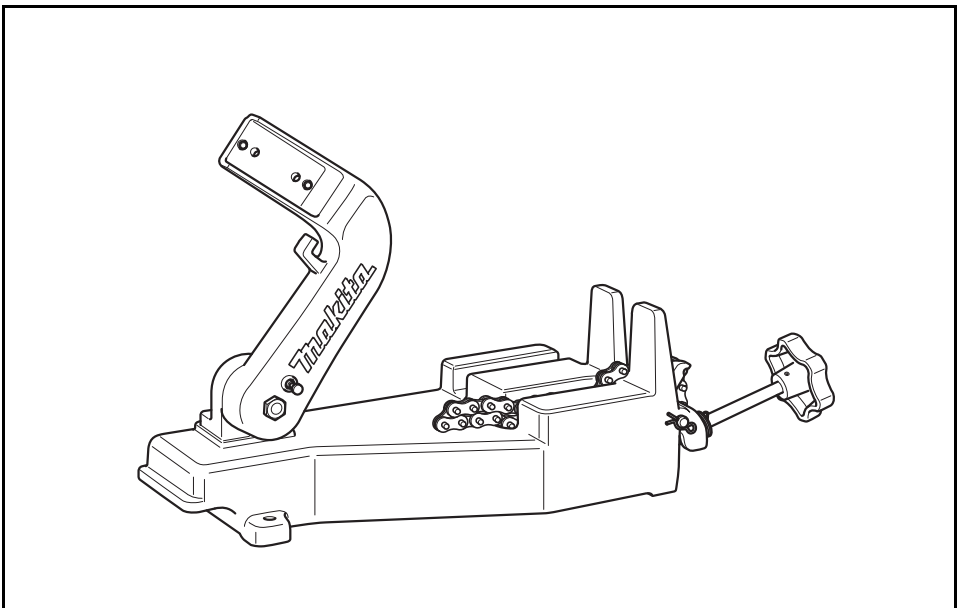
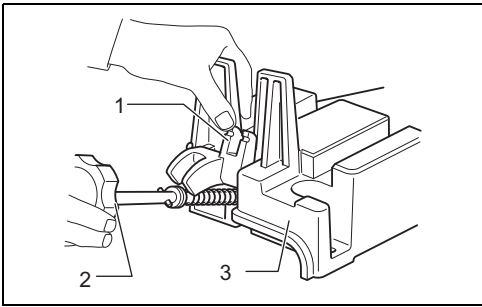


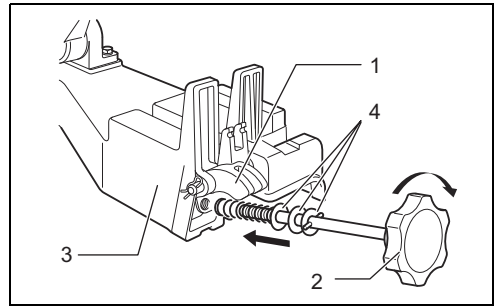


<b>J</b>	<b>ポータブルバンドソースタンド</b>	<b>モデル 2106 用</b>
<b>GB</b>	<b>Portable Band Saw Stand</b>	<b>For Model 2106</b>
<b>F</b>	<b>Support pour scie à ruban portative</b>	<b>Pour le modèle 2106</b>
<b>D</b>	<b>Ständer für Handbandsäge</b>	<b>Gilt für Modell 2106</b>
<b>I</b>	<b>Supporto per sega a nastro portatile</b>	<b>Per il modello 2106</b>
<b>NL</b>	<b>Standaard voor draagbare lintzaag</b>	<b>Voor model 2106</b>
<b>E</b>	<b>Soporte de sierra de banda portátil</b>	<b>Para el modelo 2106</b>
<b>S</b>	<b>Stativ till bärbar bandsåg</b>	<b>För modellen 2106</b>
<b>N</b>	<b>Stativ til bærbar båndsaag</b>	<b>For modell 2106</b>

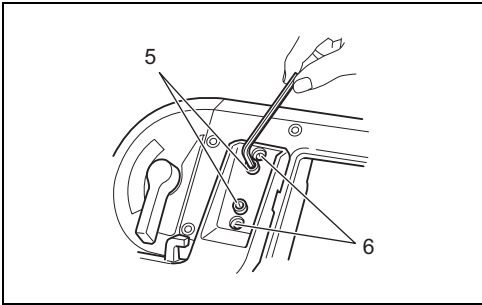




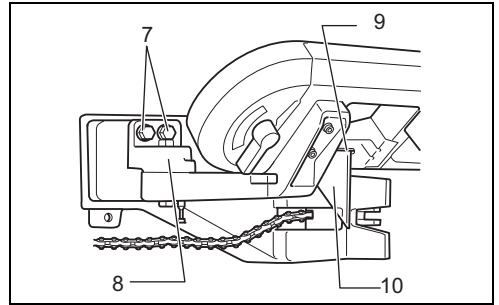
1



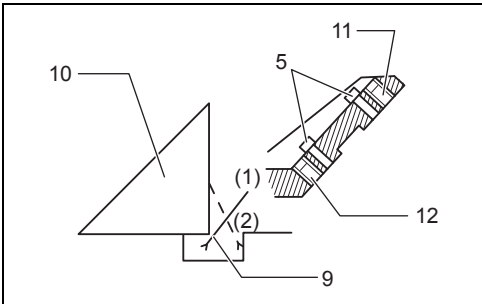
2



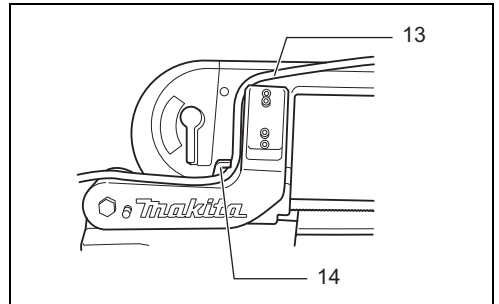
3



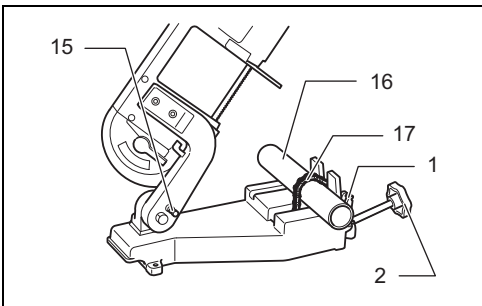
4



5



6



7

2

## 日本語

### 各部の名称

- |            |             |               |
|------------|-------------|---------------|
| 1. チェーンフック | 7. ボルト      | 13. キャブタイヤコード |
| 2. ハンドル    | 8. ブラケット    | 14. フック       |
| 3. ベース     | 9. ソーブレード   | 15. ストップピン    |
| 4. ワッシャ    | 10. 三角定規    | 16. 材料        |
| 5. 固定ボルト   | 11. 調整ボルト B | 17. チェーン      |
| 6. 調整ボルト   | 12. 調整ボルト A |               |

### 注意

作業前にポータブルバンドソーの取扱説明書をよくお読みください。

### 組立方法

- ・工場出荷時に、ハンドルが取りはずしてありますので、下記の要領で取り付けてください。
- ・チェーンフックを上を持ち上げたまま、ハンドルをベースに2～3回ねじ込んでください。(図 1)
- ・ワッシャがスプリング側に1枚、ハンドル側が2枚になるようにチェーンフックをワッシャの間に入れ、チェーンフックがはずれない位置までハンドルをネジ込んでください。(図 2)
- ・ポータブルバンドソーのグリップを、六角棒スパナ5を使用して取りはずしてください。
- ・調整ボルトをアームの取り付け面より下げてください。アームの凹部とポータブルバンドソーの凸部を合わせ、グリップを取り付けていた固定ボルトで仮締めしてください。(図 3)
- ・三角定規でソーブレードとバイス面が直角になるようにして固定ボルトを締めてください。これで調整できない場合は、ブラケットを固定しているボルトをゆるめて調整してください。(図 4)
- ・ベース上面とソーブレードの直角を確認し、図のようにソーブレードが(1)の場合は調整ボルト A を、(2)の場合は調整ボルト B を、固定ボルトをゆるめてから調整し、固定ボルトを締めてください。調整しなかった調整ボルトは軽く締めておいてください。(図 5)
- ・図のようにキャブタイヤコードをアームのフック部に引っ掛けてください。(図 6)

### 注意

ベースの穴を利用して平坦な場所にスタンドを固定してください。

### 作業方法 (図 7)

1. 本機を持ってアームをゆっくり上げますと、ストップピンにより自動的にアームが固定されます。
2. 材料に対して2山以上の歯がかかるような方向を選定してください。
3. 材料をベースの上ののせ、チェーンをチェーンフックに引っ掛け、ハンドルをまわし、材料を確実に固定してください。
4. ポータブルバンドソーのハンドルをしっかり保持して、ストップピンを引っ張りロックを解除してください。
5. スイッチを入れ、回転が安定したらソーブレードに衝撃がかからないようゆっくりと材料の上ののせてください。切断は、本機の自重か軽く押す程度で行ってください。

### 注意

- ・切断中に本機を押えすぎますと、切断面が傾斜したり、ソーブレードの歯欠け、折損の原因になります。
- ・本機を長期間使用しない場合は、ソーブレードを取りはずしてください。

### 保守

- ・各摺動部に時々マシン油を注油してください。

## ENGLISH

### Explanation of general view

- |                   |                      |                       |
|-------------------|----------------------|-----------------------|
| 1. Chain hook     | 7. Bolts             | 13. Power supply cord |
| 2. Vise handle    | 8. Bracket           | 14. Hook              |
| 3. Base           | 9. Saw blade         | 15. Stopper pin       |
| 4. Washers        | 10. Trianglur rule   | 16. Workpiece         |
| 5. Securing bolt  | 11. Adjusting bolt B | 17. Chain             |
| 6. Adjusting bolt | 12. Adjusting bolt A |                       |

### CAUTION

#### WARNING

For your own safety, read instruction manual before operating saw.

1. To minimize the risk of eye injury, always use eye protection.
2. Do not remove jammed cut off pieces until blade has stopped.

### Mounting portable band saw to stand

The portable band saw is factory shipped without the handle installed.

Install them as follows.

Screw the handle into the base two or three turns while raising the chain hook. **(Fig. 1)**

Position the chain hook between the washers on the handle. (Two pcs. of washers should be outside the chain hook and one washer should be inside the chain hook.) Screw in the handle so that the chain hook will not dislodge itself. **(Fig. 2)**

Use the hex wrench 5 to remove the front grip from the portable band saw.

Use the hex wrench 5 to turn the adjusting bolts on the arm of the stand counterclockwise until they move back below the installation surface of the arm. Match the protrusion on the saw to the groove in the arm of the stand. To secure the saw to the stand, use the securing bolts remove earlier from the front grip. Semi-tighten the securing bolts at this time. **(Fig. 3)**

Square the blade with the vise using the triangular rule. Then securely tighten the securing bolts on the arm of the stand. If you cannot obtain proper squareness of the blade with the vise by this adjustment, loosen the bolts securing the bracket and try to square the blade with the vise again. **(Fig. 4)**

Make sure that the blade is square with the base work surface. When the blade is square with the base work surface, slightly tighten the adjusting bolts. If the blade tilts as in (1), adjusting bolt A; if the blade tilts as in (2), adjust the adjusting bolt B after loosening the securing bolts. After adjustment, tighten the securing bolts securely. **(Fig. 5)**

Pass the power supply cord though the hook on the arm of the stand to prevent damage from contact with the blade or the workpiece. **(Fig. 6)**

#### CAUTION

Bolt the stand securely to a level place using the two holes in the base.

### Cutting operation (Fig. 7)

1. Raise the saw to the locked position.
2. It is important to keep at least two teeth in the cut. Select the proper cutting position for your workpiece.
3. Place the workpiece on the base work surface and against the vise. Wrap the chain around the workpiece and hook the chain to the chain hook. Turn the vise handle clockwise to secure the workpiece firmly.
4. Hold the saw handle firmly and release the stopper pin.
5. Turn the tool on and wait until the blade attains full speed. Gently lower the blade into the cut. The weight of the tool or slightly pressing the tool down will supply adequate pressure for the cutting. Do not force the tool.

#### CAUTION

- Apply excessive pressure to the tool may cause bevel cutting or damage to the blade.
- When not using the tool for a long period of time, remove the blade from the tool.

### MAINTENANCE

#### CAUTION:

Always be sure that the tool is switched off and unplugged before attempting to perform inspection and maintenance.

#### Lubrication

Occasionally oil the contact portions of the arm and rod, and the handle.

## Descriptif

- |                       |                         |                          |
|-----------------------|-------------------------|--------------------------|
| 1. Fermeoir de chaîne | 7. Boulons              | 13. Fiche d'alimentation |
| 2. Manette d'étau     | 8. Support              | 14. Fermeoir             |
| 3. Socle              | 9. Lame de scie         | 15. Broche d'arrêt       |
| 4. Rondelles          | 10. Règle triangulaire  | 16. Pièce à travailler   |
| 5. Boulon de fixation | 11. Boulon de réglage B | 17. Chaîne               |
| 6. Boulon de réglage  | 12. Boulon de réglage A |                          |

## ATTENTION

### MISE EN GARDE !

Pour votre sécurité, lisez ce manuel d'instructions avant d'utiliser la scie.

1. Pour minimiser le risque de blessure aux yeux, utilisez toujours une protection oculaire.
2. Ne retirez pas les morceaux coincés avant que la lame soit arrêtée.

### Montage de la scie à ruban portable sur le support

La scie à ruban portable est livrée sans que sa manette ne soit installée.

Installez-la comme suit.

Vissez de deux ou trois tours la manette au socle pendant que vous soulevez le fermeoir de chaîne. **(Fig. 1)**

Placez le fermeoir de chaîne entre les rondelles de la manette. (Deux rondelles doivent se trouver en dehors du fermeoir de la chaîne et une autre doit se trouver à l'intérieur du fermeoir de la chaîne.) Vissez la manette de sorte que le fermeoir de la chaîne ne puisse pas se déplacer. **(Fig. 2)**

Utilisez la clé hexagonale 5 pour retirer la poignée avant de la scie à ruban portable.

Utilisez la clé hexagonale 5 pour faire tourner les boulons de réglage du bras du support dans le sens inverse des aiguilles d'une montre, jusqu'à ce qu'ils se retrouvent sur la surface d'installation du bras. Insérez la protubérance de la scie dans la fente du bras du support. Pour fixer la scie au support, utilisez les boulons de fixation que vous avez retirés de la poignée avant. Pour l'instant, ne serrez les boulons de fixation qu'à moitié. **(Fig. 3)**

Alignez la lame à l'étau à l'aide de la règle triangulaire. Ensuite, serrez bien les boulons de fixation sur le bras du support. Si cette opération ne vous permet pas d'obtenir une perpendicularité parfaite de la lame avec l'étau, desserrez les boulons qui fixent le support et recommencez l'opération. **(Fig. 4)**

Assurez-vous que la lame est alignée au socle de l'établi. Une fois que cela est fait, serrez légèrement les boulons de fixation. Si la lame penche comme en (1), réglez le boulon de réglage A ; si la lame penche comme en (2), réglez le boulon de réglage B une fois les boulons de fixation desserrés. Après le réglage, serrez fermement les boulons de fixation. **(Fig. 5)**

Faites passer la fiche d'alimentation par le fermeoir du bras du support pour empêcher qu'elle ne soit endommagée en entrant en contact avec la lame ou la pièce à travailler. **(Fig. 6)**

### ATTENTION

À l'aide des deux orifices du socle, boulonnez fermement le support de sorte qu'il soit de niveau.

### Coupe (Fig. 7)

1. Levez la scie dans sa position verrouillée.
2. Il est important de garder au moins deux dents dans la coupe. Sélectionnez la bonne position de coupe pour votre pièce à travailler.
3. Placez la pièce à travailler sur le socle de l'établi et contre l'étau. Enroulez la chaîne autour de la pièce à travailler et accrochez-la au fermeoir de la chaîne. Tournez la manette de l'étau dans le sens des aiguilles d'une montre pour fixer fermement la pièce à travailler.
4. Tenez fermement la poignée de la scie et relâchez la broche d'arrêt.
5. Mettez l'outil sous tension et attendez que la lame ait atteint sa pleine vitesse. Abaissez doucement la lame dans la ligne de coupe. Le propre poids de l'outil ou une légère pression suffira pour assurer une pression adéquate pour la coupe. Ne forcez pas l'outil.

### ATTENTION

- L'application d'une force excessive sur l'outil peut provoquer une coupe en biseau ou endommager la lame.
- Lorsque la lame doit demeurer inutilisée pour une période prolongée, retirez-la de l'outil.

### MAINTENANCE

#### ATTENTION :

Assurez-vous toujours que l'outil est hors tension et débranché avant d'y effectuer tout travail d'inspection et d'entretien.

#### Lubrification

De temps en temps, graissez les parties du bras et de la tige qui entrent en contact, ainsi que la manette.

# DEUTSCH

## Erklärung der Gesamtdarstellung

- |                        |                        |                   |
|------------------------|------------------------|-------------------|
| 1. Kettenhaken         | 7. Bolzen              | 13. Netzkabel     |
| 2. Schraubklemmengriff | 8. Klammer             | 14. Haken         |
| 3. Grundplatte         | 9. Sägeblatt           | 15. Anschlagstift |
| 4. Unterlegscheiben    | 10. Einstelldreieck    | 16. Werkstück     |
| 5. Sicherungsschraube  | 11. Einstellschraube B | 17. Kette         |
| 6. Einstellschraube    | 12. Einstellschraube A |                   |

### **ACHTUNG**

#### **WARNUNG**

Lesen Sie zu Ihrer Sicherheit diese Bedienungsanleitung durch, bevor Sie mit der Säge arbeiten.

1. Tragen Sie bei derartigen Arbeiten immer einen Augenschutz, um Verletzungen an den Augen zu vermeiden.
2. Entfernen Sie verklemmte, abgeschnittene Teile erst nach dem Stopp des Sägeblatts.

#### **Montieren der tragbaren Bandsäge auf einem Ständer**

Die tragbare Bandsäge wird werkseitig ohne installiertem Griff versendet.

Bauen Sie den Griff wie folgt an.

Schrauben Sie den Griff zwei oder drei Umdrehungen ein, während Sie den Kettenhaken anheben. **(Abb. 1)**

Positionieren Sie den Kettenhaken zwischen die Unterlegscheiben am Griff. (Je zwei Unterlegscheiben sollten sich außerhalb und innerhalb des Kettenhakens befinden.) Schrauben Sie den Griff ein, sodass der Kettenhaken sich nicht selbst entfernt. **(Abb. 2)**

Entfernen Sie das Vorgitter mit einem Inbusschlüssel 5 von der tragbaren Bandsäge.

Drehen Sie die Einstellschrauben auf dem Ständerarm mit einem Inbusschlüssel 5 entgegen dem Uhrzeigersinn, bis sie sich unter die Installationsoberfläche des Arms verschieben lassen. Bringen Sie den Vorsprung an der Säge und die Kerbe im Ständerarm in Übereinstimmung. Sichern Sie die Säge mit den vorher vom Vorgitter entfernten Sicherungsschrauben am Ständer. Ziehen Sie die Sicherungsschrauben zu diesem Zeitpunkt halb an. **(Abb. 3)**  
Gleichen Sie das Blatt mit dem Griff mithilfe des Einstelldreiecks rechtwinklig ab. Ziehen Sie anschließend die Sicherungsschrauben am Ständerarm sicher fest. Falls Sie durch diese Einstellung keine ordnungsgemäße Rechtwinkligkeit des Blattes mit dem Griff erreichen können, lösen Sie die Sicherungsschrauben für die Klemme und gleichen Sie das Blatt mit dem Griff erneut im rechten Winkel ab. **(Abb. 4)**

Überprüfen Sie, dass das Blatt mit der Grundarbeitsfläche rechtwinklig abgeglichen ist. Wenn sich das Blatt im rechten Winkel zur Grundarbeitsfläche befindet, ziehen Sie die Einstellschrauben leicht an. Wenn sich das Blatt wie in (1) neigt, passen Sie nach dem Lösen der Sicherungsschrauben Einstellschraube A an; wenn sich das Blatt wie in (2) neigt, passen Sie die Einstellschraube B an. Ziehen Sie nach der Korrektur die Sicherungsschrauben sicher fest. **(Abb. 5)**

Führen Sie das Netzkabel durch den Haken am Ständerarm, um eine Beschädigung durch Kontakt mit dem Blatt oder dem Werkstück zu vermeiden. **(Abb. 6)**

#### **ACHTUNG**

Schrauben Sie den Ständer sicher auf einer ebenen Fläche an den zwei Bohrungen in der Grundfläche an.

#### **Schneidevorgang (Abb. 7)**

1. Heben Sie die Säge bis zur Verriegelungsposition an.
2. Es ist wichtig, dass mindestens zwei Zähne im Schnitt eingreifen. Wählen Sie die richtige Schneidposition für Ihr Werkstück.
3. Platzieren Sie das Werkstück auf der Grundarbeitsfläche und gegenüber dem Griff. Wickeln Sie die Kette um das Werkstück und haken Sie die Kette in den Kettenhaken. Drehen Sie den Schraubklemmengriff im Uhrzeigersinn, um das Werkstück zu sichern.
4. Halten Sie den Sägengriff fest und lösen Sie den Anschlagstift.
5. Schalten Sie das Werkzeug ein und warten Sie, bis das Sägeblatt die volle Drehzahl erreicht hat. Senken Sie das Sägeblatt vorsichtig in den Schnitt. Das Eigengewicht des Werkzeugs oder leichtes Andrücken liefern genügend Druck für den Schnittvorgang. Üben Sie keinen übermäßigen Druck auf das Werkzeug aus.

#### **ACHTUNG**

- Durch die Anwendung übermäßigen Drucks aus das Werkzeug kann das Werkzeug Schrägschnitte verursachen oder das Sägeblatt beschädigen.
- Wenn Sie das Werkzeug über einen längeren Zeitraum nicht benutzen, entfernen Sie das Sägeblatt aus dem Werkzeug.

#### **WARTUNG**

##### **ACHTUNG:**

Schalten Sie das Werkzeug stets aus und ziehen Sie den Stecker aus der Netzsteckdose, bevor Sie Prüfungen oder Wartungsarbeiten am Werkzeug durchführen.

##### **Schmierung**

Schmieren Sie gelegentlich die Kontakteile des Arms, des Stabs und des Griffs.

## Spiegazione della vista generale

- |                            |                              |                           |
|----------------------------|------------------------------|---------------------------|
| 1. Gancio della catena     | 7. Bulloni                   | 13. Cavo di alimentazione |
| 2. Impugnatura della morsa | 8. Staffa                    | 14. Gancio                |
| 3. Base                    | 9. Lama della sega           | 15. Perno del fermo       |
| 4. Rondelle                | 10. Squadra triangolare      | 16. Pezzo in lavorazione  |
| 5. Bullone di fissaggio    | 11. Bullone di regolazione B | 17. Catena                |
| 6. Bullone di regolazione  | 12. Bullone di regolazione A |                           |

### **ATTENZIONE**

#### **AVVERTENZA**

Per maggiore sicurezza, leggere il manuale di istruzioni prima di utilizzare la sega.

1. Per ridurre il rischio di lesioni visive, utilizzare sempre una protezione per gli occhi.
2. Non rimuovere le parti tagliate che sono rimaste inceppate finché la lama non è completamente ferma.

### **Montaggio della sega a nastro portatile sul supporto**

La sega a nastro portatile viene spedita dalla fabbrica senza l'impugnatura installata.

Installarla come indicato di seguito.

Avvitare l'impugnatura nella base con due o tre giri sollevando contemporaneamente il gancio della catena. **(Fig. 1)**

Posizionare il gancio della catena tra le rondelle sull'impugnatura. (Due rondelle dovrebbero rimanere fuori dal gancio della catena e una rondella dovrebbe essere all'interno). Avvitare l'impugnatura in modo che il gancio della catena non si stacchi. **(Fig. 2)**

Utilizzare la chiave esagonale da 5 per rimuovere l'impugnatura frontale dalla sega a nastro portatile.

Utilizzare una chiave esagonale da 5 per ruotare i bulloni di regolazione sul braccio del supporto in senso antiorario finché non si spostano al di sotto della superficie di installazione del braccio. Unire la sporgenza sulla sega alla scanalatura nel braccio del supporto. Per assicurare la sega sul supporto, utilizzare i bulloni di fissaggio precedentemente rimossi dall'impugnatura anteriore. A questo punto, avvitare a metà i bulloni di fissaggio. **(Fig. 3)**

Regolare la lama con la morsa mediante una squadra triangolare. Quindi, serrare saldamente i bulloni di fissaggio sul braccio del supporto. Se non si riesce ad ottenere una regolazione adeguata della lama con la morsa tramite questa operazione, allentare i bulloni fissando il supporto e provare a regolare di nuovo la lama con la morsa. **(Fig. 4)**

Assicurarsi che la lama sia allineata con la superficie di lavoro della base. Quando la lama è allineata con la superficie di lavoro della base, avvitare leggermente i bulloni di regolazione. Se la lama si inclina come in (1), regolare il bullone A; se la lama si inclina come in (2), regolare il bullone di regolazione B dopo aver allentato i bulloni di fissaggio. Dopo aver effettuato la regolazione, avvitare saldamente i bulloni di fissaggio. **(Fig. 5)**

Far passare il cavo di alimentazione attraverso il gancio del braccio del supporto per evitare danni causati dal contatto con la lama o il pezzo in lavorazione. **(Fig. 6)**

#### **ATTENZIONE**

Serrare saldamente il supporto su una superficie livellata utilizzando i due fori presenti sulla base.

### **Operazione di taglio (Fig. 7)**

1. Sollevare la sega in posizione di blocco.
2. È importante mantenere almeno due denti nel taglio. Selezionare la posizione di taglio corretta per il pezzo.
3. Posizionare il pezzo sulla superficie di lavoro della base e contro la morsa. Avvolgere la catena intorno al pezzo e agganciare la catena al gancio della catena. Ruotare l'impugnatura della morsa in senso orario per assicurare saldamente il pezzo.
4. Tenere saldamente l'impugnatura della sega e rilasciare il perno del fermo.
5. Accendere l'utensile e attendere che la lama raggiunga la massima velocità. Abbassare delicatamente la lama nel taglio. Il peso dell'utensile o una pressione leggera su di esso forniscono la pressione adeguata per il taglio. Non forzare l'utensile.

#### **ATTENZIONE**

- Se si esercita una pressione eccessiva sull'utensile si potrebbe fare un taglio obliquo o danneggiare la lama.
- Rimuovere la lama se non si intende usare l'utensile per un lungo periodo di tempo.

### **MANUTENZIONE**

#### **ATTENZIONE:**

Prima di effettuare controlli o operazioni di manutenzione, verificare sempre che l'utensile sia spento e scollegato.

#### **Lubrificazione**

Oliare saltuariamente le superfici di contatto del braccio, dell'asta e dell'impugnatura.

## NEDERLANDS

### Verklaring van onderdelenoverzicht

- |                              |                 |                   |
|------------------------------|-----------------|-------------------|
| 1. Kettinghaak               | 7. Bouten       | 13. Netsnoer      |
| 2. Draaiknop van bankschroef | 8. Steun        | 14. Haak          |
| 3. Voet                      | 9. Zaagband     | 15. Vergrendelpen |
| 4. Ringen                    | 10. Geodriehoek | 16. Werkstuk      |
| 5. Bevestigingsbout          | 11. Stelbout B  | 17. Ketting       |
| 6. Stelbout                  | 12. Stelbout A  |                   |

### LET OP

#### WAARSCHUWING

Lees voor uw eigen veiligheid de gebruiksaanwijzing door alvorens de zaag te gebruiken.

1. Draag altijd oogbescherming om de kans op oogletsel zo klein mogelijk te maken.
2. Verwijder vastgelopen, afgezaagde stukken niet voordat de zaagband volledig tot stilstand is gekomen.

#### De draagbare bandzaag op de standaard bevestigen

De draagbare bandzaag wordt vanuit de fabriek geleverd zonder dat de handgreep is gemonteerd.

Monteer het als volgt.

Schroef de draaiknop twee of drie slagen in de voet terwijl u de kettinghaak optilt. **(Zie afb. 1)**

Plaats de kettinghaak tussen de ringen op de draaiknop. (Twee ringen moeten buiten de kettinghaak en één ring moet binnen de kettinghaak worden geplaatst.) Schroef de draaiknop zover in dat de kettinghaak zichzelf niet kan losmaken.

#### **(Zie afb. 2)**

Gebruik inbussleutel 5 om de voorste handgreep van de draagbare bandzaag af te halen.

Gebruik inbussleutel 5 om de stelbouten op de arm van de standaard linksom te draaien tot ze terugkeren tot onder het montageoppervlak van de arm. Lijn het uitsteeksel op de zaag uit met de groef in de arm van de standaard. Om de zaag op de standaard te bevestigen, gebruikt u de bevestigingsbouten die eerder uit de voorste handgreep werden verwijderd. Draai de bouten op dat moment slechts halfvast. **(Zie afb. 3)**

Stel de zaagband haaks op de bankschroef met behulp van een geodriehoek. Draai daarna de bevestigingsbouten op de arm van de standaard stevig vast. Als de zaagband niet goed haaks op de bankschroef wordt gesteld in deze procedure, draait u de bouten waarmee de steun is vastgezet los en probeert u opnieuw de zaagband haaks op de bankschroef te stellen. **(Zie afb. 4)**

Zorg ervoor dat de zaagband haaks staat op het werkoppervlak van de voet. Nadat de zaagband haaks op het werkoppervlak van de voet staat, draait u de stelbouten iets aan. Als de zaagband schuin gaat staan zoals in (1), stelt u af met stelbout A, en als de zaagband schuin gaat staan zoals in (2), stelt u af met stelbout B, nadat de bevestigingsbouten zijn losgedraaid. Na het haaks stellen, draait u de bevestigingsbouten stevig vast. **(Zie afb. 5)**

Geleid het netsnoer door de haak op de arm van de standaard om te voorkomen dat het in aanraking komt met de zaagband of het werkstuk en wordt beschadigd. **(Zie afb. 6)**

### LET OP

Zet de standaard stevig met bouten vast op een horizontale ondergrond met behulp van de twee gaten in de voet.

#### Zagen (zie afb. 7)

1. Breng de zaag omhoog tot in de vergrendelde stand.
2. Het is belangrijk dat minstens twee zaagtanden in de zaagsnede blijven staan. Kies de juiste zaagpositie voor uw werkstuk.
3. Plaats het werkstuk op het werkoppervlak van de voet en tegen de bankschroef. Leg de ketting over het werkstuk en haak de ketting vast aan de kettinghaak. Draai de draaiknop van de bankschroef rechtsom om het werkstuk stevig vast te zetten.
4. Houd de handgreep van de zaag stevig vast en ontgrendel de vergrendelpen.
5. Schakel het gereedschap in en wacht totdat de zaagband op volle snelheid draait. Laat de zaagband langzaam zakken in de zaagsnede. Door het gewicht van het gereedschap of door het gereedschap licht omlaag te duwen is er voldoende druk voor het zagen. Forceer het gereedschap niet.

### LET OP

- Door buitensporige kracht op het gereedschap uit te oefenen, kan schuin gezaagd worden of de zaagband worden beschadigd.
- Als u het gereedschap gedurende een lang tijd niet denkt te gaan gebruiken, verwijdt u de zaagband van het gereedschap.

## ONDERHOUD

### LET OP:

Zorg er altijd voor dat het gereedschap is uitgeschakeld en de stekker uit het stopcontact is getrokken, voordat u een inspectie of onderhoud uitvoert.

### Smeren

Smeer af en toe de contactdelen van de arm en stang, en de draaiknop.



## Descripción y visión general

- |                               |                       |                                     |
|-------------------------------|-----------------------|-------------------------------------|
| 1. Gancho de la cadena        | 7. Pernos             | 13. Cable de alimentación eléctrica |
| 2. Pomo del tornillo de banco | 8. Soporte            | 14. Gancho                          |
| 3. Base                       | 9. Hoja de sierra     | 15. Pasador de tope                 |
| 4. Arandelas                  | 10. Escuadra          | 16. Pieza de trabajo                |
| 5. Perno de fijación          | 11. Perno de ajuste B | 17. Cadena                          |
| 6. Perno de ajuste            | 12. Perno de ajuste A |                                     |

### PRECAUCIÓN

#### ADVERTENCIA

Por su propia seguridad, lea el manual de instrucciones antes de utilizar la sierra.

1. Para minimizar el riesgo de lesiones en los ojos, utilice siempre protección para ojos.
2. No retire recortes atascados hasta que la hoja se haya detenido.

### Montaje de la sierra de banda portátil en el soporte

La sierra de banda portátil se suministra de fábrica sin el pomo instalado.

Instálelo de la siguiente manera.

Atornille el pomo en la base con dos o tres giros mientras levanta el gancho de la cadena. **(Fig. 1)**

Coloque el gancho de la cadena entre las arandelas de la empuñadura. (Dos arandelas deben estar fuera del gancho de la cadena y una arandela debe estar dentro del gancho de la cadena.) Atornille el pomo de forma que el gancho de la cadena no salga de su sitio. **(Fig. 2)**

Utilice una llave Allen 5 para retirar la empuñadura frontal de la sierra de banda portátil.

Utilice una llave Allen 5 para girar los pernos de ajuste del brazo del soporte en el sentido contrario a las agujas del reloj hasta que vuelvan a quedar debajo de la superficie de instalación del brazo. Haga que el saliente de la sierra coincida con la ranura del brazo del soporte. Para fijar la sierra al soporte, utilice los pernos de fijación extraídos anteriormente de la empuñadura frontal. Ahora apriete hasta la mitad los pernos de fijación. **(Fig. 3)**

Coloque la hoja de forma paralela al tornillo de banco mediante la escuadra. A continuación, apriete firmemente los pernos de fijación del brazo del soporte. Si no puede obtener un ángulo recto entre la hoja y el tornillo de banco, afloje los pernos que fijan el soporte y vuelva a intentar colocar la hoja perpendicular al tornillo de banco. **(Fig. 4)**

Asegúrese de que la hoja esté perpendicular a la superficie de trabajo. Cuando la hoja esté perpendicular con la superficie de trabajo de la base, apriete ligeramente los pernos de ajuste. Si la hoja se inclina como en (1), ajuste el perno A; si la hoja se inclina como en (2), ajuste el perno de ajuste B tras aflojar los pernos de fijación. Tras el ajuste, apriete los pernos de fijación firmemente. **(Fig. 5)**

Pase el cable de alimentación eléctrica a través del gancho del brazo del soporte para evitar daños causados por el contacto con la hoja o la pieza de trabajo. **(Fig. 6)**

### PRECAUCIÓN

Fije el soporte de forma segura en un lugar nivelado mediante los dos orificios de la base.

### Operación de corte (Fig. 7)

1. Levante la sierra hasta la posición de bloqueo.
2. Es muy importante que, como mínimo, dos dientes de la banda estén en contacto con la zona de corte. Seleccione la posición de corte adecuada para su pieza de trabajo.
3. Coloque la pieza de trabajo en la superficie de trabajo de la base y contra el tornillo de banco. Rodee la pieza de trabajo con la cadena y enganche la cadena al gancho de la cadena. Gire el tornillo de banco en el sentido de las agujas del reloj para fijar la pieza de trabajo firmemente.
4. Sujete el pomo de la sierra firmemente y suelte el pasador de tope.
5. Encienda la herramienta y espere a que la banda alcance la velocidad máxima. Baje con cuidado la banda al corte. El propio peso de la herramienta o una ligera presión sobre ella es suficiente para realizar el corte. No fuerce la herramienta.

### PRECAUCIÓN

- Si aplica una presión excesiva a la herramienta puede causar un corte biselado o puede dañar la hoja.
- Si la herramienta no se va a utilizar durante un largo periodo de tiempo, quite la banda de la herramienta.

### MANTENIMIENTO

#### PRECAUCIÓN:

Asegúrese siempre de que la herramienta esté apagada y desenchufada antes de intentar realizar cualquier trabajo de inspección y mantenimiento en ella.

#### Lubricación

Aplique aceite ocasionalmente sobre las partes de contacto del brazo, varilla y pomo.

**Förklaring till översikt bilderna**

- |                          |                           |                  |
|--------------------------|---------------------------|------------------|
| 1. Kedjekrok             | 7. Bultar                 | 13. Elsladd      |
| 2. Skruvstyckets handtag | 8. Stöd                   | 14. Krok         |
| 3. Bottenplatta          | 9. Bandsågblad            | 15. Stoppstift   |
| 4. Brickor               | 10. Triangelformad vinkel | 16. Arbetsstycke |
| 5. Låsbult               | 11. Justeringsbult B      | 17. Kedja        |
| 6. Justeringsbult        | 12. Justeringsbult A      |                  |

**⚠ FÖRSIKTIGHET****VARNING!**

- Läs bruksanvisningen innan du använder sågen, för din egen säkerhet.
- Använd alltid skyddsglasögon för att minimera risken för ögonskador.
  - Ta inte bort bitar som fastnat förrän bandsågbladet har stannat helt.

**Montera stativet till portabel bandsåg**

Den portabla bandsågen är fabrikslevererad utan handtagen monterade. Montera dem enligt följande.

Skruva i handtaget i bottenplattan två eller tre varv, samtidigt som du lyfter kedjekroken. (Fig. 1)

Placera kedjekroken mellan brickorna på handtaget. (Två brickor ska vara på utsidan av kedjekroken och en bricka ska vara på insidan av kedjekroken.) Skruva in handtaget så att kedjekroken inte kan rubba sig själv. (Fig. 2)

Använd insexnyckel 5 för att ta bort det främre greppet från den portabla bandsågen.

Använd insexnyckel 5 för att vrida justeringsbultarna moturs på stativets arm, tills de går ner under armens monteringsyta. Passa in den utskjutande delen på sågen med spåret i stativets arm. För att fästa sågen på stativet använder du låsbultarna som du tog bort tidigare från det främre greppet. Dra åt låsbultarna till hälften nu. (Fig. 3)

Sätt sågbladet i rätt vinkel mot skruvstycket genom att använda den triangelformade vinkeln. Fäst sedan låsbultarna på stativets arm ordentligt. Om du inte kan få bandsågbladet i rätt vinkel mot skruvstycket genom denna justering, ska du lossa bultarna som fäster stödet och försök att sätta bandsågbladet i rätt vinkel mot skruvstycket. (Fig. 4)

Kontrollera att bandsågbladet är i rätt vinkel mot bottenplattans arbetsyta. Dra åt justeringsbultarna lätt när bandsågbladet är i rätt vinkel mot bottenplattans arbetsyta. Om bandsågbladet lutar som i (1), justeringsbult A; om sågbladet lutar som i (2), justera justeringsbulten B efter att ha lossat låsbultarna. Dra åt låsbultarna ordentligt efter justeringen. (Fig. 5)

För igenom elsladden genom armens krok på stativet, för att förhindra att den kommer i kontakt med bandsågbladet eller arbetsstycket och skadas. (Fig. 6)

**VARNING**

Sätt fast stativet på ett plant underlag med bultar i de två hålen i bottenplattan.

**Sågning (Fig. 7)**

- Höj upp sågen till det låsta läget.
- Det är viktigt att hålla minst två sågtänder i sågspåret. Välj det riktiga sågläget för ditt arbetsstycke.
- Placera arbetsstycket på bottenplattans arbetsyta och mot skruvstycket. Linda kedjan runt arbetsstycket och kroka i kedjan i kedjekroken. Vrid skruvstyckets handtag medurs för att fästa arbetsstycket ordentligt.
- Håll hårt i såghandtaget och dra ut stoppstiftet.
- Starta maskinen och vänta tills bandsågbladet uppnått full hastighet. Sänk sedan bandet försiktigt mot sågspåret. Maskinens egen tyngd, eller ett lätt tryck, är tillräckligt för sågningen. Forcera inte maskinen.

**VARNING**

- Ett överdrivet tryck på maskinen kan orsaka snedsågning eller skada på bandsågbladet.
- När maskinen inte ska användas under en längre tid ska bandsågbladet tas ur.

**UNDERHÅLL****FÖRSIKTIGHET!**

Se alltid till att maskinen är avstängd och nätsladden utdragen innan inspektion eller underhåll utförs.

**Smörjning**

Olja in stängen och armens kontaktdelar, samt handtaget.

**Forklaring til oversikten**

- |                           |                        |                   |
|---------------------------|------------------------|-------------------|
| 1. Kjedefeste             | 7. Skruer              | 13. Strømkabel    |
| 2. Håndtak for skrustikke | 8. Støtte              | 14. Håke          |
| 3. Fot                    | 9. Sagblad             | 15. Låsepinne     |
| 4. Skiver                 | 10. Vinkelhake         | 16. Arbeidsstykke |
| 5. Festeskruer            | 11. Justeringsskruer B | 17. Kjede         |
| 6. Justeringsskruer       | 12. Justeringsskruer A |                   |

**⚠ FORSIKTIG****ADVARSEL**

Av hensyn til egen sikkerhet må du lese bruksanvisningen nøye før du bruker sagen.

1. Bruk alltid vernebriller for å beskytte øynene.
2. Ikke fjern biter som har satt seg fast, før bladet har stoppet.

**Montere den bærbare båndsgen på stativet**

Den bærbare båndsgen er ikke montert på stativet når den leveres fra fabrikken.

Monter sagen og stativet på følgende måte:

Skru håndtaket fast i foten med to eller tre omdreininger mens du løfter kjedefestet. **(Fig. 1)**

Plasser kjedefestet mellom skivene på håndtaket. (To skiver på utsiden av kjedefestet, og én skive på innsiden av kjedefestet.) Skru til håndtaket slik at kjedefestet ikke løsner. **(Fig. 2)**

Bruk sekskantnøkkel nr. 5 til å fjerne det fremre grepet fra båndsgen.

Bruk sekskantnøkkel nr. 5 til å dreie justeringsskruene på armen av stativet mot klokken til de står under monteringsflaten på armen. Plasser sagen slik at fremspringet på sagen passer overens med sporet på stativarmen. Fest sagen til stativet ved hjelp av festeskruene du fjernet tidligere fra det fremre grepet. Stram festeskruene halvveis. **(Fig. 3)**

Juster bladet ved hjelp av vinkelhaken slik at det danner en rett vinkel med skrustikken. Stram deretter festeskruene på stativarmen godt. Hvis ikke bladet og skrustikken danner en rett vinkel etter denne justeringen, løsner du skruene som støtten er festet med, og forsøker på nytt å få bladet og skrustikken i rett vinkel. **(Fig. 4)**

Kontroller at bladet og arbeidsflaten på foten danner en rett vinkel. Når bladet og arbeidsflaten på foten danner en rett vinkel, løsner du justeringsskruene noe. Hvis bladet heller som i (1), justerer du skruer A, og hvis bladet heller som i (2), justerer du skruer B etter å ha løsnet festeskruene. Etter justeringen strammer du festeskruene godt. **(Fig. 5)**

Trø strømkabelen gjennom haken på stativarmen for å unngå at kabelen kommer i kontakt med bladet eller arbeidsstykket, noe som kan føre til skade. **(Fig. 6)**

**FORSIKTIG**

Skru fast stativet på et jevnt underlag ved å bruke de to hullene i foten.

**Saging (Fig. 7)**

1. Løft sagen til den er i låst stilling.
2. Det er viktig at det alltid er minst to tenner i snittet. Velg egnet sagestilling for arbeidsstykket.
3. Plasser arbeidsstykket på fotens arbeidsflate og vendt mot skrustikken. Trekk kjedet rundt arbeidsstykket, og hekk kjedet på kjedefestet. Vri håndtaket på skrustikken med klokken til arbeidsstykket sitter godt fast.
4. Hold saghåndtaket godt, og trekk ut låsepinne.
5. Slå på verktøyet, og vent til bladet oppnår full hastighet. Senk bladet forsiktig ned i snittet. Vekten av verktøyet eller et lett press mot verktøyet vil gi nok trykk til å sage arbeidsstykket. Ikke bruk makt på verktøyet.

**FORSIKTIG**

- Hvis du bruker for stort trykk på verktøyet, kan det føre til skrått snitt eller skade på bladet.
- Når du ikke har tenkt å bruke verktøyet på lengre tid, bør du fjerne bladet fra verktøyet.

**VEDLIKEHOLD****FORSIKTIG:**

Påse alltid at maskinen er slått av og støpselet trukket ut av kontakten før du foretar inspeksjon og vedlikehold.

**Smøring**

Smør iblant områdene der armen og stangen kommer i kontakt, samt håndtaket.

Makita Corporation  
Anjo, Aichi, Japan

883653E8