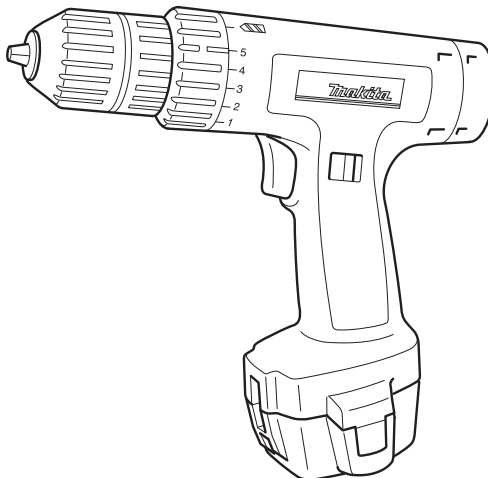
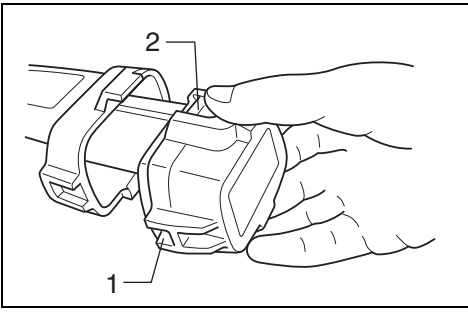




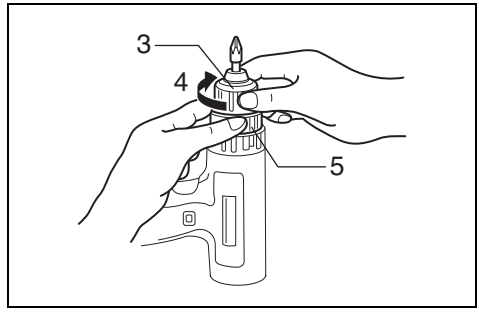
GB	Cordless Driver Drill	Instruction Manual
F	Perceuse-Visseuse sans Fil	Manuel d'instructions
D	Akku-Bohrschrauber	Betriebsanleitung
I	Trapano-avvitatore a batteria	Istruzioni per l'uso
NL	Snoerloze boor-schroevendraaier	Gebruiksaanwijzing
E	A tornillador Taladro Inalámbrico	Manual de instrucciones
P	Berbequim aparafusador a bateria	Manual de instruções
DK	Akku bore-skruemaskine	Brugsanvisning
S	Sladdlös bormaskin/skruvdragare	Bruksanvisning
N	Akku boreskrutrekker	Bruksanvisning
FIN	Akkuporakone	Käyttöohje
GR	Βιδορύπανο με μπαταρία	Οδηγίες χρήσεως

6222D

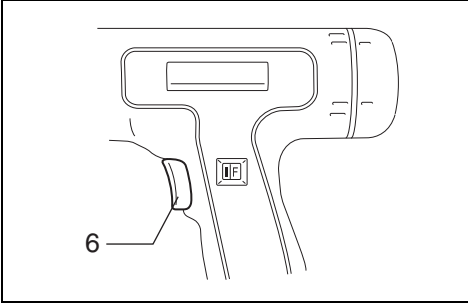




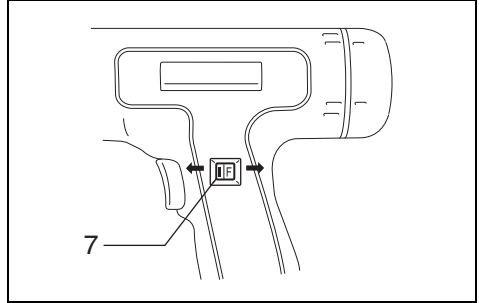
1



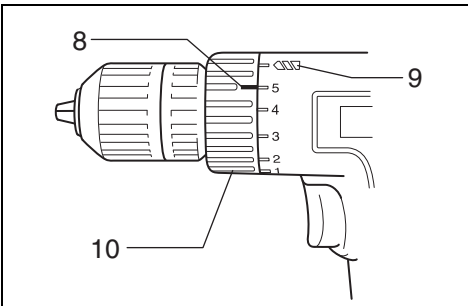
2



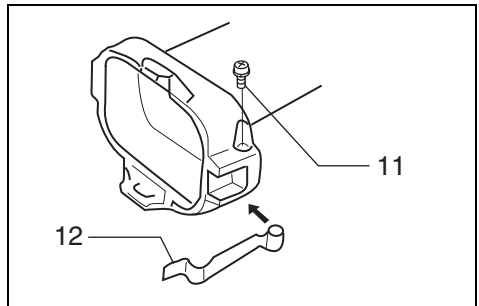
3



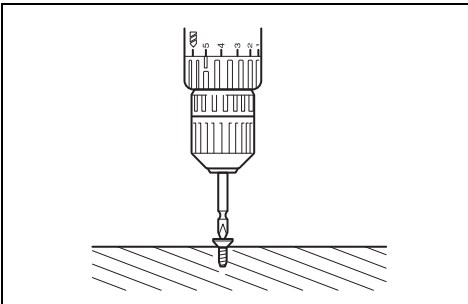
4



5



6



7

Explanation of general view

1 Battery cartridge	5 Ring	9 Drill marking
2 Button	6 Switch trigger	10 Adjusting ring
3 Sleeve	7 Reversing switch	11 Screw
4 Tighten	8 Pointer	12 Set plate

SPECIFICATIONS

Model	6222D
Capacities	
Steel	10 mm
Wood	15 mm
Wood screw	5.1 mm x 35 mm
Machine screw	6 mm
No load speed (min ⁻¹)	0 – 700
Overall length	202 mm
Net weight	1.4 kg
Rated voltage	D. C. 9.6 V

- Due to our continuing program of research and development, the specifications herein are subject to change without notice.
- Specifications may differ from country to country.
- Weight, with battery cartridge, according to EPTA-Procedure 01/2003

Intended use

The tool is intended for drilling and screw driving in wood, metal and plastic.

GEA010-1

General Power Tool Safety Warnings

⚠ WARNING Read all safety warnings and all instructions. Failure to follow the warnings and instructions may result in electric shock, fire and/or serious injury.

Save all warnings and instructions for future reference.

CORDLESS DRILL SAFETY WARNINGS

GEB051-2

1. **Use auxiliary handle(s), if supplied with the tool.**
Loss of control can cause personal injury.
2. **Hold power tool by insulated gripping surfaces, when performing an operation where the cutting accessory may contact hidden wiring.** Cutting accessory contacting a “live” wire may make exposed metal parts of the power tool “live” and could give the operator an electric shock.
3. **Always be sure you have a firm footing.**
Be sure no one is below when using the tool in high locations.
4. **Hold the tool firmly.**
5. **Keep hands away from rotating parts.**
6. **Do not leave the tool running. Operate the tool only when hand-held.**
7. **Do not touch the drill bit or the workpiece immediately after operation; they may be extremely hot and could burn your skin.**
8. **Some material contains chemicals which may be toxic. Take caution to prevent dust inhalation and skin contact. Follow material supplier safety data.**

SAVE THESE INSTRUCTIONS.

WARNING:

DO NOT let comfort or familiarity with product (gained from repeated use) replace strict adherence to safety rules for the subject product. **MISUSE** or failure to follow the safety rules stated in this instruction manual may cause serious personal injury.

IMPORTANT SAFETY INSTRUCTIONS

FOR BATTERY CARTRIDGE

ENC004-2

1. **Before using battery cartridge, read all instructions and cautionary markings on (1) battery charger, (2) battery, and (3) product using battery.**
2. **Do not disassemble battery cartridge.**
3. **If operating time has become excessively shorter, stop operating immediately. It may result in a risk of overheating, possible burns and even an explosion.**
4. **If electrolyte gets into your eyes, rinse them out with clear water and seek medical attention right away. It may result in loss of your eyesight.**
5. **Always cover the battery terminals with the battery cover when the battery cartridge is not used.**
6. **Do not short the battery cartridge:**
 - (1) **Do not touch the terminals with any conductive material.**
 - (2) **Avoid storing battery cartridge in a container with other metal objects such as nails, coins, etc.**
 - (3) **Do not expose battery cartridge to water or rain.**

A battery short can cause a large current flow, overheating, possible burns and even a breakdown.
7. **Do not store the tool and battery cartridge in locations where the temperature may reach or exceed 50°C (122°F).**
8. **Do not incinerate the battery cartridge even if it is severely damaged or is completely worn out. The battery cartridge can explode in a fire.**
9. **Be careful not to drop or strike battery.**
10. **Do not use dropped or struck battery.**

SAVE THESE INSTRUCTIONS.

Tips for maintaining maximum battery life

1. **Charge the battery cartridge before completely discharged.**
Always stop tool operation and charge the battery cartridge when you notice less tool power.
2. **Never recharge a fully charged battery cartridge. Overcharging shortens the battery service life.**

3. Charge the battery cartridge with room temperature at 10°C – 40°C (50°F – 104°F). Let a hot battery cartridge cool down before charging it.
4. Charge the Nickel Metal Hydride battery cartridge when you do not use it for more than six months.

OPERATING INSTRUCTIONS

Installing or removing battery cartridge (Fig. 1)

- Always switch off the tool before insertion or removal of the battery cartridge.
- To remove the battery cartridge, withdraw it from the tool while pressing the buttons on both sides of the cartridge.
- To insert the battery cartridge, align the tongue on the battery cartridge with the groove in the housing and slip it into place. Always insert it all the way until it locks in place with a little click. If not, it may accidentally fall out of the tool, causing injury to you or someone around you.
- Do not use force when inserting the battery cartridge. If the cartridge does not slide in easily, it is not being inserted correctly.

Installing or removing driver bit or drill bit (Fig. 2)

Important:

Always be sure that the tool is switched off and the battery cartridge is removed before installing or removing the bit.

Hold the ring and turn the sleeve counterclockwise to open the chuck jaws. Place the bit in the chuck as far as it will go. Hold the ring firmly and turn the sleeve clockwise to tighten the chuck. To remove the bit, hold the ring and turn the sleeve counterclockwise.

Switch action (Fig. 3)

CAUTION:

Before inserting the battery cartridge into the tool, always check to see that the switch trigger actuates properly and returns to the “OFF” position when released.

To start the tool, simply pull the trigger. Tool speed is increased by increasing pressure on the trigger. Release the trigger to stop.


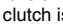
Reversing switch action (Fig. 4)

CAUTION:

- Always check the direction of rotation before operation.
- Use the reversing switch only after the tool comes to a complete stop. Changing the direction of rotation before the tool stops may damage the tool.

This tool has a reversing switch to change the direction of rotation. Slide the reversing switch to the left for clockwise rotation or to the right for counterclockwise rotation.

Adjusting fastening torque (Fig. 5)

The fastening torque can be adjusted in six stages by turning the adjusting ring so that the pointer on the adjusting ring points to a number on the tool body. The fastening torque is minimum when the pointer points to the number 1 and maximum when it points to the  marking. The clutch will slip at varying torque levels when the pointer is set at the numbers 1 to 5. The clutch is designed not to slip at the  marking.

Before actual operation, drive a trial screw into your material or a piece of duplicate material to determine which torque level is required for a particular application.

NOTE:

The adjusting ring cannot be locked with the pointer positioned half-way between the numbers.

Installing set plate (Fig. 6)

Always install the set plate when using battery cartridges 9100, 9102 or 9102A. Install the set plate on the tool with the screw provided as shown in Fig. 6.

Screwdriving operation (Fig. 7)

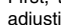
Place the point of the driver bit in the screw head and apply pressure to the tool. Start the tool slowly and then increase the speed gradually. Release the trigger as soon as the clutch cuts in.

NOTE:

- Make sure that the driver bit is inserted straight in the screw head, or the screw and/or bit may be damaged.
- When driving wood screws, predrill pilot holes to make driving easier and to prevent splitting of the workpiece. See the chart.

Nominal diameter of wood screw (mm)	Recommended size of pilot hole (mm)
3.1	2.0 – 2.2
3.5	2.2 – 2.5
3.8	2.5 – 2.8
4.5	2.9 – 3.2
4.8	3.1 – 3.4
5.1	3.3 – 3.6

Drilling operation

First, turn the adjusting ring so that the pointer on the adjusting ring points to the  marking. Then proceed as follows.

- Drilling in wood
When drilling in wood, best results are obtained with wood drills equipped with a guide screw. The guide screw makes drilling easier by pulling the bit into the workpiece.
- Drilling in metal
To prevent the bit from slipping when starting a hole, make an indentation with a centre-punch and hammer at the point to be drilled. Place the point of the bit in the indentation and start drilling.

Use a cutting lubricant when drilling metals. The exceptions are iron and brass which should be drilled dry.

CAUTION:

- Pressing excessively on the tool will not speed up the drilling. In fact, this excessive pressure will only serve to damage the tip of your bit, decrease the tool performance and shorten the service life of the tool.
- There is a tremendous force exerted on the tool/bit at the time of hole breakthrough. Hold the tool firmly and exert care when the bit begins to break through the workpiece.
- A stuck bit can be removed simply by setting the reversing switch to reverse rotation in order to back out. However, the tool may back out abruptly if you do not hold it firmly.
- Always secure small workpieces in a vice or similar hold-down device.

MAINTENANCE

CAUTION:

Always be sure that the tool is switched off and the battery cartridge is removed before carrying out any work on the tool.

To maintain product safety and reliability, repairs, maintenance or adjustment should be carried out by a Makita Authorized Service Centre.

ACCESSORIES

CAUTION:

- These accessories or attachments are recommended for use with your Makita tool specified in this manual. The use of any other accessories or attachments might present a risk of injury to persons. Only use accessory or attachment for its stated purpose.

If you need any assistance for more details regarding these accessories, ask your local Makita service center.

- Screw bits
- Rubber pad assembly
- Foam polishing pad 125
- Wool bonnet 100
- Various type of Makita genuine batteries and chargers
- Plastic carrying cases

For Model 6222D

ENG103-4

Noise

The typical A-weighted noise level determined according to EN60745:

Sound pressure level (L_{pA}): 70 dB (A) or less
 Uncertainty (K): 3 dB (A)

The noise level under working may exceed 80 dB (A).

Wear ear protection.

ENG202-3

Vibration

The vibration total value (tri-axial vector sum) determined according to EN60745:

Work mode: drilling into metal
 Vibration emission ($a_{h,D}$): 2.5 m/s² or less
 Uncertainty (K): 1.5 m/s²

ENG901-1

- The declared vibration emission value has been measured in accordance with the standard test method and may be used for comparing one tool with another.
- The declared vibration emission value may also be used in a preliminary assessment of exposure.

WARNING:

- The vibration emission during actual use of the power tool can differ from the declared emission value depending on the ways in which the tool is used.
- Be sure to identify safety measures to protect the operator that are based on an estimation of exposure in the actual conditions of use (taking account of all parts of the operating cycle such as the times when the tool is switched off and when it is running idle in addition to the trigger time).

For European countries only

EC Declaration of Conformity

We Makita Corporation as the responsible manufacturer declare that the following Makita machine(s):

Designation of Machine:

Cordless Driver Drill

Model No./ Type: 6222D

are of series production and

Conforms to the following European Directives:

98/37/EC until 28th December 2009 and then with 2006/42/EC from 29th December 2009

And are manufactured in accordance with the following standards or standardised documents:

EN60745

The technical documentation is kept by our authorised representative in Europe who is:

Makita International Europe Ltd.

Michigan Drive, Tongwell,

Milton Keynes, MK15 8JD, England

30th January 2009



Tomoyasu Kato
 Director

Makita Corporation
 3-11-8, Sumiyoshi-cho,
 Anjo, Aichi, JAPAN

1 Batterie	5 Bague	9 Position perçage
2 Clip	6 Gâchette	10 Bague de réglage
3 Corps du mandrin	7 Inverseur	11 Vis
4 Serrez	8 Index	12 Capot arrière

SPÉCIFICATIONS

Modèle	6222D
Capacités	
Métal.....	10 mm
Bois.....	15 mm
Vis à bois.....	5,1 mm x 35 mm
Vis à métaux.....	6 mm
Vitesse à vide (min ⁻¹).....	0 – 700
Longueur totale.....	202 mm
Poids net.....	1,4 kg
Tension nominale.....	9,6 V

- Étant donné l'évolution constante de notre programme de recherche et de développement, les spécifications contenues dans ce manuel sont sujettes à modification sans préavis.
- Les spécifications peuvent varier suivant les pays.
- Poids, avec la batterie, conformément à la procédure EPTA-01/2003

Utilisations

L'outil est utilisé pour le perçage et le vissage dans le bois, le métal et le plastique.

GEA010-1

Consignes de sécurité générales pour outils électriques

⚠ MISE EN GARDE Veuillez lire toutes les mises en garde et toutes les instructions. Il y a risque de choc électrique, d'incendie et/ou de blessure grave si les mises en garde et les instructions ne sont pas respectées.

Conservez toutes les mises en garde et instructions pour référence ultérieure.

CONSIGNES DE SÉCURITÉ POUR LA PERCEUSE SANS FIL

GEB051-2

1. **Utilisez la ou les poignée(s) auxiliaire(s), si l'outil en possède.** Toute perte de maîtrise comporte un risque de blessure.
2. **Saisissez l'outil électrique par ses surfaces de poigne isolées lorsque vous effectuez une opération au cours de laquelle l'outil tranchant peut entrer en contact avec un câble caché.** Le contact de l'outil tranchant avec un fil sous tension peut mettre les parties métalliques de l'outil électrique sous tension et causer un choc électrique chez l'utilisateur.
3. **Assurez-vous toujours de travailler en position stable.**
Lorsque vous utilisez l'outil dans un endroit élevé, assurez-vous qu'il n'y a personne en bas.
4. **Tenez votre outil fermement.**
5. **Gardez les mains éloignées des pièces en rotation.**
6. **Ne laissez pas l'outil tourner. Ne le faites fonctionner que lorsque vous le tenez.**

7. **Ne touchez pas le foret ni la pièce tout de suite après la coupe, car ils seraient extrêmement chauds et pourraient vous brûler.**
8. **Certains matériaux contiennent des produits chimiques qui peuvent être toxiques. Prenez les précautions nécessaires pour ne pas inhaler les poussières qu'ils dégagent et pour éviter tout contact avec la peau. Conformez-vous aux consignes de sécurité du fabricant.**

CONSERVEZ CES INSTRUCTIONS.

AVERTISSEMENT :

NE vous laissez PAS tromper (au fil d'une utilisation répétée) par un sentiment d'aisance et de familiarité avec le produit, en négligeant le respect rigoureux des consignes de sécurité qui accompagnent le produit en question. La MAUVAISE UTILISATION de l'outil ou l'ignorance des consignes de sécurité indiquées dans ce manuel d'instructions peut entraîner une blessure grave.

CONSIGNES DE SÉCURITÉ IMPORTANTES

POUR LA BATTERIE

ENC004-2

1. **Avant d'utiliser la batterie, lisez toutes les instructions et précautions relatives (1) au chargeur de batterie, (2) à la batterie, et (3) à l'outil utilisant la batterie.**
2. **Ne démontez pas la batterie.**
3. **Cessez immédiatement l'utilisation si le temps de fonctionnement devient excessivement court. Il y a risque de surchauffe, de brûlures, voire d'explosion.**
4. **Si l'électrolyte pénètre dans vos yeux, rincez-les à l'eau claire et consultez immédiatement un médecin. Il y a risque de perte de la vue.**
5. **Lorsque vous n'utilisez pas la batterie, recouvrez-en toujours les bornes avec le couvre-batterie.**
6. **Ne court-circuitez pas la batterie :**
 - (1) **Ne touchez les bornes avec aucun matériau conducteur.**
 - (2) **Évitez de ranger la batterie dans un conteneur avec d'autres objets métalliques, par exemple des clous, des pièces de monnaie, etc.**
 - (3) **N'exposez pas la batterie à l'eau ou à la pluie. Un court-circuit de la batterie pourrait provoquer un fort courant, une surchauffe, parfois des brûlures et même une panne.**
7. **Ne rangez pas l'outil ou la batterie dans des endroits où la température risque d'atteindre ou de dépasser 50°C.**

8. Ne jetez pas la batterie au feu même si elle est sérieusement endommagée ou complètement épuisée. La batterie peut exploser au contact du feu.
9. Prenez garde d'échapper ou de heurter la batterie.
10. N'utilisez pas une batterie qui a été échappée ou heurtée.

CONSERVEZ CES INSTRUCTIONS.

Conseils pour assurer la durée de vie optimale de la batterie

1. Rechargez la batterie avant qu'elle ne soit complètement déchargée. Arrêtez toujours l'outil et rechargez la batterie quand vous remarquez que la puissance de l'outil diminue.
2. Ne rechargez jamais une batterie complètement chargée. La surcharge réduit la durée de service de la batterie.
3. Chargez la batterie alors que la température de la pièce se trouve entre 10°C et 40°C. Avant de charger une batterie chaude, laissez-la refroidir.
4. Chargez la batterie au nickel-hydrure métallique lorsqu'elle est restée inutilisée pendant plus de six mois.

MODE D'EMPLOI

Insérer et enlever la batterie (Fig. 1)

- Coupez toujours l'alimentation avant d'insérer ou d'enlever la batterie (mettre l'inverseur sur Neutre).
- Pour enlever la batterie, sortez-la de l'outil en appuyant sur les clips situés sur les côtés de la batterie.
- Pour insérer la batterie, alignez la languette de la batterie sur la rainure du carter, et glissez la batterie en place. Insérez-la à fond, jusqu'à ce qu'elle se verrouille dans un dé clic. Sinon, elle risque de tomber accidentellement de l'outil et de blesser les personnes alentour.
- Ne forcez jamais quand vous introduisez la batterie. Si la batterie n'entre pas aisément, c'est que vous ne l'insérez pas correctement.

Mise en place et dépose du foret (Fig. 2)

Important :

Assurez-vous toujours que le contact est coupé et la batterie retirée avant d'installer ou de retirer le foret.

Tenez la bague et tournez le corps du mandrin dans le sens. Placez le foret dans le mandrin aussi loin que possible. Tenez solidement la bague et tournez la douille dans le sens d'horloge pour serrer le mandrin. Pour enlever le foret, tenez la bague et tournez la douille dans le sens inverse d'horloge.

Interrupteur (Fig. 3)

ATTENTION :

Avant d'engager la batterie dans l'outil, assurez-vous toujours que la gâchette fonctionne librement et retourne en position "OFF" dès qu'on la relâche.

Pour démarrer, appuyez simplement sur la gâchette. La vitesse de l'outil s'accroît quand on appuie sur celle-ci. Relâchez-la pour arrêter.



Inverseur (Fig. 4)

ATTENTION :

- Vérifiez toujours le sens de rotation avant utilisation.
- N'actionnez l'inverseur que l'outil complètement arrêté ; s'il tourne encore à ce moment, vous risquez de l'endommager définitivement.

Cet outil est muni d'un inverseur qui change le sens de rotation. Faites glisser l'inverseur vers la gauche pour une rotation vers la droite et vers la droite pour une rotation vers la gauche.

Réglage du couple de serrage (Fig. 5)

Le couple de serrage peut s'ajuster selon six positions en tournant la bague de réglage de façon que son index pointe vers l'un des chiffres inscrits sur le bâti de l'outil. Le couple est minimum lorsque l'index est sur le chiffre 1, et maximum quand il pointe vers le signe . Le manchon est conçu pour glisser librement de la position 1 à la position 5, mais il se cale en face de la marque .

Avant une série de vissage, faites un essai dans un échantillon ou une chute afin de déterminer quelle position du couple de serrage convient à votre travail.

NOTE :

La bague de réglage ne peut se caler lorsque l'index se trouve entre deux chiffres.

Installation du capot arrière (Fig. 6)

Installez toujours le capot arrière quand vous utilisez les batteries 9100, 9102 ou 9102A. Fixez-le sur l'outil avec la vis fournie, en procédant comme indiqué à la Fig. 6.

Vissage (Fig. 7)


Placez la panne de l'embout dans la tête de la vis et exercez une pression sur votre outil. Démarrez celui-ci lentement et augmentez ensuite la vitesse graduellement. Relâchez la gâchette dès que le débrayage fonctionne.

NOTE :

- Assurez-vous que l'embout se trouve inséré bien droit dans la tête de vis, faute de quoi vis et embout risquent de s'endommager.
- Quand vous vissez des vis à bois, le perçage d'avant trous vous facilitera le travail et empêchera que le matériau ne se fende. Consultez le tableau ci-joint.

Diamètre nominal de la vis à bois (mm)	Taille recommandée de l'avant trou (mm)
3,1	2,0 – 2,2
3,5	2,2 – 2,5
3,8	2,5 – 2,8
4,5	2,9 – 3,2
4,8	3,1 – 3,4
5,1	3,3 – 3,6

Operation de perçage

Tout d'abord, tournez la bague de réglage de façon que l'index de la bague de réglage soit aligné sur le repère de perçage . Puis, procédez comme suit.

• Perçage du bois

Quand vous percez dans du bois, vous obtiendrez de meilleurs résultats avec des mèches à bois comportant une vis de centrage. Celle-ci rend le perçage plus aisé en facilitant l'enfoncement de la mèche.

• Perçage du métal

Pour empêcher le foret de glisser en début de forage, faites une indentation au point de forage à l'aide d'un poinçon et d'un marteau. Placez ensuite la pointe du foret dans l'indentation et commencez le perçage.

Quand vous percez dans du métal, utilisez un lubrifiant. Seuls le fer et le laiton peuvent se percer à sec.

ATTENTION :

- Une pression excessive sur l'outil n'accélère pas le perçage. Au contraire, elle risque d'endommager la pointe du foret, de réduire le rendement de l'outil et donc sa durée de service.
- Une force énorme s'exerce sur le foret et l'outil quand le premier émerge sur la face postérieure. Tenez votre outil fermement et faites bien attention dès que le foret commence à approcher de la face opposée du matériau que vous percez.
- Un foret coincé peut se retirer en plaçant l'inverseur sur la direction opposée. Il faut alors faire très attention car l'outil risque de reculer brusquement si vous ne le tenez pas fermement.
- Assurez toujours les petites pièces à percer à l'aide d'un étau ou d'un mode de fixation analogue.

ENTRETIEN

ATTENTION :

Avant toute intervention, assurez-vous que l'interrupteur est à l'arrêt, et la batterie retirée de l'outil.

Pour maintenir la sécurité et la fiabilité du produit, les réparations, l'entretien ou les réglages doivent être effectués par le Centre d'Entretien Makita.

ACCESSOIRES

ATTENTION :

- Ces accessoires ou pièces complémentaires sont recommandés pour l'utilisation avec l'outil Makita spécifié dans ce mode d'emploi. L'utilisation de tout autre accessoire ou pièce complémentaire peut comporter un risque de blessure. N'utilisez les accessoires ou pièces qu'aux fins auxquelles ils ont été conçus.

Si vous désirez obtenir plus de détails concernant ces accessoires, veuillez contacter le centre de service après-vente Makita le plus près.

- Embouts de vis
- Plateau caoutchouc
- Garniture de polissage en mousse 125
- Peau de mouton 100
- Les divers types de batteries et chargeurs Makita authentiques
- Mallette de transport en plastique

Pour le modèle 6222D

ENG103-4

Bruit

Niveau de bruit pondéré A typique, déterminé selon EN60745 :

Niveau de pression sonore (L_{pA}) : 70 dB (A) ou moins
Incertitude (K) : 3 dB (A)

Le niveau de bruit en fonctionnement peut dépasser 80 dB (A).

Porter des protecteurs anti-bruit.

ENG202-3

Vibrations

Valeur totale de vibrations (somme de vecteur triaxial) déterminée selon EN60745 :

Mode de travail : perçage dans le métal
Émission de vibrations ($a_{h,D}$) : 2,5 m/s^2 ou moins
Incertitude (K) : 1,5 m/s^2

ENG901-1

- La valeur d'émission de vibrations déclarée a été mesurée conformément à la méthode de test standard et peut être utilisée pour comparer les outils entre eux.
- La valeur d'émission de vibrations déclarée peut aussi être utilisée pour l'évaluation préliminaire de l'exposition.

AVERTISSEMENT :

- L'émission de vibrations lors de l'usage réel de l'outil électrique peut être différente de la valeur d'émission déclarée, suivant la façon dont l'outil est utilisé.
- Les mesures de sécurité à prendre pour protéger l'utilisateur doivent être basées sur une estimation de l'exposition dans des conditions réelles d'utilisation (en tenant compte de toutes les composantes du cycle d'utilisation, comme par exemple le moment de sa mise hors tension, lorsqu'il tourne à vide et le moment de son déclenchement).

ENH101-13

Pour les pays d'Europe uniquement

Déclaration de conformité CE

Makita Corporation, en tant que fabricant responsable, déclare que la ou les machines suivantes :

Désignation de la machine :
Perceuse-Visseuse sans Fil
N° de modèle / Type : 6222D
sont produites en série et

sont conformes aux Directives européennes suivantes :

98/37/CE jusqu'au 28 décembre 2009, puis 2006/42/CE à compter du 29 décembre 2009
et qu'elles sont fabriquées conformément aux normes ou documents normalisés suivants :

EN60745

La documentation technique est conservée par notre représentant agréé en Europe, à savoir :

Makita International Europe Ltd.
Michigan Drive, Tongwell,
Milton Keynes, MK15 8JD, Angleterre

30 janvier 2009



Tomoyasu Kato
Directeur

Makita Corporation
3-11-8, Sumiyoshi-cho,
Anjo, Aichi, JAPAN

Übersicht

1 Akku	5 Klemmring	9 Symbol "Bohren"
2 Verriegelungstaste	6 Elektronikschalter	10 Drehmoment-Einstellung
3 Werkzeugverriegelung	7 Drehrichtungsumschalter	11 Schraube
4 Festziehen	8 Markierungspfeil	12 Verschlussklammer

TECHNISCHE DATEN

Modell	6222D
Arbeitsleistung	
Stahl	10 mm
Holz	15 mm
Holzschrauben	5,1 mm x 35 mm
Maschinenschrauben	6 mm
Leerlaufdrehzahl (min ⁻¹)	0 – 700
Gesamtlänge	202 mm
Nettogewicht	1,4 kg
Nennspannung	9,6 V

- Wir behalten uns vor, Änderungen im Zuge der Entwicklung und des technischen Fortschritts ohne vorherige Ankündigung vorzunehmen.
- Die technischen Daten können von Land zu Land abweichen.
- Gewicht mit Akku nach EPTA-Verfahren 01/2003

Vorgesehene Verwendung

Das Werkzeug ist für das Bohren und Eindrehen von Schrauben in Holz, Metall und Kunststoff vorgesehen.

GEA010-1

Allgemeine Sicherheitswarnungen für Elektrowerkzeuge

⚠️ WARNUNG Lesen Sie alle Sicherheitswarnungen und Anweisungen durch. Eine Missachtung der unten aufgeführten Warnungen und Anweisungen kann zu einem elektrischen Schlag, Brand und/oder schweren Verletzungen führen.

Bewahren Sie alle Warnungen und Anweisungen für spätere Bezugnahme auf.

FÜR AKKU-BOHRER-SICHERHEITSWARNUNGEN

GEB051-2

1. **Benutzen Sie (einen) Zusatzgriff(e), sofern er (sie) mit dem Werkzeug geliefert wurde(n).** Verlust der Kontrolle kann Verletzungen verursachen.
2. **Halten Sie Elektrowerkzeuge nur an den isolierten Griffflächen, wenn Sie Arbeiten ausführen, bei denen die Gefahr besteht, dass verborgene Kabel kontaktiert werden.** Bei Kontakt mit einem Strom führenden Kabel können die freiliegenden Metallteile des Elektrowerkzeugs ebenfalls Strom führend werden, so dass der Benutzer einen elektrischen Schlag erleiden kann.
3. **Achten Sie stets auf sicheren Stand.** Vergewissern Sie sich bei Einsatz der Maschine an hochgelegenen Arbeitsplätzen, dass sich keine Personen darunter aufhalten.
4. **Halten Sie die Maschine mit festem Griff.**
5. **Halten Sie die Hände von rotierenden Teilen fern.**
6. **Lassen Sie die Maschine nicht unbeaufsichtigt laufen.** Benutzen Sie die Maschine nur mit Handhaltung.

7. **Vermeiden Sie eine Berührung des Bohrereinsatzes oder des Werkstücks unmittelbar nach der Bearbeitung, weil sie dann noch sehr heiß sind und Hautverbrennungen verursachen können.**
8. **Manche Materialien können giftige Chemikalien enthalten. Treffen Sie Vorsichtsmaßnahmen, um das Einatmen von Arbeitsstaub und Hautkontakt zu verhüten. Befolgen Sie die Sicherheitsdaten des Materialherstellers.**

BEWAHREN SIE DIESE HINWEISE SORGFÄLTIG AUF.**WARNUNG:**

Lassen Sie sich **NICHT** durch Bequemlichkeit oder Vertrautheit mit dem Produkt (durch wiederholten Gebrauch erworben) von der strikten Einhaltung der Sicherheitsregeln für das vorliegende Produkt abhalten. **MISSBRAUCH** oder Missachtung der Sicherheitsvorschriften in dieser Anleitung können schwere Verletzungen verursachen.

WICHTIGE SICHERHEITSVORSCHRIFTEN**FÜR AKKU**

ENC004-2

1. **Lesen Sie vor der Benutzung des Akkus alle Anweisungen und Warnhinweise, die an (1) Ladegerät, (2) Akku und (3) Akkuwerkzeug angebracht sind.**
2. **Unterlassen Sie ein Zerlegen des Akkus.**
3. **Falls die Betriebszeit beträchtlich kürzer geworden ist, stellen Sie den Betrieb sofort ein. Andernfalls besteht die Gefahr von Überhitzung, möglichen Verbrennungen und sogar einer Explosion.**
4. **Falls Elektrolyt in Ihre Augen gelangt, waschen Sie sie mit sauberem Wasser aus, und begeben Sie sich unverzüglich in ärztliche Behandlung. Andernfalls können Sie Ihre Sehkraft verlieren.**
5. **Decken Sie die Akkukontakte stets mit der Schutzkappe ab, wenn Sie den Akku nicht benutzen.**
6. **Der Akku darf nicht kurzgeschlossen werden:**
 - (1) **Die Kontakte dürfen nicht mit leitfähigem Material berührt werden.**
 - (2) **Lagern Sie den Akku nicht in einem Behälter zusammen mit anderen Metallgegenständen, wie z.B. Nägel, Münzen usw.**
 - (3) **Setzen Sie den Akku weder Wasser noch Regen aus.**
7. **Ein Kurzschluss des Akkus verursacht starken Stromfluss, der Überhitzung, Verbrennungen und einen Defekt zur Folge haben kann.**
7. **Lagern Sie Maschine und Akku nicht an Orten, an denen die Temperatur 50°C erreichen oder überschreiten kann.**

8. Versuchen Sie niemals, den Akku zu verbrennen, selbst wenn er stark beschädigt oder vollkommen verbraucht ist. Der Akku kann im Feuer explodieren.
9. Achten Sie darauf, dass der Akku nicht fallen gelassen oder Stößen ausgesetzt wird.
10. Verwenden Sie keinen Akku, der fallen gelassen oder erschüttert wurde.

BEWAHREN SIE DIESE HINWEISE SORGFÄLTIG AUF.

Hinweise zur Aufrechterhaltung der maximalen Akku-Nutzungsdauer

1. Laden Sie den Akku, bevor er vollkommen erschöpft ist.
Schalten Sie die Maschine stets aus, und laden Sie den Akku, wenn Sie ein Nachlassen der Maschinenleistung feststellen.
2. Unterlassen Sie das erneute Laden eines voll aufgeladenen Akkus. Überladen führt zu einer Verkürzung der Nutzungsdauer des Akkus.
3. Laden Sie den Akku bei Raumtemperatur zwischen 10°C – 40°C. Lassen Sie einen heißen Akku abkühlen, bevor Sie ihn laden.
4. Der Nickel-Metallhydrid-Akku muss geladen werden, wenn er länger als sechs Monate nicht benutzt worden ist.

BEDIENUNGSHINWEISE

Ein- und Ausbau des Akkus (Abb. 1)

- Schalten Sie vor dem Ein- bzw. Ausbau des Akkus immer das Gerät ab.
- Um den Akku zu entfernen, die Verriegelungstaste an beiden Seiten des Akkus drücken und den Akku aus der Maschine herausziehen.
- Zum Einsetzen des Akkus die Erhebung am Akku-Gehäuse auf die Nut im Maschinengehäuse ausrichten und den Akku hineinschieben, bis er hörbar einrastet. Andernfalls kann der Akku herausfallen.
- Beim Einsetzen des Akkus keine Gewalt anwenden. Der Akku muss leicht in die Maschine einzuführen sein.

Montage oder Demontage von Schraubendrehereinsätzen (Abb. 2)

Wichtig:

Vergewissern Sie sich vor der Montage oder Demontage der Einsatzwerkzeuge, dass das Gerät abgeschaltet und der Akku herausgenommen ist.

Halten Sie den Klemmring und drehen Sie die Werkzeugverriegelung gegen den Uhrzeigersinn, um das Bohrfutter zu öffnen. Das Einsatzwerkzeug so weit wie möglich in das Bohrfutter einsetzen. Zum Spannen den Klemmring gut festhalten und die Werkzeugverriegelung im Uhrzeigersinn drehen.

Zum Entfernen eines Einsatzwerkzeuges den Klemmring festhalten und die Werkzeugverriegelung gegen den Uhrzeigersinn drehen.

Schalterfunktion (Abb. 3)

VORSICHT:

Vor dem Einsetzen des Akkus in die Maschine stets überprüfen, ob der Schalter ordnungsgemäß funktioniert und beim Loslassen in die AUS-Stellung zurückkehrt.

Zum Einschalten drücken Sie den Elektronikschalter. Die Drehzahl erhöht sich durch verstärkte Druckausübung auf den Elektronikschalter. Zum Ausschalten lassen Sie den Schalter los.



Drehrichtungsumschalter (Abb. 4)

VORSICHT:

- Prüfen Sie stets die Drehrichtung, bevor Sie mit der Arbeit beginnen.
- Wechseln Sie niemals die Drehrichtung, bevor der Motor zum Stillstand gekommen ist. Andernfalls kann die Maschine beschädigt werden.

Mit dem Drehrichtungsumschalter kann die Drehrichtung verändert werden. Schieben Sie den Schalter für Rechtslauf nach links, für Linkslauf nach rechts.

Drehmoment-Einstellung (Abb. 5)

Es können 6 verschiedene Drehmomente durch Drehen des Drehmoment-Einstellrings gewählt werden. Der Markierungspfeil auf dem Einstellring zeigt dabei auf die entsprechende Zahl auf dem Maschinengehäuse. Das Drehmoment hat den Minimalwert bei 1, den Maximalwert, wenn der Markierungspfeil auf das Symbol  zeigt. Die eingebaute Kupplung rutscht bei Erreichen des vorgewählten Drehmomentes durch, außer bei Einstellung auf Position .

Vor Arbeitsbeginn sollten Sie eine Probeverschraubung durchführen, um das geeignete Drehmoment zu ermitteln.

HINWEIS:

Der Einstellring kann nicht arretiert werden, wenn sich der Markierungspfeil zwischen zwei Zahlen befindet.

Montieren der Anschlagplatte (Abb. 6)

Bei Verwendung des Akkus 9100, 9102 oder 9102A ist die Verschlussklammer zu montieren. Befestigen Sie die Verschlussklammer wie in **Abb. 6** gezeigt mit der mitgelieferten Schraube.

Schrauben (Abb. 7)


Den Schraubendrehereinsatz mit der Spitze in den Schraubenkopf einsetzen und Druck auf die Maschine ausüben. Die Maschine langsam anlaufen lassen und die Drehzahl nach und nach erhöhen. Den Elektronikschalter loslassen, wenn die Schraube ganz eingedreht ist. Wird der Schalter nicht rechtzeitig losgelassen, kann die Schraube überdreht werden bzw. abreißen, oder es kann zu Beschädigungen am Schraubenkopf bzw. Schraubendrehereinsatz führen.

HINWEIS:

- Der Schraubendrehereinsatz muss gerade in den Schraubenkopf eingesetzt werden, da es sonst zu Beschädigungen am Schraubenkopf oder am Schraubendrehereinsatz führen kann.
- Beim Verschrauben von Holzschrauben muss vorgebohrt werden, um das Einschrauben zu erleichtern und ein Spalten des Werkstückes zu verhindern. Vgl. nachstehende Tabelle.

Nennendurchmesser der Holzschraube (mm)	Empfohlene Größe der Vorbohrung (mm)
3,1	2,0 – 2,2
3,5	2,2 – 2,5
3,8	2,5 – 2,8
4,5	2,9 – 3,2
4,8	3,1 – 3,4
5,1	3,3 – 3,6

Bohren

Den Drehmoment-Einstellung mit dem Markierungspfeil auf das Symbol  drehen.

• Bohren in Holz

Beim Bohren in Holz lassen sich die besten Ergebnisse mit Holzbohrern, die mit einer Gewindespitze ausgestattet sind, erzielen. Die Gewindespitze erleichtert das Bohren, da sie den Bohrer in das Werkstück hineinzieht.

• Bohren in Metall

Damit der Bohrer beim Anbohren nicht verläuft, ist die zu bohrende Stelle mit einem Körner anzukörnen. Dann den Bohrer in die Vertiefung setzen und die Maschine einschalten.

Beim Bohren von Metall ein Schneidöl verwenden. NE-Metalle werden allerdings ohne Zugabe von Schneidemulsionen bearbeitet.

VORSICHT:

- Ein zu starker Druck auf die Maschine bewirkt keine Beschleunigung der Bohrleistung. Ein zu hoher Schnittdruck führt zu einer Beschädigung der Bohrspitze und damit zu Verringerung der Bohrerstandzeit und Überbeanspruchung der Maschine.
- Beim Austritt des Bohrers aus dem Werkstück wirkt ein hohes Rückdrehmoment auf die Maschine. Deshalb die Maschine gut festhalten und den Vorschub verringern, wenn der Bohrer durch das Werkstück dringt.
- Ein feststehender Bohrer lässt sich durch Umschalten der Drehrichtung auf Linkslauf wieder herausdrehen. Die Maschine ist gut festzuhalten, da im Linkslauf ein hohes Rückdrehmoment auf die Maschine auftritt.
- Kleine Werkstücke stets in einem Schraubstock einspannen oder mit einer Schraubzwinde sichern.

WARTUNG

VORSICHT:

Vor Arbeiten am Gerät vergewissern Sie sich, dass sich der Schalter in der "OFF"-Position befindet und der Akku aus dem Gerät entfernt ist.

Um die Sicherheit und Zuverlässigkeit dieses Gerätes zu gewährleisten, sollten Reparatur-, Wartungs-, und Einstellarbeiten nur von durch Makita autorisierten Werkstätten oder Kundendienstzentren unter ausschließlicher Verwendung von Makita-Originalersatzteilen ausgeführt werden.

ZUBEHÖR

VORSICHT:

- Die folgenden Zubehörteile oder Vorrichtungen werden für den Einsatz mit der in dieser Anleitung beschriebenen Makita-Maschine empfohlen. Die Verwendung anderer Zubehörteile oder Vorrichtungen kann eine Verletzungsgefahr darstellen. Verwenden Sie Zubehörteile oder Vorrichtungen nur für ihren vorgesehenen Zweck.

Wenn Sie weitere Einzelheiten bezüglich dieser Zubehörteile benötigen, wenden Sie sich bitte an Ihre Makita-Kundendienststelle.

- Schraubendrehereinsätze
- Schleifteller
- Schaumstoff-Polierscheibe 125
- Lammfellhaube 100
- Verschiedene Original-Makita-Akkus und -Ladegeräte
- Plastikkoffer

Für Modell 6222D

ENG103-4

Geräusch

Typischer A-bewerteter Geräuschpegel ermittelt gemäß EN60745:

Schalldruckpegel (L_{pA}): 70 dB (A) oder weniger
 Ungewissheit (K): 3 dB (A)

Der Lärmpegel kann während des Betriebs 80 dB (A) überschreiten.

Gehörschutz tragen.

ENG202-3

Vibration

Vibrationsgesamt看wert (Drei-Achsen-Vektorsumme) ermittelt gemäß EN60745:

Arbeitsmodus: Bohren in Metall
 Vibrationsemission ($a_{h,D}$): 2,5 m/s² oder weniger
 Ungewissheit (K): 1,5 m/s²

ENG901-1

- Der angegebene Vibrationsemissionswert wurde im Einklang mit der Standardprüfmethode gemessen und kann für den Vergleich zwischen Maschinen herangezogen werden.
- Der angegebene Vibrationsemissionswert kann auch für eine Vorbewertung des Gefährdungsgrads verwendet werden.

WARNUNG:

- Die Vibrationsemission während der tatsächlichen Benutzung des Elektrowerkzeugs kann je nach der Benutzungsweise der Maschine vom angegebenen Emissionswert abweichen.
- Identifizieren Sie Sicherheitsmaßnahmen zum Schutz des Benutzers anhand einer Schätzung des Gefährdungsgrads unter den tatsächlichen Benutzungsbedingungen (unter Berücksichtigung aller Phasen des Arbeitszyklus, wie z. B. Ausschalt- und Leerlaufzeiten der Maschine zusätzlich zur Betriebszeit).

Nur für europäische Länder

EG-Übereinstimmungserklärung

Wir, die Firma Makita als verantwortlicher Hersteller, erklären, dass die folgende(n) Makita-Maschine(n):

Bezeichnung der Maschine:

Akku-Bohrschrauber

Modell-Nr./ Typ: 6222D

der Serienproduktion entstammen und

den folgenden europäischen Richtlinien entsprechen:

98/37/EG bis 28. Dezember 2009 und dann 2006/

42/EG ab 29. Dezember 2009

und gemäß den folgenden Standards oder standardisierten Dokumenten hergestellt werden:

EN60745

Die technische Dokumentation befindet sich im Bestand unserer autorisierten Vertretung in Europa, nämlich:

Makita International Europe Ltd.

Michigan Drive, Tongwell,

Milton Keynes, MK15 8JD, England

30. Januar 2009



Tomoyasu Kato
Direktor

Makita Corporation
3-11-8, Sumiyoshi-cho,
Anjo, Aichi, JAPAN

VISIONE GENERALE

1 Cartuccia batterie	6 Interruttore	9 Segno di foratura
2 Bottone	7 Interruttore di inversione	10 Anello di regolazione
3 Manicotto	di marcia	11 Vite
4 Per stringere	8 Freccia	12 Piastra di fissaggio
5 Anello		

DATI TECNICI

Modello	6222D
Capacità di perforazione	
Acciaio.....	10 mm
Legno.....	15 mm
Vite in legno.....	5,1 mm x 35 mm
Viti da macchinario.....	6 mm
Velocità a vuoto (min ⁻¹).....	0 – 700
Lunghezza totale.....	202 mm
Peso netto.....	1,4 kg
Tensione nominale.....	9,6 V

- Per il nostro programma di ricerca e sviluppo continui, i dati tecnici sono soggetti a modifiche senza preavviso.
- I dati tecnici potrebbero differire a seconda del paese di destinazione del modello.
- Peso, con batteria, secondo la Procedura EPTA 01/2003

Utilizzo previsto

Questo utensile serve a forare e avvitare le viti nel legno, metallo e plastica.

GEA010-1

Avvertimenti generali per la sicurezza dell'utensile elettrico

⚠ AVVERTIMENTO Leggere tutti gli avvertimenti per la sicurezza e le istruzioni. La mancata osservanza degli avvertimenti e delle istruzioni può causare scosse elettriche, incendio e/o gravi incidenti.

Conservare tutti gli avvertimenti e le istruzioni per riferimenti futuri.

AVVERTIMENTI PER LA SICUREZZA TRAPANO A BATTERIA

GEB051-2

1. Usare il manico ausiliario, se è in dotazione all'utensile. La perdita di controllo può provocare lesioni personali.
2. Tenere gli utensili elettrici per le superfici di presa isolate quando si eseguono operazioni in cui l'utensile da taglio potrebbe fare contatto con fili elettrici nascosti. Se l'utensile da taglio entra in contatto con un filo elettrico "sotto tensione" mette "sotto tensione" le parti metalliche esposte dell'utensile, dando una scossa all'operatore.
3. Accertarsi sempre di avere i piedi appoggiati saldamente. Accertarsi che non ci sia nessuno sotto quando si usa l'utensile in un posto alto.
4. Non saldamente l'utensile.
5. Tenere le mani lontane dalle parti rotanti.
6. Non far funzionare l'utensile senza usarlo. Farlo funzionare soltanto tenendolo in mano.
7. Non toccare la punta del trapano o il pezzo da lavorare immediatamente dopo il lavoro, perché potrebbero essere estremamente caldi e causare bruciature.

8. Alcuni materiali contengono sostanze chimiche che potrebbero essere tossiche. Fare attenzione per evitarne l'inalazione o il contatto con la pelle. Osservare i dati per la sicurezza forniti dal produttore del materiale.

CONSERVARE QUESTE ISTRUZIONI.

AVVERTIMENTO:

NON lasciare che comodità o la familiarità d'utilizzo con il prodotto (acquisita con l'uso ripetuto) sostituisca la stretta osservanza delle norme di sicurezza. L'utilizzo SBAGLIATO o la mancata osservanza delle norme di sicurezza di questo manuale di istruzioni potrebbero causare lesioni serie.

ISTRUZIONI IMPORTANTI DI SICUREZZA

PER LA CARTUCCIA DELLA BATTERIA

ENC004-2

1. Prima di usare la cartuccia della batteria, leggere tutte le istruzioni e le avvertenze sul (1) carica-batteria, sulla (2) batteria e sul (3) prodotto che utilizza la batteria.
2. Non smontare la cartuccia della batteria.
3. Se il tempo di utilizzo è diventato molto corto, smettere immediatamente di usare l'utensile. Può risultare un rischio di surriscaldamento, possibili ustioni e addirittura un'esplosione.
4. Se l'elettrolita va negli occhi, risciacquarli con acqua pulita e rivolgersi immediatamente ad un medico. Può risultare la perdita della vista.
5. Coprire sempre i terminali della batteria con il coperchio della batteria quando non si usa la cartuccia della batteria.
6. Non cortocircuitare la cartuccia della batteria:
 - (1) Non toccare i terminali con qualche metallo conduttivo.
 - (2) Evitare di conservare la cartuccia della batteria in un contenitore con altri oggetti metallici come i chiodi, le monete, ecc.
 - (3) Non esporre la cartuccia della batteria all'acqua o alla pioggia. Un cortocircuito della batteria può causare un grande flusso di corrente, il surriscaldamento, possibili ustioni e addirittura un guasto.
7. Non conservare l'utensile e la cartuccia della batteria in luoghi in cui la temperatura può raggiungere o superare i 50°C.
8. Non incenerire la cartuccia della batteria anche se è gravemente danneggiata o è completamente esaurita. La cartuccia della batteria può esplodere e provocare un incendio.
9. Fare attenzione a non lasciar cadere o a colpire la batteria.

10. Non usare una batteria che è caduta o che ha subito un colpo.

CONSERVARE QUESTE ISTRUZIONI.

Suggerimenti per mantenere la durata massima della batteria

1. Caricare la cartuccia della batteria prima che si scarichi completamente. Smettere sempre di usare l'utensile e caricare la cartuccia della batteria quando si nota che la potenza dell'utensile è diminuita.
2. Non ricaricare mai una cartuccia della batteria completamente carica. La sovraccarica riduce la durata della batteria.
3. Caricare la cartuccia della batteria con la temperatura ambiente da 10°C a 40°C. Lasciar raffreddare una cartuccia della batteria calda prima di caricarla.
4. Caricare la cartuccia della batteria all'idruro di nickel metallico quando non la si usa per più di sei mesi.

ISTRUZIONI PER L'USO

Inserzione e rimozione della cartuccia (Fig. 1)

- Spegnere sempre l'utensile prima della inserzione o della rimozione della cartuccia delle batterie.
- Per rimuovere la cartuccia batteria, estrarla dall'utensile premendo allo stesso tempo i bottoni su entrambi i lati della cartuccia.
- Per inserire la cartuccia batteria, allineare l'appendice sulla cartuccia batteria con la scanalatura dell'alloggiamento e spingerla in posizione. Inserirla sempre completamente finché non si blocca in posizione con un leggero scatto. In caso contrario, essa potrebbe cadere fuori dall'utensile ferendo l'operatore o chi è vicino.
- Non mettere molta pressione quando si inseriscono le batterie a cartuccia. Quando le batterie non entrano bene vuol dire che non sono inserite bene.

Montaggio o smontaggio della punta del trapano (Fig. 2)

Importante:

Prima di inserire oppure rimuovere la punta sempre assicurarsi che l'interruttore è staccato e le batterie a cartuccia sono disinserite dall'utensile.

Tenere l'anello e girare il manicotto in senso antiorario in modo da aprire le ganasce del mandrino. Inserire la punta nel mandrino lasciandola entrare bene in fondo. Tenere ancora saldamente l'anello e girare il manicotto in senso orario in modo da serrare il mandrino. Per togliere la punta, tenere l'anello e girare il manicotto in senso antiorario.

Operazione dell'interruttore (Fig. 3)

ATTENZIONE:

Prima di inserire le batterie a cartuccia nell'utensile sempre controllare che l'interruttore a grilletto funziona come si deve e ritorna alla posizione OFF quando viene rilasciato.

Per mettere in moto l'utensile semplicemente schiacciare il grilletto. La velocità dell'utensile cresce con l'aumento di pressione sul grilletto dell'interruttore. Per fermarlo lasciare andare il grilletto.



Interruttore di inversione di marcia (Fig. 4)

ATTENZIONE:

- Sempre controllare la direzione di rotazione prima di mettere in moto l'utensile.
- Usare l'interruttore di inversione di marcia solo dopo che l'utensile si è fermato completamente. Il cambiare la direzione di rotazione prima che l'utensile si sia fermato può causare danni all'utensile stesso.

Questo utensile è dotato di un interruttore che inverte la marcia del trapano. Per ottenere la rotazione nel senso dell'orologio far scivolare interruttore sulla sinistra e sulla destra per ottenere il senso contrario.

Regolazione della forza di torsione (Fig. 5)

La forza di torsione può essere regolata in sei stadi facendo girare l'anello di regolazione in modo che la freccia che si trova sull'anello di regolazione indichi un numero scritto sul corpo dell'utensile. La forza di torsione è minima quando la freccia punta sul numero 1, e massima quando punta al segno . Il mandrino eserciterà una forza di torsione diversa a seconda della regolazione sui numeri da 1 a 5. Il mandrino è costruito in modo di non scivolare automaticamente alla posizione di .

Prima di iniziare l'attuale lavorazione, fare un foro sul materiale oppure su un pezzo di prova in modo da poter fissare la forza di torsione giusta per quel tipo di materiale.

NOTA:

L'anello di regolazione non può essere bloccato con la freccia in posizione mediana tra i numeri sul corpo dell'utensile.

Installazione della piastra di fissaggio (Fig. 6)

Installare sempre la piastra di fissaggio per usare le cartucce batteria 9100, 9102 o 9102A. Installare la piastra di fissaggio sull'utensile con la vite fornita, come mostrato nella Fig. 6.

Operazione del trapano (Fig. 7)


Piazzare l'estremità della punta sulla testa della vite e applicare pressione sull'utensile. Cominciare la lavorazione lentamente e quindi aumentare la velocità gradualmente. Lasciare andare il grilletto appena il mandrino viene a contatto con il materiale.

NOTA:

- Assicurarsi che la punta del trapano è appoggiata propriamente sulla testa della vite altrimenti o la vite o la punta ne risulteranno danneggiate.
- Quando si lavora con viti per il legno fare prima dei piccoli fori che servano a guidare la vite ed evitare che si producano crepature sul legno. Vedere la carta a lato.

Diametro nominale delle viti da legno (mm)	Diametro raccomandabile del foro pilota (mm)
3,1	2,0 – 2,2
3,5	2,2 – 2,5
3,8	2,5 – 2,8
4,5	2,9 – 3,2
4,8	3,1 – 3,4
5,1	3,3 – 3,6

Operazione di foratura

Girare per prima cosa l'anello di registro in modo che l'indice sull'anello sia rivolto sul segno di foratura . Procedere poi come segue.

- Foratura sul legno
Quando si lavora sul legno i migliori risultati si ottengono con punte dotate di viti guida. La vite guida rende più facile la foratura perché aiuta la punta ad entrare nel pezzo da lavorare.
- Foratura su metalli
Per evitare che la punta scivoli all'inizio della foratura si suggerisce di fare un punto guida con un punzone sul punto dove si vuole fare il foro. Piazzare la punta sul punto punzonato e iniziare la foratura.
Usare un olio lubrificatore quando si lavora su metalli. Le uniche eccezioni sono ferro e ottone che richiedono di lavorare all'asciutto.

ATTENZIONE:

- Una pressione eccessiva sull'utensile non permette una lavorazione più veloce. Infatti questa eccessiva pressione servirà solo a danneggiare la punta, a diminuire le possibilità di lavorazione e aiuterà a danneggiare l'utensile più in fretta.
- Al momento dell'uscita dal foro sulla punta viene esercitata una forza tremenda. Tenere l'utensile ben fermo e fare attenzione al momento in cui la punta comincia ad uscire dall'altra parte del foro.
- Una punta che si è bloccata può essere liberata inserendo il moto inverso dell'utensile. Anche in questo caso, l'utensile torna indietro di colpo se non lo si tiene ben fermo.
- Sempre fissare pezzi piccoli su morse oppure altri strumenti di fissaggio.

MANUTENZIONE

ATTENZIONE:

Prima di effettuare ogni tipo di lavoro sull'utensile, assicurarsi sempre che esso sia spento e che la batteria sia rimossa.

Per mantenere la sicurezza e l'affidabilità del prodotto, le riparazioni, la manutenzione o le regolazioni dovrebbero essere eseguite da un centro di assistenza Makita autorizzato.

ACCESSORI

ATTENZIONE:

- Questi accessori o attrezzi sono consigliati per l'uso con l'utensile Makita specificato in questo manuale. L'impiego di altri accessori o attrezzi può costituire un rischio di lesioni alle persone. Usare gli accessori soltanto per il loro scopo prefissato.

Per ottenere maggiori dettagli su questi accessori, rivolgersi a un Centro Assistenza Makita autorizzato.

- Punta avvitatore
- Gruppo tampone di gomma
- Tampone di smerigliatura di schiuma 125
- Cuffia di lana 100
- Vari tipi di batterie e caricatori genuini Makita
- Valigetta di plastica

Per Modello 6222D

ENG103-4

Rumore

Il tipico livello di rumore pesato A determinato secondo EN60745:

Livello pressione sonora (L_{pA}): 70 dB (A) o meno
Incertezza (K): 3 dB (A)

Il livello di rumore durante il lavoro potrebbe superare gli 80 dB (A).

Indossare i paraorecchi.

ENG202-3

Vibrazione

Il valore totale di vibrazione (somma vettore triassiale) determinato secondo EN60745:

Modalità operativa: foratura del metallo
Emissione di vibrazione ($a_{h,D}$): 2,5 m/s² o meno
Incertezza (K): 1,5 m/s²

ENG901-1

- Il valore di emissione delle vibrazioni dichiarato è stato misurato conformemente al metodo di test standard, e può essere usato per paragonare un utensile con un altro.
- Il valore di emissione delle vibrazioni dichiarato può anche essere usato per una valutazione preliminare dell'esposizione.

AVVERTIMENTO:

- L'emissione delle vibrazioni durante l'uso reale dell'utensile elettrico può differire dal valore di emissione dichiarato a seconda dei modi in cui viene usato l'utensile.
- Identificare le misure di sicurezza per la protezione dell'operatore basate sulla stima dell'esposizione nelle condizioni reali d'utilizzo (tenendo presente tutte le parti del ciclo operativo, come le volte in cui l'utensile viene spento e quando gira a vuoto, oltre al tempo di funzionamento).

ENH101-13

Modello per l'Europa soltanto

Dichiarazione CE di conformità

Noi della Makita Corporation, come produttori responsabili, dichiariamo che le macchine Makita seguenti:

Designazione della macchina:

Trapano-avvitatore a batteria

Modello No./Tipo: 6222D

sono una produzione di serie e

conformi alle direttive europee seguenti:

98/37/CE fino al 28 dicembre 2009 e poi 2006/42/CE dal 29 dicembre 2009

E sono fabbricate conformemente ai seguenti standard o documenti standardizzati:

EN60745

La documentazione tecnica è tenuta dal nostro rappresentante autorizzato in Europa, che è:

Makita International Europe Ltd.

Michigan Drive, Tongwell,

Milton Keynes, MK15 8JD, England

30 gennaio 2009



Tomoyasu Kato
Amministratore

Makita Corporation
3-11-8, Sumiyoshi-cho,
Anjo, Aichi, JAPAN

Verklaring van algemene gegevens

1 Batterijpak	5 Ring	9 Boormarkering
2 Knop	6 Trekschakelaar	10 Instelring
3 Bus	7 Omkeerschakelaar	11 Schroef
4 Vastzetten	8 Wijzer	12 Stelplaat

TECHNISCHE GEGEVENS

Model	6222D
Capaciteit	
Staal	10 mm
Hout	15 mm
Houtschroeven	5,1 mm x 35 mm
Machine schroeven	6 mm
Toerental, onbelast/mn. (min ⁻¹)	0 – 700
Totale lengte	202 mm
Netto gewicht	1,4 kg
Nominale spanning	9,6 V

- In verband met ononderbroken research en ontwikkeling behouden wij ons het recht voor bovenstaande technische gegevens te wijzigen zonder voorafgaande kennisgeving.
- De technische gegevens kunnen van land tot land verschillen.
- Gewicht, inclusief accu, volgens de EPTA-procedure 01/2003

Doeleinden van gebruik

Dit gereedschap is bedoeld voor boren en voor het indraaien van schroeven in hout, metaal en kunststof.

Algemene veiligheidsaanschuivingen voor elektrisch gereedschap GEA010-1

⚠ WAARSCHUWING! Lees alle veiligheidsaanschuivingen en alle instructies. Het niet volgen van de waarschuwingen en instructies kan leiden tot elektrische schokken, brand en/of ernstig letsel.

Bewaar alle waarschuwingen en instructies om in de toekomst te kunnen raadplegen.

VEILIGHEIDSWAARSCHUWINGEN VOOR SNOERLOZE BOORMACHINE

GEB051-2

1. **Gebruik de hulphandgreep/hulphandgrepen, als deze bij het gereedschap werden geleverd.** Als u de controle over het gereedschap verliest, kan dit leiden tot ernstig persoonlijk letsel.
2. **Houd elektrisch gereedschap vast aan het geïsoleerde oppervlak van de handgrepen wanneer u werkt op plaatsen waar het slijpaccessoire met verborgen bedrading in aanraking kan komen.** Wanneer het booraccessoire in aanraking komen met onder spanning staande draden, zullen de niet-geïsoleerde metalen delen van het gereedschap onder spanning komen te staan zodat de gebruiker een elektrische schok kan krijgen.
3. **Zorg ervoor dat u altijd stevige steun voor de voeten hebt.** Controleer of er zich niemand beneden u bevindt wanneer u het gereedschap op een hoge plaats gaat gebruiken.
4. **Houd het gereedschap stevig vast.**

5. **Houd uw handen uit de buurt van de draaiende onderdelen.**
6. **Laat het gereedschap niet achter terwijl het nog in bedrijf is.** Bedien het gereedschap alleen wanneer u het met beide handen vasthoudt.
7. **Raak de boor of het werkstuk niet aan onmiddellijk na het gebruik;** deze kunnen erg heet zijn en brandwonden veroorzaken.
8. **Sommige materialen bevatten chemische stoffen die giftig kunnen zijn.** Neem de nodige voorzorgsmaatregelen tegen inademing van stof en contact met de huid. Volg de veiligheidsinstructies van de leverancier van het materiaal op.

BEWAAR DEZE VOORSCHRIFTEN.

WAARSCHUWING:

Laat u **NIET** misleiden door een vals gevoel van comfort en bekendheid met het gereedschap (na veelvuldig gebruik) en neem alle veiligheidsvoorschriften van het betreffende gereedschap altijd strikt in acht. **VERKEERD GEBRUIK** of het niet naleven van de veiligheidsvoorschriften in deze gebruiksaanwijzing kan leiden tot ernstige verwondingen.

BELANGRIJKE VEILIGHEIDSVORSCHRIFTEN

VOOR ACCU

ENC004-2

1. **Lees alle voorschriften en waarschuwingen op (1) de acculader, (2) de accu, en (3) het product waarvoor de accu wordt gebruikt, aandachtig door alvorens de acculader in gebruik te nemen.**
2. **Neem de accu niet uit elkaar.**
3. **Als de gebruikstijd van een opgeladen accu aanzienlijk korter is geworden, moet u het gebruik ervan onmiddellijk stopzetten.** Voortgezet gebruik kan oververhitting, brandwonden en zelfs een ontploffing veroorzaken.
4. **Als er elektrolyt in uw ogen is terechtgekomen, spoel dan uw ogen met schoon water en roep onmiddellijk de hulp van een dokter in.** Elektrolyt in de ogen kan blindheid veroorzaken.
5. **Bedek de accuklemmen altijd met de accukap wanneer u de accu niet gebruikt.**
6. **Voorkom kortsluiting van de accu:**
 - (1) **Raak de accuklemmen nooit aan met een geleidend materiaal.**
 - (2) **Bewaar de accu niet in een bak waarin andere metalen voorwerpen zoals spijkers, munten e.d. worden bewaard.**
 - (3) **Stel de accu niet bloot aan water of regen.** Kortsluiting van de accu kan oorzaak zijn van een grote stroomafgifte, oververhitting, brandwonden, en zelfs defecten.

7. Bewaar het gereedschap en de accu niet op plaatsen waar de temperatuur kan oplopen tot 50°C of hoger.
8. Werp de accu nooit in het vuur, ook niet wanneer hij zwaar beschadigd of volledig versleten is. De accu kan namelijk ontploffen in het vuur.
9. Wees voorzichtig dat u de accu niet laat vallen en hem niet blootstelt aan schokken of stoten.
10. Gebruik een accu niet meer nadat deze is geval- len of gestoten.

Bewaarschikkingen

Tips voor een maximale levensduur van de accu

1. Laad de accu op voordat hij volledig ontladen is. Stop het gebruik van het gereedschap en laad de accu op telkens wanneer u vaststelt dat het vermogen van het gereedschap is afgenomen.
2. Laad een volledig opgeladen accu nooit opnieuw op. Als u de accu te veel oplaadt, zal hij minder lang meegaan.
3. Laad de accu op bij een kamertemperatuur tus- sen 10°C en 40°C. Laat een warme accu afkoelen alvorens hem op te laden.
4. Laad de nikkel-metaalhydride accu op telkens wanneer u hem langer dan zes maanden niet hebt gebruikt.

Gebruiksaanwijzingen

Plaatsen en uithalen van batterij (Fig. 1)

- Schakel de machine altijd uit voordat een batterij geplaatst of verwijderd wordt.
- Om het batterijpak te verwijderen, haalt u het uit de machine terwijl u de knoppen aan beide zijden van het batterijpak indrukt.
- Om het batterijpak erin te steken, past u de tong van het batterijpak in de groef van het batterijvak, waarna u het batterijpak erin schuift. Steek het batterijpak altijd zo diep mogelijk erin totdat het met een klikgeluid vergrendelt. Als het batterijpak niet vast op zijn plaats zit, kan het per ongeluk uit de machine vallen en uzelf of anderen in uw omgeving verwonden.
- Als het batterijpak moeilijk in de houder komt, probeer het dan niet met geweld in te duwen. Indien het batterij- pak er niet gemakkelijk ingaat, dan houdt u het verkeerd.

Installeren of verwijderen van de boor (Fig. 2)

Belangrijk:

Vergeet niet het gereedschap uit te schakelen en het bat- terijpak te verwijderen, alvorens de boor te installeren of te verwijderen.

Houdt de ring vast en draai de bus om naar links voor het openen van de spanklauwen. Steek vervolgens het bit of boor zo ver mogelijk in de boorkop. Houdt daarna de ring weer stevig vast en draai de bus om naar rechts voor het vastzetten van de boor. Voor het verwijderen van de boor, de ring vasthouden en de bus naar links omdraaien.

Werkwijze van de schakelaar (Fig. 3)

LET OP:

Alvorens het batterijpak in het gereedschap te plaatsen, controleert u altijd eerst even of de trekschakelaar behoorlijk functioneert en bij het loslaten naar de "OFF" positie terugkeert.

Om het gereedschap te starten hoeft u de trekschakelaar slechts in te drukken. U kunt de snelheid van het gereed- schap opvoeren door de trekschakelaar dieper in te druk- ken. Laat de trekschakelaar los om het gereedschap te stoppen.


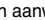
Werkwijze van de omkeerschakelaar (Fig. 4)

LET OP:

- Controleer altijd de draairichting alvorens het gereed- schap te gebruiken.
- Zet de omkeerschakelaar alleen in de andere stand, nadat het gereedschap volledig tot stilstand is geko- men. Indien u dit nalaat kan het gereedschap zware beschadiging oplopen.

Dit gereedschap is voorzien van een omkeerschakelaar om de draairichting van de boor te wijzigen. Schuif de omkeerschakelaar naar links wanneer u een rechtse of naar rechts wanneer u een linkse draairichting wenst.

Instellen van de aantrekkoppel (Fig. 5)

De aantrekkoppel kunt u in zes fases instellen door de instelring telkens te verdraaien, zodat de wijzer op de instel- ring het gewenste cijfer op het motorhuis aanwijst. De aan- trekkoppel is minimum wanneer de wijzer het cijfer 1, en maximaal wanneer de wijzer het  teken aanwijst. Er heeft dan ont koppeling van de motor plaats wanneer het ingestelde aantrekkoppelniveau (het door de wijzer aange- wezen cijfer 1 tot 5) is bereikt. Ontkoppeling heeft niet plaats, wanneer de wijzer het  teken aanwijst. Alvorens een schroef in uw werkstuk te draaien, verdient het aanbeveling een schroef te draaien in een soortgelijk materiaal om te bepalen welke aantrekkoppel het meest geschikt is.

OPMERKING:

De instelring wordt niet vergrendeld, wanneer de wijzer halverwege tussen twee cijfers wordt gezet.

Installeren van de stelplaat (Fig. 6)

Installeer altijd de stelplaat wanneer u batterijpakken 9100, 9102 of 9102A gebruikt. Installeer de stelplaat met behulp van de bijgeleverde schroef op de machine, zoals afgebeeld in Fig. 6.

Indraaien van schroeven (Fig. 7)


Plaats de schroefbit op de schroefkop en oefen druk op het gereedschap uit. Start eerst met lage snelheid en voer deze vervolgens geleidelijk op. Laat de trekschake- laar los, zodra de motor ontkoppeld wordt.

OPMERKING:

- Zorg dat u de schroefbit recht op de schroefkop plaatst, aangezien anders de schroef en/of de schroefbit beschadigd kan worden.
- Wanneer u houtschroeven indraait, maak tevoren een gaatje in het hout. Dit vergemakkelijkt het vastschroe- ven en voorkomt dat het hout splijt. Zie de tabel.

Nominale diameter van houtschroef (mm)	Aanbevolen diameter van het gaatje (mm)
3,1	2,0 – 2,2
3,5	2,2 – 2,5
3,8	2,5 – 2,8
4,5	2,9 – 3,2
4,8	3,1 – 3,4
5,1	3,3 – 3,6

Boren

Draai eerst de stelring zodat de wijzer op de stelring naar de boormarkering  wijst. Ga dan als volgt te werk.

Boren in hout

Voor boren in hout worden de beste resultaten verkregen met houtboren die voorzien zijn van een geleideschroef. Het boren wordt dan vergemakkelijkt aangezien de geleideschroef de boor in het hout trekt.

Boren in metaal

Wanneer u begint te boren, gebeurt het dikwijls dat de boor slipt. Om dit te voorkomen slaat u tevoren met een drevel een deukje in het metaal op de plaats waar u wilt boren. Plaats vervolgens de boor in het deukje en start het boren.

Gebruik altijd boorolie wanneer u in metaal boort. De enige uitzonderingen zijn ijzer en koper die "droog" geboord dienen te worden.

LET OP:

- Door teveel druk op het gereedschap uit te oefenen verloopt het boren niet sneller. Integendeel, teveel druk op het gereedschap zal alleen maar de boor beschadigen, de prestatie van het gereedschap verminderen en de gebruiksduur verkorten.
- Er ontstaan enorme spanningen op het ogenblik dat de boor uit het gaatje tevoorschijn komt. Houd derhalve het gereedschap stevig vast en wees op uw hoede.
- Wanneer de boor klemraakt, keert u met de omkeerschakelaar de draairichting om, om de boor uit het gaatje te krijgen. Pas echter op en houd het gereedschap stevig vast, aangezien het anders uit het gaatje weg kan schieten.
- Kleine werkstukken dient u altijd eerst vast te zetten met een klemmschroef of iets dergelijks.

ONDERHOUD

LET OP:

Controleer altijd of het gereedschap is uitgeschakeld en de accu is losgekoppeld vooraleer onderhoud uit te voeren aan de machine.

Opdat het gereedschap veilig en betrouwbaar blijft, dienen alle reparaties, onderhoud of afstellingen te worden uitgevoerd bij een erkend Makita service centrum.

ACCESSOIRES

LET OP:

- Deze accessoires of hulpstukken worden aanbevolen voor gebruik met het Makita gereedschap dat in deze gebruiksaanwijzing is beschreven. Bij gebruik van andere accessoires of hulpstukken bestaat er gevaar voor persoonlijke verwonding. Gebruik de accessoires of hulpstukken uitsluitend voor hun bestemde doel.

Raadpleeg het dichtstbijzijnde Makita Servicecentrum voor verder advies of bijzonderheden omtrent deze accessoires.

- Schroefbits
- Rubber steunschijf set
- Schuimrubber polijstkussen 125
- Wollen poetsschijf 100
- Diverse types originele Makita accu's en acculaders
- Plastic draagkoffer

Voor de model 6222D

ENG103-4

Geluidsniveau

De typisch, A-gewogen geluidsniveaus vastgesteld volgens EN60745:

Geluidsdrukkniveau (L_{pA}): 70 dB (A) of lager
 Onnauwkeurigheid (K): 3 dB (A)

Tijdens het werken kan het geluidsniveau 80 dB (A) overschrijden.

Draag oorbeschermers.

ENG203-3

Trilling

De totaalwaarde van de trillingen (triaxiale vectorsom) vastgesteld volgens EN60745:

Toepassing: boren in metaal
 Trillingsemisatie ($a_{h,D}$): 2,5 m/s² of lager
 Onnauwkeurigheid (K): 1,5 m/s²

ENG901-1

- De opgegeven trillingsemisatiewaarde is gemeten volgens de standaardtestmethode en kan worden gebruikt om dit gereedschap te vergelijken met andere gereedschappen.
- De opgegeven trillingsemisatiewaarde kan ook worden gebruikt voor een beoordeling vooraf van de blootstelling.

WAARSCHUWING:

- De trillingsemisatie tijdens het gebruik van het elektrische gereedschap in de praktijk kan verschillen van de opgegeven trillingsemisatiewaarde afhankelijk van de manier waarop het gereedschap wordt gebruikt.
- Zorg ervoor dat veiligheidsmaatregelen worden getroffen ter bescherming van de operator die zijn gebaseerd op een schatting van de blootstelling onder praktijkomstandigheden (rekening houdend met alle fasen van de bedrijfscyclus, zoals de tijdsduur gedurende welke het gereedschap is uitgeschakeld en stationair draait, naast de ingeschakelde tijdsduur).

Alleen voor Europese landen

EU-Verklaring van Conformiteit

Wij, Makita Corporation, als de verantwoordelijke fabrikant, verklaren dat de volgende Makita-machine(s):

Aanduiding van de machine:
Snoerloze boor-schroevendraaier
Modelnr./Type: 6222D
in serie zijn geproduceerd en

Voldoen aan de volgende Europese richtlijnen:

98/37/EC tot en met 28 december 2009 en daarna
aan 2006/42/EC vanaf 29 december 2009

En zijn gefabriceerd in overeenstemming met de
volgende normen of genormaliseerde documenten:

EN60745

De technische documentatie wordt bewaard door onze
erkende vertegenwoordiger in Europa, te weten:

Makita International Europe Ltd.
Michigan Drive, Tongwell,
Milton Keynes, MK15 8JD, Engeland

30 januari 2009



Tomoyasu Kato
Directeur

Makita Corporation
3-11-8, Sumiyoshi-cho,
Anjo, Aichi, JAPAN

Explicación de los dibujos

1 Cartucho de batería	5 Anillo	9 Símbolo de broca
2 Botón	6 Interruptor de gatillo	10 Anillo de ajuste
3 Manguito	7 Interruptor inversor	11 Tornillo
4 Apretar	8 Indicador	12 Placa de fijación

ESPECIFICACIONES

Modelo	6222D
Capacidades	
Acero	10 mm
Madera	15 mm
Tornillo de madera	5,1 mm x 35 mm
Tornillo de máquina	6 mm
Velocidad en vacío (min ⁻¹)	0 – 700
Longitud total	202 mm
Peso neto	1,4 kg
Tensión nominal	9,6 V cc

- Debido a un programa continuo de investigación y desarrollo, las especificaciones aquí dadas están sujetas a cambios sin previo aviso.
- Las especificaciones pueden ser diferentes de país a país.
- Peso, con el cartucho de batería, de acuerdo con el procedimiento EPTA 01/2003

Uso previsto

La herramienta se utiliza para taladrar y atornillar en madera, metal y plástico.

GEA010-1

Advertencias de seguridad generales para herramientas eléctricas

⚠️ ¡ADVERTENCIA! Lea todas las advertencias de seguridad y todas las instrucciones. Si no sigue todas las advertencias e instrucciones podrá ocasionar una descarga eléctrica, un incendio y/o heridas graves.

Guarde todas las advertencias e instrucciones para futuras referencias.

ADVERTENCIAS DE SEGURIDAD PARA EL TALADRO INALÁMBRICO

GEB051-2

1. **Utilice el mango(s) auxiliar, si se suministra con la herramienta.** Una pérdida del control puede ocasionar heridas personales.
2. **Cuando realice una operación en la que el accesorio de corte pueda entrar en contacto con cableado oculto, sujete las herramientas eléctricas por las superficies de asimiento aisladas.** El contacto del accesorio de corte con un cable con corriente hará que la corriente circule por las partes metálicas expuestas de la herramienta eléctrica y podrá soltar una descarga eléctrica al operario.
3. **Asegúrese siempre de pisar sobre suelo firme.** Asegúrese de que no haya nadie debajo cuando utilice la herramienta en lugares altos.
4. **Sujete firmemente la herramienta.**
5. **Mantenga las manos alejadas de las partes giratorias.**
6. **No deje la herramienta funcionando.** Téngala en marcha solamente cuando esté en sus manos.

7. **No toque la broca o la pieza de trabajo inmediatamente después de haber trabajado con ellas; podrían estar muy calientes y producirle quemaduras en la piel.**
8. **Algunos materiales contienen sustancias químicas que podrán ser tóxicas.** Tenga precaución para evitar la inhalación de polvo y el contacto con la piel. Siga los datos de seguridad del abastecedor del material.

GUARDE ESTAS INSTRUCCIONES.

ADVERTENCIA:

NO deje que la comodidad o familiaridad con el producto (a base de utilizarlo repetidamente) sustituya la estricta observancia de las normas de seguridad para el producto en cuestión. El MAL USO o el no seguir las normas de seguridad establecidas en este manual de instrucciones podrá ocasionar graves heridas personales.

INSTRUCCIONES DE SEGURIDAD IMPORTANTES

PARA EL CARTUCHO DE BATERÍA

ENC004-2

1. **Antes de utilizar el cartucho de batería, lea todas las instrucciones e indicaciones de precaución sobre (1) el cargador de baterías, (2) la batería, y (3) el producto con el que se utiliza la batería.**
 2. **No desarme el cartucho de batería.**
 3. **Si el tiempo de uso del cartucho de batería se acorta demasiado, deje de usarlo inmediatamente.** Podría resultar en un riesgo de recalentamiento, posibles quemaduras e incluso una explosión.
 4. **Si entra electrólito en sus ojos, aclárelos con agua limpia y vea a un médico inmediatamente.** Existe el riesgo de poder perder la vista.
 5. **Cubra siempre los terminales de la batería con la tapa de la batería cuando no esté usando el cartucho de batería.**
 6. **No cortocircuite el cartucho de batería:**
 - (1) **No toque los terminales con ningún material conductor.**
 - (2) **Evite guardar el cartucho de batería en un cajón junto con otros objetos metálicos, tales como clavos, monedas, etc.**
 - (3) **No exponga el cartucho de batería al agua ni a la lluvia.**
- Un cortocircuito en la batería puede producir una gran circulación de corriente, un recalentamiento, posibles quemaduras e incluso una rotura de la misma.
7. **No guarde la herramienta ni el cartucho de batería en lugares donde la temperatura pueda alcanzar o exceder los 50°C.**

8. Nunca incinere el cartucho de batería incluso en el caso de que esté dañado seriamente o ya no sirva en absoluto.
El cartucho de batería puede explotar si se tira al fuego.
9. Tenga cuidado de no dejar caer ni golpear el cartucho de batería.
10. No utilice una batería que haya dejado caer o golpeado.

GUARDE ESTAS INSTRUCCIONES.

Consejos para alargar al máximo la vida de servicio de la batería

1. Cargue el cartucho de batería antes de que se descargue completamente.
Pare siempre la operación y cargue el cartucho de batería cuando note menos potencia en la herramienta.
2. No cargue nunca un cartucho de batería que esté completamente cargado.
La sobrecarga acortará la vida de servicio de la batería.
3. Cargue el cartucho de batería a temperatura ambiente de 10°C – 40°C. Si un cartucho de batería está caliente, déjelo enfriar antes de cargarlo.
4. Cargue el cartucho de batería de hidruro metálico de níquel cuando no lo utilice durante más de seis meses.

INSTRUCCIONES PARA EL FUNCIONAMIENTO

Instalación o extracción del cartucho de la batería (Fig. 1)

- Antes de insertar o de extraer el cartucho de la batería, asegúrese siempre de desconectar la herramienta.
- Para extraer el cartucho de batería, sáquelo de la herramienta a la vez que presiona los botones a ambos lados del cartucho.
- Para insertar el cartucho de batería, alinee la lengüeta del cartucho con la ranura del alojamiento e introdúzcalo hasta dentro. Insértelo siempre a tope hasta que quede instalado en su lugar produciendo un ligero chasquido. En caso contrario, podría salirse accidentalmente de la herramienta y causarle heridas a usted o a alguien que se encuentre cerca de usted.
- No fuerce la introducción del cartucho de la batería. Si el cartucho no se desliza hacia adentro fácilmente, quiere decir que no está siendo insertado correctamente.

Instalación o extracción de la broca perforadora o de la broca introductora (Fig. 2)

Importante:

Asegúrese siempre de que la herramienta esté desconectada y de que se haya extraído el cartucho de la batería antes de instalar o extraer la broca.

Sostenga el anillo y gire el manguito hacia la izquierda para abrir las garras del portabrocas. Ponga la broca en el portabrocas a fondo. Sostenga firmemente el anillo y gire el manguito hacia la derecha para apretar el portabrocas.

Interruptor de encendido (Fig. 3)

PRECAUCIÓN:

Antes de insertar el cartucho de la batería en la herramienta, compruebe siempre que el interruptor de gatillo actúe correctamente y que retorne a la posición "OFF" cuando se libera.

Para poner en funcionamiento la herramienta, presione simplemente el gatillo. La velocidad de la herramienta se aumenta incrementando la presión en el gatillo. Suelte el gatillo para detenerla.



Acción del interruptor inversor (Fig. 4)

PRECAUCIÓN:

- Compruebe siempre la dirección de rotación antes de perforar.
- Utilice el interruptor inversor sólo cuando la herramienta esté completamente parada. Si cambia la dirección de rotación antes de que la herramienta esté parada, se puede estropear la herramienta.

Está herramienta tiene un interruptor inversor que cambia la dirección de rotación. Deslice el interruptor de inversión a la izquierda para que gire hacia la derecha, o a la derecha para que gire a la izquierda.

Ajuste del par de apriete (Fig. 5)

El par de apriete se puede ajustar en seis etapas girando el anillo de ajuste de forma que el indicador del anillo de ajuste apunte al número del cuerpo de la herramienta. El par de apriete es mínimo cuando el indicador apunta al número 1 y máximo cuando apunta a la marca . El embrague resbalará en los niveles de torsión variantes cuando el indicador esté colocado en los números 1 a 5. El embrague está designado para no resbalar en la marca .

Antes de la operación actual, introduzca un tornillo de prueba en el material o un trozo del material duplicado para determinar qué nivel de torsión se requiere para la aplicación en particular.

NOTA:

El anillo de ajuste no puede bloquearse con el indicador colocado a la mitad entre los números.

Instalación de la placa de fijación (Fig. 6)

Instale la placa de fijación siempre que utilice los cartuchos de batería 9100, 9102 ó 9102A. Instálela en la herramienta con el tornillo suministrado de la forma mostrada en la Fig. 6.

Operación de destornillador (Fig. 7)


Coloque el punto de la broca impulsora en la cabeza del tornillo y aplique presión a la herramienta. Arranque la herramienta lentamente y luego incremente la velocidad gradualmente. Libere el gatillo tan pronto como se introduce el embrague.

NOTA:

- Cerciórese de que la broca introductora se inserte directamente en la cabeza del tornillo; de lo contrario, el tornillo y/o la broca pueden deteriorarse.
- Cuando enrosque tornillos para madera efectúe primero agujeros de guía para facilitar el enrosque y evitar daños en la pieza de trabajo. Consulte el gráfico.

Diámetro nominal del tornillo de madera (mm)	Tamaño recomendado del orificio piloto (mm)
3,1	2,0 – 2,2
3,5	2,2 – 2,5
3,8	2,5 – 2,8
4,5	2,9 – 3,2
4,8	3,1 – 3,4
5,1	3,3 – 3,6

Operación de perforación

Primero, gire el anillo de ajuste para que la punta indicadora en el anillo apunte hacia el símbolo de broca . Luego prosiga de la forma siguiente.

- Perforación en madera
Cuando efectúe una perforación en madera, los mejores resultados se obtendrán cuando se utilicen taladros de madera que estén ocupados con un tornillo de guía. El tornillo de guía facilitará la perforación tirando de la broca hacia la pieza de trabajo.
- Perforación en metal
Para evitar que la broca resbale cuando se está empezando en orificio, haga una marca con un punzón y un martillo en el punto en el que se desea hacer la perforación. Coloque la punta de la broca en la marca y empiece la perforación.

Quando se perforen metales utilice un lubricante para cortes. Las excepciones son el hierro y el latón los cuales deben perforarse en seco.

PRECAUCIÓN:

- El presionar excesivamente la herramienta no acelerará la perforación. De hecho, si se ejerce una presión excesiva sólo servirá para dañar la punta de la broca, disminuir el rendimiento de la máquina y acortar la vida de servicio de la herramienta.
- En el momento de atravesar el orificio se ejerce una tremenda fuerza en la herramienta/broca. Sostenga la herramienta firmemente y tenga cuidado cuando la broca empiece a atravesar la pieza de trabajo.
- Una broca que haya quedado agarrotada se puede extraer ajustando el interruptor de inversión en la posición de giro en el sentido inverso. Sin embargo, la herramienta puede efectuar esta operación brusca en el caso de que no se sostenga la máquina firmemente.
- Sostenga siempre las piezas de trabajo que sean pequeñas en un torno o en un dispositivo de sujeción similar.

MANTENIMIENTO

PRECAUCIÓN:

Asegúrese siempre de que la herramienta está apagada y de que el cartucho de baterías está quitado antes de realizar cualquier trabajo en la herramienta.

Para mantener la seguridad y fiabilidad del producto, las reparaciones, el mantenimiento y los ajustes deberán ser realizados por un Centro de Servicio Autorizado de Makita.

ACCESORIOS

PRECAUCIÓN:

- Estos accesorios o aditamentos están recomendados para su uso con la herramienta Makita especificada en este manual. El uso de cualquier otro accesorio o aditamento puede suponer un riesgo de lesiones personales. Utilice el accesorio o aditamento exclusivamente para su uso declarado.

Si necesita información más detallada sobre estos accesorios, consulte con su centro local de servicio de Makita.

- Puntas de atornillar
- Conjunto de lijadora de goma
- Tambor de espuma para pulir 125
- Gorra de algodón 100
- Diferentes tipos de baterías y cargadores genuinos de Makita
- Maletín de transporte de plástico

Para le modelo 6222D

ENG103-4

Ruido

El nivel de ruido A-ponderado típico determinado de acuerdo con la norma EN60745:

Nivel de presión sonora (L_{pA}): 70 dB (A) o menos
Error (K): 3 dB (A)

El nivel de ruido en condiciones de trabajo puede que sobrepase los 80 dB (A).

Póngase protectores en los oídos.

ENG202-3

Vibración

El valor total de la vibración (suma de vectores triaxiales) determinado de acuerdo con la norma EN60745:

Modo tarea: taladrado en metal
Emisión de vibración ($a_{h,D}$): 2,5 m/s² o menos
Error (K): 1,5 m/s²

ENG901-1

- El valor de emisión de vibración declarado ha sido medido de acuerdo con el método de prueba estándar y se puede utilizar para comparar una herramienta con otra.
- El valor de emisión de vibración declarado también se puede utilizar en una valoración preliminar de exposición.

ADVERTENCIA:

- La emisión de vibración durante la utilización real de la herramienta eléctrica puede variar del valor de emisión declarado dependiendo de las formas en las que la herramienta sea utilizada.
- Asegúrese de identificar medidas de seguridad para proteger al operario que estén basadas en una estimación de la exposición en las condiciones reales de utilización (teniendo en cuenta todas las partes del ciclo operativo tal como las veces cuando la herramienta está apagada y cuando está funcionando en vacío además del tiempo de gatillo).

Para países europeos solamente

Declaración de conformidad CE

Makita Corporation como fabricante responsable declara que la(s) siguiente(s) máquina(s) de Makita:

Designación de máquina:

Atornillador Taladro Inalámbrico

Modelo N°/Tipo: 6222D

son producidas en serie y

Cumplen con las directivas europeas siguientes:

98/37/EC hasta el 28 de diciembre de 2009 y después con 2006/42/EC desde el 29 de diciembre de 2009

Y que están fabricadas de acuerdo con las normas o documentos normalizados siguientes.

EN60745

Los documentos técnicos los guarda nuestro representante autorizado en Europa cuya persona es:

Makita International Europe Ltd.

Michigan Drive, Tongwell,

Milton Keynes, MK15 8JD, Inglaterra

30 de enero de 2009



Tomoyasu Kato
Director

Makita Corporation
3-11-8, Sumiyoshi-cho,
Anjo, Aichi, JAPAN

Explicação geral

1 Bateria	5 Anel	9 Marca da perfuração
2 Botão	6 Gatilho do interruptor	10 Anel de regulação
3 Aro	7 Comutador de inversão	11 Parafuso
4 Apertar	8 Indicador	12 Placa de apoio

ESPECIFICAÇÕES

Modelo	6222D
Capacidades	
Aço	10 mm
Madeira	15 mm
Parafuso de madeira	5,1 mm x 35 mm
Parafuso hexagonal.....	6 mm
Velocidade em vazio (min ⁻¹).....	0 – 700
Comprimento total.....	202 mm
Peso líquido.....	1,4 kg
Voltagem nominal.....	9,6 V C.C.

- Devido a um programa contínuo de pesquisa e desenvolvimento, estas especificações podem ser alteradas sem aviso prévio.
- As especificações podem variar de país para país.
- Peso, com a bateria, de acordo com o Procedimento 01/2003 da EPTA (European Power Tool Association)

Utilização pretendida

A ferramenta é utilizada para perfuração e aparafusamento em madeira, metal e plástico.

GEA010-1

Avisos gerais de segurança para ferramentas eléctricas

⚠ AVISO! Leia todos os avisos de segurança e todas as instruções. O não cumprimento de todos os avisos e instruções pode originar choque eléctrico, incêndio e/ou ferimentos graves.

Guarde todos os avisos e instruções para futuras referências.

AVISOS DE SEGURANÇA PARA O APARAFUSADOR A BATERIA

GEB051-2

1. **Utilize a(s) pega(s) auxiliar(es), se fornecida(s) com a ferramenta.** A perda de controlo pode causar danos pessoais.
2. **Agarre na ferramenta eléctrica pelos punhos isolados a realizar uma operação onde o acessório de corte possa tocar em fios eléctricos escondidos.** O contacto do acessório de corte com um fio "ligado" poderá carregar as partes metálicas da ferramenta e causar choque eléctrico no operador.
3. **Certifique-se sempre de que se mantém equilibrado.**
Certifique-se de que ninguém está por baixo quando trabalhar em locais altos.
4. **Segure na ferramenta firmemente.**
5. **Mantenha as mãos afastadas das partes rotativas.**
6. **Não deixe a ferramenta a funcionar. Funcione com a ferramenta só quando estiver a agarrá-la.**

7. **Não toque na broca ou na peça de trabalho imediatamente depois da operação; podem estar extremamente quentes e pode queimar-se.**
8. **Alguns materiais contêm químicos que podem ser tóxicos. Tenha cuidado para evitar inalação de pó e contacto com a pele. Cumpra os dados de segurança do fornecedor do material.**

GUARDE ESTAS INSTRUÇÕES.**AVISO:**

NÃO permita que conforto ou familiaridade com o produto (adquirido com o uso repetido) substitua a aderência estrita às regras de segurança da ferramenta. **MÁ INTERPRETAÇÃO** ou não seguimento das regras de segurança estabelecidas neste manual de instruções pode causar danos pessoais sérios.

IMPORTANTES INSTRUÇÕES DE SEGURANÇA**PARA A BATERIA**

ENC004-2

1. **Antes de utilizar a bateria, leia todas as instruções e etiquetas de precaução no (1) carregador de bateria (2) bateria e (3) produto que utiliza a bateria.**
2. **Não abra a bateria.**
3. **Se o tempo de funcionamento se tornar excessivamente curto, pare o funcionamento imediatamente. Pode resultar em sobreaquecimento, possíveis queimaduras e mesmo explosão.**
4. **Se entrar electrólito nos seus olhos, lave-os com água e consulte imediatamente um médico. Pode resultar em perda de visão.**
5. **Cubra sempre os terminais da bateria com a capa da bateria quando a não estiver a utilizar.**
6. **Não curta-circuite a bateria:**
 - (1) **Não toque nos terminais com qualquer material condutor.**
 - (2) **Evite guardar a bateria juntamente com outros objectos metálicos tais como pregos, moedas, etc.**
 - (3) **Não exponha a bateria à água ou chuva. Um curto-circuito pode ocasionar um enorme fluxo de corrente, sobreaquecimento, possíveis queimaduras e mesmo estragar-se.**
7. **Não guarde a ferramenta e a bateria em locais onde a temperatura pode atingir ou exceder 50°C.**
8. **Não queime a bateria mesmo que esteja estragada ou completamente gasta. A bateria pode explodir no fogo.**
9. **Tenha cuidado para não deixar cair ou dar pancadas na bateria.**

10. Não utilize uma bateria que tenha sido derrubada ou batida.

GUARDE ESTAS INSTRUÇÕES.

Conselhos para manter a máxima vida útil da bateria

1. Carregue a bateria antes que esteja completamente descarregada. Pare sempre o funcionamento da ferramenta e carregue a bateria quando notar menos poder na ferramenta.
2. Nunca carregue uma bateria completamente carregada. Carregamento excessivo diminui a vida útil da bateria.
3. Carregue a bateria à temperatura ambiente de 10°C – 40°C. Deixe que uma bateria quente arrefeça antes de a carregar.
4. Carregue a bateria de Níquel Metal Hidreto quando não a utilizar durante mais do que seis meses.

INSTRUÇÕES DE FUNCIONAMENTO

Instalação ou extracção da bateria (Fig. 1)

- Desligue sempre a ferramenta antes de instalar ou extrair a bateria.
- Para retirar a bateria, remova-a da máquina enquanto pressiona os botões em ambos os lados do cartucho.
- Para colocar a bateria, alinhe a lingueta na bateria com a ranhura no corpo e deslize-a para o seu lugar. Coloque-a sempre completamente até ao fim, até que clique. Se assim não for, pode acidentalmente cair da máquina ferindo-o ou a alguém próximo.
- Não force a bateria ao introduzi-la. Se não entrar com facilidade é porque não está a fazê-lo de modo correcto.

Colocação ou extracção da broca de perfurar ou do bit de aparafusar (Fig. 2)

Importante:

Certifique-se sempre de que a ferramenta está desligada e que retirou a bateria antes de colocar ou extrair a broca.

Segure o anel e rode o aro para a esquerda até abrir as garras do porta-brocas. Introduza a broca até ao fundo do porta-brocas. Segure bem o anel e rode o aro para a direita, apertando o porta-brocas.

Interruptor (Fig. 3)

PRECAUÇÃO:

Antes de colocar a bateria na ferramenta, certifique-se sempre de que o gatilho funciona correctamente e regressa à posição "OFF" (desligado) quando o solta.

Para pôr a ferramenta a funcionar, basta carregar no gatilho. Quanto mais carregar no gatilho maior será a velocidade. Solte-o para pará-la.


Funcionamento do comutador de inversão (Fig. 4)

PRECAUÇÃO:

- Antes de iniciar o trabalho verifique sempre qual o sentido de rotação.
- Accione o comutador de inversão só quando a ferramenta estiver completamente parada. Caso contrário poderá danificá-la.

Esta ferramenta tem um comutador de inversão para mudar o sentido de rotação. Deslize-o para a esquerda para rotação à direita, ou deslize-o para a direita para rotação à esquerda.

Regulação do binário de aperto (Fig. 5)

O binário de aperto pode ser regulado em seis posições rodando o anel de regulação até ao número desejado, indicado na carcaça da ferramenta. O binário de aperto será mínimo quando o indicador estiver no número 1 e máximo quando estiver no número 5. Efectuar-se-à o aparafusamento com vários níveis de torção conforme o indicador estiver posicionado nos números 1 a 5. Não actuará quando posicionado na marca , para perfuração.

Antes da operação final, faça uma experiência introduzindo um parafuso na superfície de trabalho, ou idêntica, a fim de determinar qual o nível de torção mais adequado.

NOTA:

O anel de regulação não ficará bloqueado se o indicador estiver colocado entre os números gravados na carcaça.

Colocação da placa de apoio (Fig. 6)

Coloque sempre a placa de apoio quando utiliza baterias 9100, 9102 ou 9102A. Coloque a placa de apoio na máquina com o parafuso fornecido, como indicado na Fig. 6.

Aparafusar (Fig. 7)


Coloque o bit na cabeça do parafuso e faça pressão na ferramenta. Ponha a ferramenta a funcionar numa velocidade baixa e vá aumentando-a gradualmente. Solte o gatilho logo que termine de aparafusar e o travão actuar.

NOTA:

- Certifique-se de que o bit de aparafusar fica introduzido directamente na cabeça do parafuso; caso contrário, o parafuso e/ou o bit podem danificar-se.
- Quando aparafusar parafusos para madeira faça primeiro pontos de referência para facilitar a operação e evitar estragos na superfície de trabalho. Consulte o gráfico.

Diâmetro nominal do parafuso de madeira (mm)	Medida recomendada para o orifício de referência (mm)
3,1	2,0 – 2,2
3,5	2,2 – 2,5
3,8	2,5 – 2,8
4,5	2,9 – 3,2
4,8	3,1 – 3,4
5,1	3,3 – 3,6

Perfuração

Primeiro, rode o anel de regulação de modo que o indicador no anel fique dirigido para a marca de perfuração . Em seguida proceda como a seguir indicado:

• Em madeira

Quando perfurar madeira obterá melhores resultados se utilizar uma broca equipada com uma guia. A guia facilita a perfuração, dirigindo a broca na superfície de trabalho.

• Em metal

Para evitar que a broca resvale quando estiver a iniciar a perfuração, faça uma marca com um punção e um martelo no ponto onde deseje perfurar. Coloque a ponta da broca na marca e comece a perfurar.

Quando perfurar metais utilize um lubrificante, excepto em ferro e latão que deverão ser perfurados a seco.

PRECAUÇÃO:

- Não acelerará a perfuração se exercer demasiada pressão na ferramenta. Se o fizer poderá danificar a ponta da broca, diminuir o seu rendimento e encurtar o tempo de vida útil da ferramenta.
- No momento de atravessar o orifício exercer-se-à uma enorme força na ferramenta/broca. Segure a ferramenta com firmeza e tenha cuidado quando a broca começar a atravessar a superfície de trabalho.
- Para extrair uma broca que tenha ficado presa, coloque o comutador de inversão na posição de rotação em sentido inverso. No entanto, se não estiver a segurar bem, a ferramenta poderá transmitir uma reacção brusca.
- Se perfurar superfícies pequenas, segure-as sempre com um torno ou dispositivo similar.

MANUTENÇÃO

PRECAUÇÃO:

Certifique-se sempre de que a ferramenta se encontra desligada e de que a bateria foi retirada antes de efectuar qualquer inspecção e manutenção.

Para salvaguardar a segurança e a fiabilidade do produto, as reparações, manutenção e afinações deverão ser sempre efectuadas por um Centro de Assistência Oficial MAKITA.

ACESSÓRIOS

PRECAUÇÃO:

- Estes acessórios ou peças são recomendados para utilização com a ferramenta Makita especificada neste manual. A utilização de outros acessórios ou peças pode ser perigosa para as pessoas. Utilize apenas acessórios ou peças para os fins indicados.

Se precisar de ajuda para obter mais informações relativos a estes acessórios, entre em contacto com o centro de assistência Makita local.

- Brocas espirais
- Disco flexível de borracha
- Disco de esponja para polimento 125
- Boina de lã 100
- Vários tipos de baterias Makita e carregadores
- Mala de plástico para transporte

Para Modelo 6222D

ENG103-4

Ruído

A característica do nível de ruído A determinado de acordo com EN60745:

Nível de pressão de som (L_{pA}): 70 dB (A) ou inferior
Variabilidade (K): 3 dB (A)

O nível de ruído durante o trabalho pode exceder 80 dB (A).

Utilize protectores para os ouvidos.

ENG202-3

Vibração

Valor total da vibração (soma vectorial tri-axial) determinado conforme EN60745:

Modo de funcionamento: perfuração em metal
Emissão de vibração ($a_{h,D}$): 2,5 m/s^2 ou inferior
Variabilidade (K): 1,5 m/s^2

ENG901-1

- O valor da emissão de vibração indicado foi medido de acordo com o método de teste padrão e pode ser utilizado para comparar duas ferramentas.
- O valor da emissão de vibração indicado pode também ser utilizado na avaliação preliminar da exposição.

AVISO:

- A emissão de vibração durante a utilização real da ferramenta eléctrica pode diferir do valor de emissão indicado, dependendo das formas como a ferramenta é utilizada.
- Certifique-se de identificar as medidas de segurança para protecção do operador que sejam baseadas em uma estimativa de exposição em condições reais de utilização (considerando todas as partes do ciclo de operação, tal como quando a ferramenta está desligada e quando está a funcionar em marcha lenta além do tempo de accionamento).

Só para países Europeus

Declaração de conformidade CE

Nós, a Makita Corporation, fabricante responsável, declaramos que a(s) seguinte(s) ferramenta(s)

Makita:

Designação da ferramenta:

Berbequim aparafusador a bateria

Modelos nº/Tipo: 6222D

são de produção de série e

Em conformidade com as seguintes directivas europeias:

98/37/EC até 28 de dezembro de 2009 e 2006/42/

EC a partir de 29 de dezembro 2009

E estão fabricados de acordo com as seguintes normas ou documentos normativos:

EN60745

A documentação técnica é mantida pelo nosso representante autorizado na Europa:

Makita International Europe Ltd.

Michigan Drive, Tongwell,

Milton Keynes, MK15 8JD, Inglaterra

30 de janeiro de 2009



Tomoyasu Kato
Director

Makita Corporation
3-11-8, Sumiyoshi-cho,
Anjo, Aichi, JAPAN

Illustrationsoversigt

1 Akku	5 Ring	9 Boremarkering
2 Knap	6 Afbryderknap	10 Justeringsring
3 Omløber	7 Omdrejningsvælger	11 Skrue
4 Spænd	8 Viser	12 Låseblok

SPECIFIKATIONER

Model	6222D
Kapacitet	
Stål	10 mm
Træ	15 mm
Træskruer	5,1 mm x 35 mm
Maskinskruer	6 mm
Omdrejninger (min ⁻¹)	0 – 700
Længde	202 mm
Vægt	1,4 kg
Spænding	9,6 V

- Ret til tekniske ændringer forbeholdes.
- Specifikationer kan variere fra land til land.
- Vægt inklusive akku, i henhold til EPTA-Procedure 01/2003

Tilsluttet anvendelse

Denne maskine er til boring og skruring i træ, metal og plastmaterialer.

GEA010-1

Almindelige sikkerhedsregler for el-værktøj

⚠ ADVARSEL! Læs alle sikkerhedsadvarsler og alle sikkerhedsinstruktioner. Hvis nedenstående advarsler og instruktioner ikke overholdes, kan resultatet blive elektrisk stød, brand og/eller alvorlig personskade.

Gem alle advarsler og instruktioner til fremtidig reference.

SIKKERHEDSFORSKRIFTER FOR AKKU BOREMASKINE

GEB051-2

1. Anvend hjælpéhåndtag, hvis det (de) følger med maskinen. Personskade kan blive resultatet, hvis De mister herredømmet over maskinen.
2. Hold altid et el-værktøj i dets isolerede håndtagsflader, når du udfører et arbejde, hvor skæreværktøjet kan komme i berøring med skjulte ledninger. Hvis skæreværktøjet kommer i berøring med en strømførende ("live") ledning, kan el-værktøjets udsatte metaldele blive strømførende og give operatøren stød.
3. Sørg for, at De altid har sikkert fodfæste. Ved brug af maskinen i større højde bør De sikre Dem, at der ikke står personer nedenunder arbejdsområdet.
4. Hold maskinen med begge hænder.
5. Hold håndtaget på god afstand af roterende dele.
6. Læg ikke maskinen fra Dem, mens den stadig kører. Maskinen må kun køre, når den holdes med begge hænder.
7. Rør ikke ved bor, skruebit eller emnet lige når arbejdet er afsluttet. Delene kan være ekstremt varme og forårsage forbrændinger.

8. En del materialer indeholder kemikalier, som kan være giftige. Sørg for at forhindre inhalering af støv og kontakt med huden. Følg fabrikantens sikkerhedsforskrifter.

GEM DISSE FORSKRIFTER.

ADVARSEL:

LAD IKKE bekvemmelighed eller kendskab til produktet (opnået gennem gentagen brug) forhindre, at sikkerhedsforskrifterne for produktet nøje overholdes. MISBRUG eller forsømmelse af at følge de i denne brugsvejledning givne sikkerhedsforskrifter kan føre til, at De kommer alvorligt til skade.

VIGTIGE SIKKERHEDSFORSKRIFTER

FOR BATTERIPATRON

ENC004-2

1. Læs alle instruktioner og advarselmærkater på (1) batteriopladeren, (2) batteriet og (3) produktet, som anvender batterier.
2. Lad være med at skille batteripatronen ad.
3. Hold straks op med at anvende opladeren, hvis brugstiden er blevet stærkt afkortet. Fortsat anvendelse kan resultere i risiko for overophedning, forbrændinger og endog eksplosion.
4. Hvis du har fået batterielektrolyt i øjnene, skal du straks skylle den ud med rent vand og derefter øjeblikkeligt søge lægehjælp. I modsat fald kan resultatet blive, at du mister synet.
5. Dæk altid batteriterminalerne med batteridækslet, når batteripatronen ikke anvendes.
6. Vær påpasselig med ikke at komme til at kortslette batteripatronen:
 - (1) Rør ikke ved terminalerne med noget ledende materiale.
 - (2) Undgå at opbevare batteripatronen i en beholder sammen med andre genstande af metal, som for eksempel søm, mønter og lignende.
 - (3) Udsæt ikke batteripatronen for vand eller regn.
 Kortslutning af batteriet kan være årsag til en kraftig øgning af strømmen, overophedning, mulige forbrændinger og endog maskinstop.
7. Opbevar ikke maskinen og batteripatronen på et sted, hvor temperaturen kan nå eller overstige 50°C.
8. Lad være med at brænde batteriet, selv ikke i tilfælde, hvor det har lidt alvorlig skade eller er fuldstændig udtjent. Batteripatronen kan eksplodere, hvis man forsøger at brænde den.
9. Lad være med at brænde batteriet eller udsætte det for stød.

10. Anvend ikke er batteri, der er blevet tabt eller udsat for stød.

GEM DISSE FORSKRIFTER.

Tips til opnåelse af maksimal batterilevetid

1. Oplad altid batteripatronen, inden den er helt afladet.
Stop altid maskinen og oplad batteripatronen, hvis det bemærkes, at maskineffekten er dalende.
2. Genoplad aldrig en fuldt opladet batteripatron. Overopladning vil afkorte batteriets levetid.
3. Oplad batteripatronen ved stuetemperatur ved 10°C – 40°C. Lad altid en varm batteripatron få tid til at køle af, inden den oplades.
4. Oplad nikkel-metal-hydrid batteripatronen, hvis den ikke skal anvendes i mere end seks måneder.

ANVENDELSE

Montering og afmontering af akku (Fig. 1)

- Sluk altid for maskinen, før isætning og udtagning af akku.
- For at fjerne akkuen trykkes samtidigt på knapperne på begge sider af akkuen og den trækkes ud af maskinen.
- For at sætte en ny akku i, placeres denne så fjeren på akkuen passer med noten i åbningen på maskinen. Akkuen skubbes helt i bund indtil den klikker på plads i begge sider. Kontrollér altid at akkuen er helt fastlåst ved at trække i den.
- Brug aldrig magt når akkuen sættes i. Hvis ikke akkuen glider i uden besvær, er det fordi den vender forkert.

Montering eller afmontering af værktøj (Fig. 2)

Vigtigt:

Kontrollér altid at maskinen er slukket, og at akkuen er taget ud, før der monteres eller afmonteres værktøj.

Hold fast på ringen og drej omløberen mod uret for at åbne borepatronens kæber. Sæt værktøjet så langt ind i borepatronen som muligt. Hold fast på ringen og drej omløberen med uret for at spænde værktøjet fast. For at afmontere værktøjet holdes ringen fast og omløberen drejes mod uret.

Afbryderfunktion (Fig. 3)

ADVARSEL:

For akkuen sættes i maskinen skal man altid forvise sig om, at afbryderknappen fungerer korrekt og vender tilbage til "OFF"-positionen, når den slippes.

For start af maskinen trykkes på afbryderen. Hastigheden øges ved at forstærke trykket på afbryderen. Slip afbryderen for at stoppe.



Omløbsvælger (Fig. 4)

ADVARSEL:

- Kontrollér altid omløbsretningen før arbejdet påbegyndes.
- Brug kun omløbsvælgeren når maskinen er helt stoppet. Hvis omløbsretningen ændres inden maskinen er helt stoppet, kan det beskadige maskinen.

Denne maskine har en omløbsvælger, der kan ændre omløbsretningen. Skub omløbsvælgeren fremad for omdrejning med uret (spænde) og bagud for omdrejning mod uret (løse).

Justering af drejningsmomentet (Fig. 5)

Drejningsmomentet kan justeres i seks trin ved at dreje justeringsringen så viseren på justeringsringen peger mod et tal på maskinhuset. Drejningsmomentet er lavest når viseren peger mod nummer 1 og højest når det peger mod  markeringen. Koblingen passerer forskellige drejningsmomenter når viseren er indstillet ved tallene 1 til 5. Koblingen er udformet således, at den ikke skrider ved  markeringen.

Før arbejdet påbegyndes, bør der foretages en prøve. Skru en skrue i selve materialet eller andet, lignende materiale for at fastslå, hvilket drejningsmoment, der er påkrævet ved den pågældende anvendelse.

BEMÆRK:

Justeringsringen kan ikke fastlåses når viseren står halvejs mellem tallene.

Montering af låseblik (Fig. 6)

Låseblivet skal altid monteres før der kan bruges akku 9100, 9102 eller 9102A. Monter låseblivet med den medfølgende skrue som vist i Fig. 6.

Brug som skruetrækker (Fig. 7)


Sæt spidsen af bit'en i skruehovedet og læg et let tryk på maskinen. Start og og gradvist hastigheden. Slip afbryderen så snart momentkoblingen høres.

BEMÆRK:

- Bit og skrue skal passe 100 % sammen.
- Hold maskinen lige på skruen.
- Når der skrues træskrue, bør De lave forboringer for at gøre det nemmere at skru og for at undgå revnedannelse i emnet. Se tabellen.

Nominal diameter på træskrue (mm)	Anbefalet størrelse på forboring (mm)
3,1	2,0 – 2,2
3,5	2,2 – 2,5
3,8	2,5 – 2,8
4,5	2,9 – 3,2
4,8	3,1 – 3,4
5,1	3,3 – 3,6

Boring

Drej først justeringsringen således at pilen på justeringsringen peger mod boremarkeringen . Fortsæt som angivet nedenfor.

- Boring i træ
Ved boring i træ opnås det bedste resultat med træbor udstyret med en centerspids. Centerspidsen gør boring lettere, idet den trækker boret ind i emnet.
- Boring i metal
For at forhindre at boret skrider, når der startes på et hul, bør der laves en fordybning med en kørne og en hammer på det sted, hvor hullet skal bores. Placér spidsen af boret i fordybningen og start boringen.
Anvend skæresmørelse, når der bores i metal. Undtaget er jern og messing, som skal bores tørre.

ADVARSEL:

- Overdrevent tryk på maskinen vil ikke gøre boringen hurtigere. I virkeligheden vil det kun medvirke til at beskadige spidsen på boret, og dermed forkorte maskinens levetid.
- Maskinen/boret udsættes for en voldsom vridningspåvirkning, når der brydes igennem emnet. Hold godt fast på værktøjet, og udvis forsigtighed, når boret begynder at bryde igennem emnet.
- Et bor der har sat sig fast fjernes ved at ændre omløbsretning, så boret bakker ud. Maskinen og boret kan bakke ukontrolabelt ud, hvis der ikke holdes godt fast på maskinen.
- Mindre emner skal fastgøres forsvarligt i en skruestik eller lignende.

VEDLIGEHOLDELSE

ADVARSEL:

Kontrollér altid at maskinen er slukket, og at akkuen er taget ud før der foretages noget arbejde på selve maskinen.

For at opretholde produktets sikkerhed og pålidelighed, må istandsættelse, vedligeholdelse eller justering kun udføres af et autoriseret Makita service center.

TILBEHØR

ADVARSEL:

- Det følgende tilbehør og ekstraudstyr er anbefalet til brug med Deres Makita maskine, der er beskrevet i denne brugsanvisning. Anvendelse af andet tilbehør eller ekstraudstyr kan udgøre en risiko for personskade. Anvend kun tilbehør og ekstraudstyr til det beskrevne formål.

Hvis De har behov for yderligere detaljer om dette tilbehør, bedes De kontakte Deres lokale Makita Service Center.

- Skruebits
- Gummibagskive
- Polérpude (skumgummi) 125
- Uldhætte 100
- Forskellige typer af originale Makita-akkuer og opladere
- Plasttransportkuffert

For model 6222D

ENG103-4

Lyd

Det typiske A-vægtede støjniveau bestemt i overensstemmelse med EN60745:

Lydtryksniveau (L_{pA}): 70 dB (A) eller mindre

Usikkerhed (K): 3 dB (A)

Støjniveauet under arbejde kan overstige 80 dB (A).

Bær høreværn.

ENG202-3

Vibration

Vibrations totalværdi (tre-aksial vektorsum) bestemt i overensstemmelse med EN60745:

Arbejdsindstilling: boring i metal

Vibrationsafgivelse ($a_{h,D}$): 2,5 m/s² eller mindre

Usikkerhed (K): 1,5 m/s²

ENG901-1

- Den angivne vibrationsemmissionsværdi er blevet målt i overensstemmelse med standardtestmetoden og kan anvendes til at sammenligne en maskine med en anden.
- Den angivne vibrationsemmissionsværdi kan også anvendes i en preliminær eksponeringsvurdering.

ADVARSEL:

- Vibrationsemmissionen under den faktiske anvendelse af maskinen kan være forskellig fra den erklærede emissionsværdi, afhængigt af den måde, hvorpå maskinen anvendes.
- Sørg for at identificere de sikkerhedsforskrifter til beskyttelse af operatøren, som er baseret på en vurdering af eksponering under de faktiske brugsforhold (med hensyntagen til alle dele i brugscyklen, som f.eks. de gange, hvor maskinen er slukket og når den kører i tomgang i tilgift til afbrydertiden).

ENH101-13

Kun for lande i Europa

EU-konformitetserklæring

Vi, Makita Corporation, erklærer, som den ansvarlige fabrikant, at den (de) følgende Makita maskine(r):

Maskinens betegnelse:

Akku bore-skruemaskine

Model nr./Type: 6222D

er af serieproduktion og

opfylder betingelserne i de følgende EU-direktiver:

98/37/EC indtil 28. december 2009 og derefter med 2006/42/EC fra 29. december 2009

og er fremstillet i overensstemmelse med de følgende standarder eller standardiserede dokumenter:

EN60745

Den tekniske dokumentation opbevares af vores autoriserede repræsentant i Europa, som er:

Makita International Europe Ltd.

Michigan Drive, Tongwell,

Milton Keynes, MK15 8JD, England

30. januar 2009



Tomoyasu Kato
Direktør

Makita Corporation
3-11-8, Sumiyoshi-cho,
Anjo, Aichi, JAPAN

Förklaring av allmän översikt

1 Kraftkasset	5 Ring	9 Borrmakering
2 Knapp	6 Strömställare	10 Momentinställningsratt
3 Chuckhylsa	7 Omkopplare	11 Skruv
4 Åtdragning	8 Pilmarkering	12 Kassettpärr

TEKNISKA DATA

Modell	6222D
Kapacitet	
Stål	10 mm
Trä	15 mm
Tråskruv	5,1 mm x 35 mm
Maskskruv	6 mm
Tomgångsvarvtal (min ⁻¹)	0 – 700
Mått	202 mm
Nettovikt	1,4 kg
Märkspänning	9,6 V D.C.

- På grund av det kontinuerliga programmet för forskning och utveckling, kan här angivna tekniska data ändras utan föregående meddelande.
- Observera! Tekniska data kan variera i olika länder.
- Vikt, med batterikasset, enligt EPTA-procedur 01/2003

Verktygets ändamål

Detta verktyg är avsett för borring och skruvdragning i trä, metall och plast.

GEA010-1

Allmänna säkerhetsvarningar för verktygsmaskiner

⚠ VARNING Läs alla säkerhetsvarningar och alla instruktioner. Underlåtenhet att följa varningarna och instruktionerna kan resultera i elektrisk stöt, brand och/eller allvarlig skada.

Spara alla varningar och instruktioner för framtida referens.

SLADDLÖSA BORRMASKINENS/
SKRUVDRAGARENS SÄKERHETSVARNINGAR

GEB051-2

1. Använd eventuella extrahandtag som medföljer maskinen. Okontrollerad användning kan orsaka personskador.
2. Håll i maskinen i de isolerade greppytorna vid arbete där skärtilbehöret kan råka skada dolda elkablar. Kontakt med en strömförande kabel kan göra maskinens metalldelar strömförande och kan ge användaren en stöt.
3. Se alltid till att du står stadigt.
4. Se till att ingen står under dig när maskinen används på hög höjd.
5. Håll maskinen stadigt.
6. Håll händerna på avstånd från roterande delar.
7. Lämna inte maskinen medan den är igång. Använd maskinen endast när du håller den i händerna.
8. Rör inte borret eller arbetsstycket omedelbart efter arbetet; de kan vara oerhört heta och orsaka brännskador.
9. Vissa material innehåller kemikalier som kan vara giftiga. Se till att du inte andas in damm eller får det på huden. Följ anvisningarna i leverantörens materialsäkerhetsblad.

SPARA DESSA ANVISNINGAR.

VARNING:

LÅT INTE bekvämlighet eller vana vid produkten (från upprepad användning) ersätta strikt iakttagande av den berörda produktens säkerhetsföreskrifter. OVARSAM hantering eller användning som inte följer säkerhetsanvisningarna i denna bruksanvisning kan orsaka allvarliga personskador.

VIKTIGA SÄKERHETSANVISNINGAR

FÖR BATTERIKASSETT

ENC004-2

1. Innan du börjar använda batteriladdaren bör du läsa alla anvisningar och varningstexter på (1) batteriladdaren, (2) batteriet och (3) den produkt till vilken batteriet används.
2. Tag inte isär batterikassetten.
3. Om drifttiden är kraftigt reducerad bör du avbryta driften omedelbart. Det finns i annat fall risk för överhettning, brännskador och även att batteriet exploderar.
4. Om det skulle komma in elektrolyt i dina ögon bör du tvätta ur ögonen med vatten, och sedan omedelbart söka medicinsk vård. Det finns risk för att du förlorar synen.
5. Se alltid till att batteripolerna är täckta med batteriskyddet när batterikassetten inte används.
6. Kortslut inte batterikassetten:
 - (1) Rör inte vid polerna med något ledande material.
 - (2) Undvik att förvara batterikassetter i samma förvaringsutrymme som andra metallföremål, till exempel spikar, mynt, osv.
 - (3) Utsätt inte batterikassetten för vatten och regn.

Om batterikassetten kortsluts kan det leda till ett kraftigt elektriskt flöde, överhettning, brännskador och även att batterikassetten exploderar eller spricker.
7. Förvara inte maskin och batterikassetter på platser där temperaturen kan stiga till eller överstiga 50°C.
8. Batterikassetten får inte eldas upp, även om den skulle vara svårt skadad eller helt utsliten. Den kan explodera om den slängs i en eld.
9. Var försiktig så att du inte tappar batterikassetten eller att den slår emot något.
10. Använd inte ett batteri som har tappats eller utsatts för slag.

SPARA DESSA ANVISNINGAR.

Tips för att upprätthålla batteriets maximala livslängd

1. Ladda upp batterikassetten innan den är fullständigt urladdad. Stanna alltid maskinen och ladda batterikassetten om du märker att maskinen har dålig kraft.
2. Ladda aldrig upp en fulladdad batterikasset. Överladdning förkortar batteriets bruksliv.
3. Ladda batterikassetten med en omgivande temperatur på 10°C – 40°C. Låt upphettade batterikassetter svalna innan de laddas.
4. Ladda upp nickel-metallhydrid-batterier som inte har använts på mer än sex månader.

BRUKSANVISNING

Laddning och hantering av kraftkassetten (Fig. 1)

- Stäng alltid av maskinen innan kraftkassetten sätts i eller tas ur.
- Ta ur kraftkassetten genom att dra ut den ur maskinen samtidigt som knapparna på kassetten båda sidor trycks in.
- Sätt in kraftkassetten genom att passa in tungan på kraftkassetten mot spåret i maskinhuset, och skjut sedan kassetten på plats. Skjut in kassetten så långt det går tills den låser i läge med ett litet klickljud. I annat fall kan det hända att kassetten av misstag faller ur, och orsakar skador på dig själv eller någon i din omgivning.
- Tvinga inte in kraftkassetten. Om kassetten inte glider lätt i läge är den inte korrekt isatt.

Montage av borr eller bits (Fig. 2)

Viktigt!

Ta ur kraftkassetten innan du byter borr eller bits.

Håll fast chuckringen med ena handen och vrid chuckhyllsan moturs med den andra, när chucken ska öppnas. Skjut in borret eller bitsen så långt det går och dra åt hyllsan hårt för hand.

Strömställarfunktion (Fig. 3)

Varvtalsregleringen sker genom att trycka mer eller mindre på strömställarens manöverdon. Undvik hög belastning av maskinen vid lägre varvtal. Låga varvtal skall endast användas vid de tillfällen ett borrhål påbörjas eller en skruv sätts an.

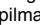

Omkopplare för rotationsriktningen (Fig. 4)

FÖRSIKTIGHET!

- Kontrollera alltid omkopplarens läge innan maskinen skall användas.
- Rotationsriktningen får INTE ändras när maskinen är igång.

När omkopplaren är ställd till vänster (F) roterar chucken medurs och i läge höger (R) moturs.

Inställning av åtdragningsmomentet (Fig. 5)

Åtdragningsmomentet kan ställas in i 6 steg genom att vrida på inställningsringen så att dess pilmarkering på inställningsringen pekar på siffran på maskinhuset. Åtdragningsmomentet är lägst när pilmarkering pekar på siffran 1, och maximalt när det pekar på -markeringen står mot pilen. Kopplingen bryter in vid respektive åtdragningsmoment när åtdragningsmomentet är inställt på siffrorna 1 till 5. Kopplingen är konstruerad för att inte bryta in när åtdragningsmomentet är inställt på -markeringen.

Skruva in en skruv på prov i det material du använder eller i ett överblivet stycke av samma typ innan det faktiska arbetet påbörjas för att bestämma vilket åtdragningsmoment som är lämpligt för just det arbetsmomentet.

OBSERVERA!

Momenttratten skall alltid inställas så att dess pil kommer exakt mitt för någon av markeringarna i maskinhöljet.

Montering av kassettpärr (Fig. 6)

Montera alltid kassettpärren vid användning av kraftkassetter 9100, 9102 eller 9102A. Montera kassettpärren på maskinen med de medföljande skruvarna såsom visas i Fig. 6.

Skruidragning (Fig. 7)


Börja dra med lågt varvtal och öka varvet successivt allteftersom skruven får fäste. Släpp omedelbart strömställaren när momentkopplingen löser.

OBSERVERA!

- För att underlätta skruvdragningen och undvika skador på bits, skruv och material rekommenderas anskaffning av ett brett sortiment bits med reservbits för de vanligast förekommande skruvarna. På så vis kan alltid rätt bits väljas beroende av skruvtyp.
- Förborra vid skruvdragning i trä. Skruvarna dras i både snabbare och rakare samtidigt som sprickbildning undviks. (Se tabellen.)

Nominell diameter på träskruven (mm)	Rekommenderat förborningshål (mm)
3,1	2,0 – 2,2
3,5	2,2 – 2,5
3,8	2,5 – 2,8
4,5	2,9 – 3,2
4,8	3,1 – 3,4
5,1	3,3 – 3,6

Borrning

Vrid först frontratten så att pilen på frontratten pekar mot bormarkeringen . Fortsätt sedan enligt följande.

- Borrning i trä
Använd spiralborr med styrskruv. De borrar snabbast och ger de finaste hålen.
- Borrning i metall
För att borret ej skall glida åt sidan i startögonblicket, kan ett körnslag göras i materialet. Borransättningen underlättas dessutom, om ett hammarslag därefter slås på körnslaget.
Med undantag av mässing och gjutjärn bör alltid skärolja användas som kylmedel vid borrning i metall.

FÖRSIKTIGHET!

- Tryck inte för hårt vid borrning i metall. Borrskären kan förstöras och maskinen överbelastas.
- Om borret fastnar strax innan eller i själva genomgångsögonblicket i t ex stålplåt, tas det enklaste loss genom att rotationsriktningen omkastas.

UNDERHÅLL**FÖRSIKTIGHET!**

Tillse alltid att maskinen är frånkopplad och att batteriet tagits ur maskinen innan du utför arbete på denna.

För att bibehålla produktens säkerhet och tillförlitlighet, bör alltid reparationer, underhållsservice och justeringar utföras av auktoriserad Makita serviceverkstad.

TILLBEHÖR**FÖRSIKTIGHET!**

- Dessa tillbehör och tillsatser rekommenderas för användning med den Makita-maskin som anges i den här bruksanvisningen. Om andra tillbehör eller tillsatser används finns det risk för personskador. Använd endast tillbehören och tillsatserna för de ändamål de uttryckligen är avsedda för.

Tillfråga din lokala återförsäljare av Makita-produkter om du behöver ytterligare hjälp med eller mer detaljer angående dessa tillbehör.

- Skruvmejselverktyg
- Gummirondell-set
- Putsrondell av skumgummi 125
- Polerhätta 100
- Olika typer av Makita originalbatterier och -laddare
- Bärväska av plast

För Modell 6222D

ENG103-4

Buller

Den typiska A-vägda brusnivån är fastställd i enlighet med EN60745:

Ljudtrycksnivå (L_{pA}): Högst 70 dB (A)

Osäkerhet (K): 3 dB (A)

Bullernivån under pågående arbete kan överstiga 80 dB (A).

Bär hörselskydd

ENG202-3

Vibration

Vibrationernas totala värde (trippelaxial vektorsumma) bestämd i enlighet med EN60745:

Arbetsläge: borrar i metall

Vibrationsvärde ($a_{h,D}$): Högst 2,5 m/s²

Osäkerhet (K): 1,5 m/s²

ENG901-1

- Uppgivna vibrationsvärden har mätts enligt standardtestmetod och kan användas för att jämföra olika maskiner.
- Uppgivna vibrationsvärden kan dessutom användas som preliminär bedömning av vibrationsexponering.

VARNING:

- Vibrationsexponering under faktisk användning av maskinen kan skilja sig från uppgivna värden beroende på att maskinen kan användas på olika sätt.
- Vidta skyddsåtgärder för användaren baserat på en bedömning av exponering under aktuella förhållanden (med hänsyn tagen till hela arbetet såsom hur många gånger maskinen stängs av och hur stor del av tiden som den körs obelastad).

Endast för Europa**Försäkran om överensstämmelse (CE)****Makita Corporation försäkrar i egenskap av ansvarig tillverkare att följande Makita-maskiner:**

Maskinbeteckning:

Sladdlös bormaskin/skruvdragare

Modellnr./typ: 6222D

Här serietillverkade och

Uppfyller följande EU-direktiv:

98/37/EC t.o.m. den 28 december 2009 och sedan 2006/42/EC fr.o.m. den 29 december 2009

Och är tillverkad i enlighet med följande normer eller normdokument:

EN60745

Teknisk dokumentation finns tillgänglig hos vår auktoriserade representant i Europa:

Makita International Europe Ltd.

Michigan Drive, Tongwell,

Milton Keynes, MK15 8JD, England

30 januari 2009



Tomoyasu Kato
Direktör

Makita Corporation
3-11-8, Sumiyoshi-cho,
Anjo, Aichi, JAPAN

Forklaring til generell oversikt

1	Batteri	5	Ring	9	Bormerke
2	Knapp	6	Startbryter	10	Justeringsring
3	Muffe	7	Reversbryter	11	Skrue
4	Trekk til	8	Viser	12	Justeringsplate

TEKNISKE DATA

Modell	6222D
Kapasitet	
Stål	10 mm
Tre	15 mm
Treskruer	5,1 mm x 35 mm
Maskinskruer	6 mm
Turtall ubelastet (min ⁻¹)	0 – 700
Størrelse	202 mm
Netto vekt	1,4 kg
Klassifisert spenning	D.C. 9,6 V

- Grunnet det kontinuerlige forsknings- og utviklingsprogrammet, forbeholder vi oss retten til å foreta endringer i tekniske data uten forvarsel.
- Tekniske data kan variere fra land til land.
- Vekt, med batteri, i henhold til EPTA-prosedyre 01/2003

Bruksområde

Verktøyet brukes til boring og idriviring av skruer i tre, metal og plast.

GEA010-1

Generelle sikkerhetsanvisninger for elektroverktøy

⚠ ADVARSEL Les alle sikkerhetsrelevante advarsler og alle instruksjoner. Hvis du ikke følger alle advarslene og instruksjonene, kan det føre til elektriske støt, brann og/eller alvorlige helseskader.

Ta vare på alle advarsler og instruksjonene for fremtidig bruk.

SIKKERHETSANVISNINGER FOR BORESKRUTREKKER

GEB051-2

1. Bruk hjelpehåndtak, hvis slike fulgte med verktøyet. Hvis maskinen kommer ut av kontroll, kan det resultere i personlige helseskader.
2. Hold elektroverktøyet i de isolerte håndtakene når du utfører en operasjon der skjærende deler kan komme i kontakt med skjulte ledninger. Hvis en skjærende del kommer i kontakt med en strømførende ledning, vil også uisolerte deler av maskinen gjøres strømførende og kunne gi operatøren elektrisk støt.
3. Sørg for skikkelig fotfeste. Og pass på at det ikke befinner seg noen under når arbeidet foregår i høyden.
4. Hold godt fast i maskinen.
5. Hold hendene unna roterende deler.
6. La ikke boremaskinen bli stående i gang. Boremaskinen skal bare brukes når den holdes med hendene.
7. Ikke ta på borkronen eller det du borer i like etter at arbeidet er utført da disse kan være så ekstremt varme at du kan brenne deg.

8. Enkelte materialer inneholder kjemikalier som kan være giftige. Treff tiltak for å hindre innånding av støv og hudkontakt. Følg leverandørens sikkerhetsanvisninger.

TA VARE PÅ DISSE INSTRUKSENE.

ADVARSEL:

IKKE LA hensynet til hva som er “behagelig” eller det faktum at du kjenner produktet godt (etter mange gangers bruk) gjøre deg mindre oppmerksom på sikkerhetsreglene for bruken av det aktuelle produktet. MISBRUK av verktøyet eller mislighold av sikkerhetsreglene i denne brukerhåndboken kan resultere i alvorlige helseskader.

VIKTIGE SIKKERHETSANVISNINGER

FOR BATTERI

ENC004-2

1. Før du begynner å bruke batteriet, må du lese alle anvisninger og forsiktighetsregler på (1) batteriladere, (2) batteriet og (3) det produktet batteriet skal brukes i.
2. Ikke ta fra hverandre batteriet.
3. Hvis driftstiden er blitt vesentlig kortere, må du omgående slutte å bruke verktøyet. Hvis ikke kan resultatet bli overoppheting, mulige forbrenninger eller til og med en eksplosjon.
4. Hvis du får elektrolytt i øynene, må du skylle dem med store mengder rennende vann og oppsøke lege med én gang. Denne typen uhell kan føre til varig blindhet.
5. Når batteriet ikke er i bruk, må batteripolene alltid være tildekket av batteridekselet.
6. Ikke kortslett batteriet.
 - (1) Ikke berør batteripolene med ledende materialer.
 - (2) Ikke lagre batteriet i samme beholder som andre metallgjenstander, som for eksempel spiker, mynter osv.
 - (3) Ikke la batteriet komme i kontakt med vann eller regn.

En kortslutning av batteriet kan føre til et kraftig strømstøt, overoppheting, mulige forbrenninger og til og med til at batteriet går i stykker.
7. Ikke lagre verktøyet og batteriet på steder hvor temperaturen kan komme opp i eller overskride 50°C.
8. Ikke sett fyr på batteriet, ikke engang om det er sterkt skadet eller helt utslitt. Batteriet kan eksplodere hvis det begynner å brenne.
9. Vær forsiktig så du ikke mister batteriet eller utsetter det for slag.
10. Ikke bruk et batteri som har falt i bakken eller har vært utsatt for slag eller støt.

TA VARE PÅ DISSE INSTRUKSENE.

Tips for å opprettholde maksimal batterilevetid

1. Lad batteriet igjen før det er fullstendig utladet. Hold alltid opp å bruke verktøyet når du merker at det er lite strøm på batteriet. Sett batteriet til lading.
2. Et helt oppladet batteri må aldri settes til ny lading. Overopplading forkorter batteriets levetid.
3. Lad opp batteriet ved romtemperatur, dvs. 10°C – 40°C. Hvis batteriet er varmt, må det få avkjøle seg før lading.
4. Lad nikkelmetallhybrid-batteriet når du ikke har brukt det på mer enn seks måneder.

BRUKSANVISNINGER

Montering og demontering av batteriet (Fig. 1)

- Maskinen må alltid slås av før batteriet settes i eller tas ut.
- Batteriet fjernes ved å trekke det ut av maskinen samtidig som knappene på begge sider trykkes inn.
- Batteriet settes i ved å passe tungen på batteriet inn etter rillen på kammeret og så skyve det på plass. Batteriet må skyves så langt inn at det låser seg på plass med et lite klikk, ellers kan det ved et uhell falle ut av maskinen og forårsake at operatøren eller eventuelle tilstedeværende utsettes for skader.
- Batteriet må ikke settes i med makt. Hvis det ikke med letthet glir på plass er det fordi det settes i på feil måte.

Montering og fjerning av bor og skrutrekkerbits (Fig. 2)

Viktig!

Sørg for at maskinen alltid er skrudd av og batteriet tatt ut før du begynner.

Ta fatt i ringen og dreii muffen mot urviserne slik at chuckkloen åpner seg. Sett boret i chucken så langt det kan komme. Hold godt fast i ringen og dreii chucken med urviserne for å stramme igjen chucken. Boret demonteres ved å holde i ringen og dreie muffen mot urviserne.

Bryterposisjoner (Fig. 3)

NB!

Sjekk at startbryteren virker, før batteriet monteres.

Maskinen starter når bryteren klemmes inn. Hastigheten øker med trykket på bryteren. Slipp bryteren for å stoppe.

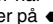
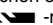
Reversbryter (Fig. 4)

NB!

- Sjekk alltid rotasjonsretningen før maskinen startes.
- Rotasjonsretningen må ikke endres før maskinen har stoppet helt, ellers kan maskinen skades.

Maskinen reverseres ved å skyve bryteren på baksiden av håndtaket – til venstre for rotasjon med klokken, og til høyre for motsatt.

Justering av tiltrekkingsmoment (Fig. 5)

Tiltrekkingsmomentet kan justeres i seks trinn ved å dreie justeringsringen slik at viseren på denne peker mot et nummer på verktøyet. Strammingsmomentet er på minimum når viseren peker på 1 og på maksimum når den peker på -markeringen. Clutchen vil gli ved ulike tiltrekkingsmomenter når viseren står på mellom 1 og 5. Clutchen er laget slik at den ikke glir når viseren peker på -markeringen.

Før arbeidet påbegynnes, bør du prøvekjøre en skruer i materialet eller et stykke av det materialet du skal kjøre skruen i, slik at du vet omtrent hvor stort tiltrekkingsmoment som er nødvendig for den spesielle jobben.

MERKNAD:

Justeringsringen kan ikke sperres med viseren midt imellom to innstillinger.

Montering av justeringsplate (Fig. 6)

Justeringsplaten må alltid monteres når batteriene 9100, 9102 eller 9102A brukes. Monter justeringsplaten på maskinen med den vedlagte skruen som vist i fig. 6.

Innskruing av skruer (Fig. 7)


Plasser skrutrekkerbit på skruhodet og øv press på maskinen. Øk hastigheten langsomt. Slipp bryteren idet skruen går helt inn. Den elektriske bremsen stopper maskinen øyeblikkelig, slik at hverken bit eller skruer blir ødelagt.

MERKNAD:

- Plasser alltid bit rett på skruhodet ellers kan både skruer og bit ødelegges.
- For å lette innskruing av treskruer og forhindre oppflising av treverket bores først et pilot hull etter oversikten til høyre.

Diam. treskruer (mm)	Anbefalt størrelse på pilot-hull (mm)
3,1	2,0 – 2,2
3,5	2,2 – 2,5
3,8	2,5 – 2,8
4,5	2,9 – 3,2
4,8	3,1 – 3,4
5,1	3,3 – 3,6

Boring

Først dreies justeringsringen slik at viseren på ringen peker mot bormerket . Gå deretter frem som følger.

- Boring i treverk
Best resultat oppnår man ved å bruke et trebor og selv-borende skruer.
- Boring i metall
Slå et lite hull i metallplaten før du starter boringen, for å få hullet nøyaktig der det skal være.
Bruk maskinolje på boret for å unngå varmgang.

NB!

- Bruk ikke makt på maskinen for å få hurtigere borsynkning. Dette vil bare medføre skade på boret, redusere borekapasiteten og forkorte boremaskinens levetid.
- Hold verktøyet fast idet boret trenger igjennom.
- Reverser maskinen for å få løs bor som har kilt seg.
- Mindre arbeidsmaterialer bør spennes fast i en tvinge.

SERVICE

NB!

Før servicearbeider utføres på verktøyet må det passes på at det er slått av og at batteriet er fjernet.

For å garantere at verktøyet arbeider sikkert og pålitelig bør reparasjoner, servicearbeider eller innstillinger utføres av et autorisert Makita-serviceverksted.

TILBEHØR

NB!

- Dette tilbehøret eller utstyret anbefales til å brukes med ditt Makita-verktøy som er spesifisert i denne bruksanvisningen. Bruk av annet tilbehør eller utstyr kan medføre risiko for personskader. Tilbehør og utstyr må bare bruk til de formål de er beregnet til.

Kontakt nærmeste Makita-serviceverksted dersom du trenger videre opplysninger angående tilbehøret.

- Skruebitt
- Gummiputemontasje
- Polerpute av skumgummi 125
- Ullhette 100
- Ulike typer originale batterier og ladere fra Makita.
- Bæreveske av plast

For Modell 6222D

ENG103-4

Støy

Typisk A-vektet lydtrykknivå bestemt i samsvar med EN60745:

Lydtrykknivå (L_{pA}): 70 dB (A) eller mindre

Usikkerhet (K): 3 dB (A)

Under bruk kan støynivået overskride 80 dB (A).

Bruk hørselvern

ENG202-3

Vibrasjoner

Den totale vibrasjonsverdien (triaksial vektorsum) bestemt i henhold til EN60745:

Arbeidsmåte: Boring i metall

Genererte vibrasjoner ($a_{h, D}$): 2,5 m/s² eller mindre

Usikkerhet (K): 1,5 m/s²

ENG901-1

- Den angitte verdien for de genererte vibrasjonene er blitt målt i samsvar med standardtestmetoden og kan brukes til å sammenlikne et verktøy med et annet.
- Den angitte verdien for de genererte vibrasjonene kan også brukes til en foreløpig vurdering av eksponeringen.

ADVARSEL:

- De genererte vibrasjonene ved faktisk bruk av elektroverktøyet kan avvike fra den oppgitte vibrasjonsverdien, avhengig av hvordan verktøyet brukes.
- Sørg for å identifisere sikkerhetstiltak som er basert på et estimat av eksponeringen under de faktiske bruksforholdene (idet det tas hensyn til alle deler av driftssyklusen, dvs. hvor lenge verktøyet er slått av, hvor lenge det går på tomgang, og hvor lenge startbryteren faktisk holdes trykket), for å beskytte operatøren.

Gjelder bare land i Europa

ENH101-13

EF-samsvarserklæring

Som ansvarlig produsent erklærer vi, Makita Corporation, at følgende Makita-maskin(er):

Maskinbetegnelse:

Akku boreskrutrekker

Modellnr./type: 6222D

Her serieprodusert og

samsvarer med følgende EU-direktiver:

98/37/EC inntil 28. desember 2009 og deretter med 2006/42/EC fra 29. desember 2009

og er produsert i henhold til følgende standarder eller standardiserte dokumenter:

EN60745

Den tekniske dokumentasjonen oppbevares av vår autoriserte representant i Europa, som er:

Makita International Europe Ltd.

Michigan Drive, Tongwell,

Milton Keynes, MK15 8JD, England

30. januar 2009



Tomoyasu Kato
Direktor

Makita Corporation
3-11-8, Sumiyoshi-cho,
Anjo, Aichi, JAPAN

Yleiselustus

1 Akku	5 Rengas	9 Poramerikintä
2 Painike	6 Liipaisinkatkaisija	10 Säättörengas
3 Holkki	7 Suunnanvaihtokytin	11 Ruuvi
4 Kiristys	8 Osoitin	12 Pohjalevy

TEKNISET TIEDOT

Malli	6222D
Tehot	
Teräs.....	10 mm
Puu.....	15 mm
Puuruuvi.....	5,1 mm x 35 mm
Koneruuvi.....	6 mm
Joutokäynti (min ⁻¹).....	0 – 700
Mitat.....	202 mm
Paino.....	1,4 kg
Nimellisjännite.....	D.C. 9,6 V

- Jatkuvan tutkimus- ja kehitysohjelman vuoksi pidämme oikeuden muuttaa tässä mainittuja teknisiä ominaisuuksia ilman ennakkoilmoitusta.
- Tekniset ominaisuudet saattavat vaihdella eri maissa.
- Paino, akun kanssa, EPTA-Procedure 01/2003:n mukaan

Käyttötarkoitus

Tämä kone on tarkoitettu poraamiseen ja ruuvien kiinnittämiseen puuhun, metalliin ja muoviin.

GEA010-1

Sähkötyökalujen yleiset turvavaroitukset

⚠ VAROITUS Lue kaikki turvavaroitukset ja kaikki ohjeet. Jos et noudata kaikkia varoituksia ja ohjeita, voi seurauksena olla sähköisku, tulipalo ja/tai vaikea vamma.

Säilytä kaikki varoitukset ja ohjeet myöhempiä käyttöä varten.

AKKUPORAKONETTA KOSKEVAT TURVAVAROITUKSET

GEB051-2

1. Käytä koneen mukana toimitettua lisäkädensijaa (toimitettuja lisäkädensijoja). Hallinnan menettäminen voi johtaa onnettomuuteen.
2. Tartu sähkötyökaluun eristetyistä tartuntapinnoista tehdesäsi töitä, joissa leikkaava osa voi osua piilossa olevaan johtoon. Jos leikkaava osa osuu jännitteeseen johtoon, koneen metalliosat saattavat tulla jännitteisiksi ja aiheuttaa käyttäjälle sähköiskun.
3. Varmista aina, että sinulla on tukeva jalansija. Varmista, ettei allasi ole ketään, kun käytät konetta korkeissa paikoissa.
4. Ota koneesta tukeva ote.
5. Pidä kädet poissa pyörivistä osista.
6. Älä jätä konetta käyntiin. Käytä konetta vain sen ollessa käsissäsi.
7. Älä kosketa poranterää äläkä työkalua välittömästi työskentelyn jälkeen. Ne voivat olla erittäin kuumia ja ne voivat polttaa ihoasi.
8. Jotkin materiaalit sisältävät myrkyllisiä kemikaleja. Varo hengittämästä pölyä ja välttämättä ihokontakteja. Noudata materiaalin toimittajan turvaohjeita.

SÄILYTÄ NÄMÄ OHJEET.

VAROITUS:

ÄLÄ anna (koneen jatkuvasta käytöstä saadun) mukavuuden tai tutunomaisuuden häiritä kyseisen tuotteen turvallisuussääntöjen tiukkaa noudattamista. VÄÄRINKÄYTTÖ tai tässä ohjekirjassa mainittujen turvaohjeiden noudattamatta jättäminen voi aiheuttaa vakavan loukkaantumisen.

TÄRKEITÄ TURVAOHJEITA

AKKUA VARTEN

ENC004-2

1. Lue kaikki (1) akkulataajan, (2) akun ja (3) akkua käyttävän laitteen ohjeet ja varoitusmerkinnät ennen akkulataajan käyttöä.
2. Älä pura akkua osiinsa.
3. Jos käyttöaika lyhenee huomattavasti, lopeta työskentely välittömästi. Tämä voi aiheuttaa ylikuumentumisen, mahdollisia palovammoja ja jopa räjähdysten.
4. Jos akkua pölyä pääsee silmiin, huuhtelee ne puhtaalla vedellä ja hakeudu heti lääkäriin. Tämä voi aiheuttaa näön menetyksen.
5. Peitä akkuliittimet aina akkukansilla, kun akkua ei käytetä.
6. Älä kytke akkua oikosulkuun:
 - (1) Älä kosketa liittimiä millään sähköä johtavalla esineellä.
 - (2) Älä säilytä akkua yhdessä metalliesineiden kuten naulojen, kolikoiden tms. kanssa.
 - (3) Suojaa akku vedellä ja sateella. Akun oikosulku voi aiheuttaa voimakkaan sähkövirran, ylikuumentumisen, mahdollisia palovammoja ja konerikon.
7. Älä säilytä konetta ja akkua paikoissa, joiden lämpötila voi nousta tai kohota yli 50°C.
8. Älä hävitä akkua polttamalla, vaikka se olisi pahasti vioittunut tai kulunut loppuun. Akku voi räjähtää tulessa.
9. Varo pudottamasta ja kolhimasta akkua.
10. Älä käytä akkua, joka on pudotettu tai jota on kolhaistu

SÄILYTÄ NÄMÄ OHJEET.

Vihjeitä akun käyttöiän maksimoimiseksi

1. Lataa akku ennen kuin se on kokonaan purkautunut.
2. Jos huomaat käyttövoiman heikentyneen, lopeta aina koneen käyttäminen ja lataa akku.
3. Älä koskaan lataa täyteen ladattua akkua. Liiallinen lataaminen lyhentää akun käyttöikää.
4. Lataa akku huoneenlämmössä 10°C – 40°C. Anna kuuman akun jäähtyä ennen sen lataamista.

4. Lataa nikkelimetallihybridiaakku, jos sitä ei käytetä yli puoleen vuoteen.

KÄYTTÖOHJEET

Akun asentaminen tai poistaminen (Kuva 1)

- Kytke kone aina POIS päältä ennen akun asentamista tai poistamista.
- Irrota akku vetämällä se koneesta irti samalla kun pidät akun molemmilla puolilla olevat painikkeet painettuina.
- Kiinnitä akku sovitamalla akun kieleke kotelossa olevaan uraan ja sijaan paikalleen. Työnnä akku aina kokonaan sisään siten, että se lukittuu paikalleen kevyesti napsahtaen. Jos et toimi näin, akku saattaa vahingossa pudota irti koneesta aiheuttaen itsesi tai jonkun toisen loukkaantumisen.
- Älä käytä voimaa asentaessasi akkua. Jos akku ei mene sisään herkästi, se ei ole oikeassa asennossa.

Vääntöerän tai poranterän kiinnittäminen tai irrottaminen (Kuva 2)

Tärkeää:

Varmista aina että kone on POIS päältä ja akku poistettu ennen terän kiinnittämistä tai irrottamista.

Pidä rengasta ja kierrä holkkia vastapäivään jolloin istukan leuat avautuvat. Aseta terä istukkaan mahdollisimman syväälle. Pidä renkaasta tukevasti ja kierrä holkkia myötäpäivään jolloin istukanleuat kiristyvät.

Katkaisijan toiminta (Kuva 3)

VARO:

Ennen akun liittämistä koneeseen, tarkista aina liipaisimen oikea toiminta silmämääräisesti ja että se palautuu POIS ("OFF") asentoon otteesta päästettäessä.

Käynnistä kone painamalla liipaisinta. Koneen pyörimisnopeus kasvaa painaessasi liipaisinta voimakkaammin. Kone pysähtyy, kun vapautat kytkimen.

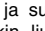
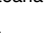
Suunnanvaihtokytkimen toiminta (Kuva 4)

VARO:

- Tarkista pyörimissuunta aina ennen käyttöä.
- Käännä suunnanvaihtovipua vasta koneen täydellisesti pysähdyttyä. Suunnanvaihto koneen vielä toimiessa voi romuttaa koneen.

Koneessa on suunnanvaihtokytkin pyörimissuunnan vaihtoa varten. Siirrettäessä vipu vasemmalle pyörii istukka myötäpäivään ja oikealle vastapäivään.

Luistovoiman säätö ("Momentti") (Kuva 5)

Luistovoimaa voidaan säätää kuudessa eri portaassa kiertäen säätörengasta siten että säätörengaan osoitin osoittaa koneen- rungossa olevia numeroita. Luistovoima on pienin osoittimen osoittaessa numeroa 1 ja suurin osoittaessa poranterä-merkkiä(). Kytkin liukuu vaihtuvilla vääntötasoilla jos osoitin on asetettu numeroihin 1 – 5. Kytkin on suunniteltu toimimaan kiinteään sen ollessa asennossa poranterämerkki(). Ennen varsinaista käyttöä, kierrä malliruuvi työkappaleeseen tai samantapaiseen materiaaliin, varmistaaksesi oikean vääntötason kyseiseen työhön.

HUOMAUTUS:

Säätörengas ei lukkiudu osoittimen osoittaessa numeroiden keskivälille.

Pohjalevyn asentaminen (Kuva 6)

Asenna aina pohjalevy, kun käytät akkua 9100, 9102 tai 9102A. Asenna pohjalevy koneeseen varusteisiin kuuluvalla ruuvilla kuvan 6 osoittamalla tavalla.

Ruuvinvääntö käyttö (Kuva 7)


Aseta vääntöterän kärki ruuvin kantaan ja paina koneella. Käynnistä kone hitaasti ja lisää nopeutta asteittain. Irrota otte liipaisimesta heti kytkimen alkaessa liistaa eli kytkeytyy päälle.

HUOMAUTUS:

- Varmista että vääntöerä on asetettu suoraan ruuvin kantaan, muuten ruuvi ja/tai terä voi vaurioitua.
- Puuruuveja kierrettäessä, esiporaa ohjauseiä työkappaleeseen. Se helpottaa vääntöä ja estää työkappaleen halkeamisen. Katso taulukko.

Puuruuvien nimellishalkaisija (mm)	Suosittelut ohjauseiät (mm)
3,1	2,0 – 2,2
3,5	2,2 – 2,5
3,8	2,5 – 2,8
4,5	2,9 – 3,2
4,8	3,1 – 3,4
5,1	3,3 – 3,6

Poraaminen

Kierrä ensin säätörengasta siten, että säätörengaan osoitin näyttää kohti  merkkiä. Jatka sitten seuraavalla tavalla.

- Puun poraaminen
Puuhun poraamista saadaan parhaat tulokset ohjainruuvikärjellä varustetuilla puuporilla. Ohjainruuvi helpottaa poraamista syöttämällä terää työkappaleeseen.
- Metallin poraaminen
Terän luistamisen estämiseksi reiikää aloitettaessa, tee pistepuikolla ja vasaralla keskiö piste porattavaan kohtaan. Aseta poranterän kärki pisteeseen ja aloita poraaminen.
Käytä lastuamismestettä metalliin porattaessa. Valurauta ja messinki porataan kuivina.

VARO:

- Koneen liian kova painaminen ei nopeuta poraamista. Päinvastoin, tarpeeton painaminen vain vahingoittaa terän kärkeä ja heikentää terän suorituskykyä lyhentäen siten myös koneen käyttöikä.
- Koneeseen/terään kohdistuu valtavia voimia terän työntyessä työkappaleen läpi. Pidä konetta tukevasti ja tarkkaile milloin terä tunkeutuu työkappaleen läpi.
- Juuttunut terä saadaan irti helposti vaihtamalla suunnanvaihtokytkimellä pyörimissuuntaa ulospäin peruutuksen. Huomaa että terä tulee ulos äkillisesti, joten pidä koneesta kiinni tukevalla otteella.
- Kiinnitä pienet työkappaleet aina ruuvipuristimeen tai vastaavaan kiinnittimeen.

HUOLTO

VARO:

Varmistaudu aina ennen kaikkia koneelle suoritettavia töitä, että kone on pysäytetty ja akku irrotettu.

Laitteen käyttövarmuuden ja turvallisuuden vuoksi korjaukset ja muut huolto- ja säätötyöt saa suorittaa ainoastaan Makitan hyväksymä huoltopiste.

LISÄVARUSTEET

VARO:

- Näitä lisävarusteita ja -laitteita suositellaan käytettäväksi tässä ohjekirjassa mainitun Makitan koneen kanssa. Minkä tahansa muun lisävarusteen tai -laitteen käyttäminen voi aiheuttaa loukkaantumisvaaran. Käytä lisävarusteita ja -laitteita vain niiden käyttötarkoituksen mukaisesti.

Jos tarvitset yksityiskohtaisempia tietoja näistä I-varusteista, ota yhteys paikalliseen Makitan huoltoon.

- Ruuviterät
- Kumilevysarja
- Vaahtokiillotuslevy 125
- Villakansi 100
- Eri tyyppisiä Makitan alkuperäisiä akkuja ja lataaji
- Muovinen kantokotelo

Malli 6222D

ENG103-4

Melutaso

Tyypillinen A-painotettu melutaso normin EN60745 mukaan on:

Äänenpainetaso (L_{pA}): 70 dB (A) tai alle

Epävarmuus (K): 3 dB (A)

Melutaso työpaikalla saattaa ylittää 80 dB (A).

Käytä kuulosuojaimia

ENG202-3

Tärinä

Tärinän kokonaisarvo (triakiaalinen vektorisumma) normin EN60745 on:

Työmoodi: poraaminen metalliin

Tärinäsäteily ($a_{h,D}$): 2,5 m/s² tai alle

Epävarmuus (K): 1,5 m/s²

ENG901-1

- Ilmoitettu tärinäpäästöarvo on mitattu vakiotestimenetelmän mukaan, ja sitä voidaan käyttää työkalujen vertailuun keskenään.
- Ilmoitettua tärinäpäästöarvoa voidaan käyttää myös altistumisen alustavan arviointiin.

VAROITUS:

- Työkalun käytönaikainen tärinäpäästö voi poiketa ilmoitetusta päästöarvosta työkalun käyttötavan mukaan.
- Muista tutustua käyttäjän suojelemiseen tarkoitettuihin turvallisuustoimenpiteisiin, jotka perustuvat todellisiin käyttöolosuhteisiin (ottaen huomioon kaikki toimintajakson osat, kuten työkalun sammuttaminen ja sen käynti joutokäynnillä, liipaisuajan lisäksi).

Vain Euroopan maat

EC-yhdenmukaisuusjulistus

Makita Corporation julistaa vastuullisen valmistajan ominaisuudessa, että seuraava/seuraavat Makita-kone/-koneet:

Koneen nimi:

Akkuporakone

Mallinumero/tyyppi: 6222D

ovat sarjatuotteita ja

Yhdenmukainen seuraavien eurooppalaisten direktiivien kanssa:

98/37/EC:n kanssa 28.joulukuuta 2009 saakka ja sen jälkeen 2006/42/EC:n kanssa alkaen 29.joulukuuta 2009

Ja ne on valmistettu seuraavien standardien tai standardoitujen asiakirjojen mukaisesti:

EN60745

Teknillisestä asiakirjoilla todistamisesta vastaa valtuuttamamme edustaja Euroopassa, joka on:

Makita International Europe Ltd.

Michigan Drive, Tongwell,

Milton Keynes, MK15 8JD, England

30.tammikuuta 2009



Tomoyasu Kato
Johtaja

Makita Corporation
3-11-8, Sumiyoshi-cho,
Anjo, Aichi, JAPAN

Περιγραφή γενικής άποψης

1	Κασέτα μπαταρίας	5	Δακτύλιος	9	Σημάδι τρυπανιού
2	Πλήκτρο	6	Σκανδάλη διακόπτης	10	Ρυθμιστικός δακτύλιος
3	Μανίκι	7	Διακόπτης αντιστροφής	11	Βίδα
4	Σφίξιμο	8	Δείκτης	12	Πλάκα ρύθμισης

ΤΕΧΝΙΚΑ ΧΑΡΑΚΤΗΡΙΣΤΙΚΑ

Μοντέλο	6222D
Κανότητα	
Ατσάλι.....	10 χιλ.
Ξύλο.....	15 χιλ.
Ευλόβιδα.....	5,1 χιλ. x 35 χιλ.
Βίδα μηχανής.....	6 χιλ.
Ταχύτητα χωρίς φορτίο (λεπ ⁻¹).....	0 – 700
Ολικό μήκος.....	202 χιλ.
Βάρος καθαρό.....	1,4 Χγρ
Καθορισμένο βολτάζ.....	D.C. 9,6 V

- Λόγω του συνεχιζόμενου προγράμματος έρευνας και ανάπτυξης, οι παρούσες προδιαγραφές υπόκεινται σε αλλαγή χωρίς προειδοποίηση.
- Τα τεχνικά χαρακτηριστικά μπορεί να διαφέρουν από χώρα σε χώρα.
- Βάρος, με κασέτα μπαταρίας, σύμφωνα με τη διαδικασία ΕΡΤΑ 01/2003

Προριζόμενη χρήση

Το εργαλείο χρησιμοποιείται για τρυπάνισμα και βίδωμα σε υλικά από ξύλο, μέταλλο, και πλαστικό.

GEA010-1

Γενικές προειδοποιήσεις ασφαλείας για το ηλεκτρικό εργαλείο

⚠ ΠΡΟΕΙΔΟΠΟΙΗΣΗ Διαβάστε όλες τις προειδοποιήσεις ασφαλείας και όλες τις οδηγίες. Η μη τήρηση των προειδοποιήσεων και οδηγιών ενδέχεται να καταλήξει σε ηλεκτροπληξία, πυρκαγιά ή/και σοβαρό τραυματισμό.

Φυλάξτε όλες τις προειδοποιήσεις και τις οδηγίες για μελλοντική παραπομπή.

ΤΡΥΠΑΝΙ ΜΕ ΜΠΑΤΑΡΙΑ — ΠΡΟΕΙΔΟΠΟΙΗΣΕΙΣ ΑΣΦΑΛΕΙΑΣ

GEB051-2

1. Να χρησιμοποιείτε τη/τις βοηθητική(ές) λαβή(ές), εάν παρέχεται(ονται) με το εργαλείο. Απώλεια ελέγχου μπορεί να προκαλέσει προσωπικό τραυματισμό.
2. Να κρατάτε τα ηλεκτρικά εργαλεία μόνον από τις μονωμένες επιφάνειες συγκράτησης, κατά την εκτέλεση εργασίας όπου το παρεκκείμενο κοπής ενδέχεται να έλθει σε επαφή με κρυφές καλωδιώσεις. Σε περίπτωση επαφής του παρεκκείμενου κοπής με “ηλεκτροφόρο” καλώδιο, ενδέχεται να εκτεθειμένα μεταλλικά εξαρτήματα του ηλεκτρικού εργαλείου να καταστούν τα ίδια “ηλεκτροφόρα” και να προκαλέσουν ηλεκτροπληξία στο χειριστή.
3. Πάντοτε να είστε σίγουρος ότι πατάτε σταθερά. Σιγουρευτείτε ότι δεν βρίσκεται κανείς από κάτω όταν χρησιμοποιείτε το μηχάνημα σε υψηλές θέσεις.
4. Κρατάτε το μηχάνημα σταθερά.
5. Κρατάτε τα χέρια σας μακριά από τα περιστρεφόμενα μέρη.

6. Μην αφήνετε το μηχάνημα να λειτουργεί. Χρησιμοποιείτε το μηχάνημα μόνο όταν το κρατάτε.
7. Μην αγγίζετε την αιχμή ή το αντικείμενο εργασίας αμέσως μετά τη λειτουργία. Μπορεί να είναι εξαιρετικά θερμά και να σας προκαλέσουν εγκαύματα.
8. Μερικά υλικά περιέχουν χημικές ουσίες που μπορεί να είναι τοξικές. Προσέχετε να μην εισπνεύσετε σκόνη και να μην έχετε δερματική επαφή. Ακολουθείστε τις οδηγίες ασφάλειας του προμηθευτή των υλικών.

ΦΥΛΑΞΤΕ ΤΙΣ ΟΔΗΓΙΕΣ ΑΥΤΕΣ.**ΠΡΟΕΙΔΟΠΟΙΗΣΗ:**

ΜΗΝ επιτρέψετε το βαθμό άνεσης ή εξοικείωσης με το προϊόν (λόγω επανειλημμένης χρήσης) να αντικαταστήσει την αυστηρή τήρηση των κανόνων ασφαλείας του παρόντος εργαλείου. **ΚΑΚΗ ΧΡΗΣΗ** ή αμέλεια να ακολουθήσετε τους κανόνες ασφαλείας που διατυπώνονται σ'αυτό το εγχειρίδιο οδηγιών μπορεί να προκαλέσει σοβαρό προσωπικό τραυματισμό.

ΣΗΜΑΝΤΙΚΕΣ ΟΔΗΓΙΕΣ ΑΣΦΑΛΕΙΑΣ**ΓΙΑ ΚΑΣΕΤΑ ΜΠΑΤΑΡΙΑΣ**

ENC004-2

1. Πριν χρησιμοποιήσετε την κασέτα μπαταρίας, διαβάστε όλες τις οδηγίες και σημειώσεις προφύλαξης (1) στον φορτιστή μπαταρίας, (2) στην μπαταρία και (3) στο προϊόν που χρησιμοποιείτε την μπαταρία.
2. Μην αποσυναρμολογήσετε την κασέτα μπαταρίας.
3. Εάν ο χρόνος λειτουργίας έχει γίνει υπερβολικά βραχύς, σταματήστε την λειτουργία αμέσως. Αλλιώς, μπορεί να έχει ως αποτέλεσμα κίνδυνο υπερθέρμανσης, πιθανά εγκαύματα ή ακόμη και έκρηξη.
4. Εάν ηλεκτρολύτης μπει στα μάτια σας, ξεπλύνετε τα με καθαρό νερό και ζητήστε ιατρική φροντίδα αμέσως. Αλλιώς, μπορεί να έχει ως αποτέλεσμα απώλεια της όρασης σας.
5. Πάντοτε καλύπτετε τους πόλους της μπαταρίας με το κάλυμμα της μπαταρίας όταν η κασέτα μπαταρίας δεν χρησιμοποιείται.
6. Μην βραχυκυκλώνετε την κασέτα μπαταρίας:
 - (1) Μην αγγίζετε τους πόλους με οτιδήποτε αγώγιμο υλικό.
 - (2) Αποφεύγετε να αποθηκεύετε την κασέτα μπαταρίας μέσα σε ένα δοχείο μαζί με άλλα μεταλλικά αντικείμενα όπως καρφιά, νομίσματα, κλπ.

(3) Μην εκθέτε την κασέτα μπαταρίας στο νερό ή στη βροχή.

Ενα βραχυκύκλωμα μπαταρίας μπορεί να προκαλέσει μεγάλη ροή ρεύματος, υπερθέρμανση, πιθανά εγκαύματα ακόμη και σοβαρή βλάβη.

7. Μην αποθηκεύετε το εργαλείο και την κασέτα μπαταρίας σε τοποθεσίες όπου η θερμοκρασία μπορεί να φτάσει ή να ξεπεράσει τους 50°C.
8. Μη καίτε την κασέτα μπαταρίας ακόμη και εάν έχει σοβαρή ζημιά ή είναι εντελώς φθαρμένη. Η κασέτα μπαταρίας μπορεί να εκραγεί στην φωτιά.
9. Προσέχετε να μη ρίξετε κάτω ή χτυπήσετε την μπαταρία.
10. Να μην χρησιμοποιείται μπαταρία που έχει υποστεί πτώση ή κτύπημα.

ΦΥΛΑΞΤΕ ΤΙΣ ΟΔΗΓΙΕΣ ΑΥΤΕΣ.

Συμβουλές για διατήρηση μέγιστης ζωής μπαταρίας

1. Φορτίζετε την κασέτα μπαταρίας πριν από την πλήρη αποφόρτιση της. Πάντοτε σταματάτε την λειτουργία του εργαλείου και φορτίζετε την κασέτα μπαταρίας όταν παρατηρείτε μειωμένη ισχύ εργαλείου.
2. Ποτέ μην επαναφορτίζετε μία πλήρως φορτισμένη κασέτα μπαταρίας. Υπερφόρτιση μειώνει την ωφέλιμη ζωή της μπαταρίας.
3. Φορτίζετε την κασέτα μπαταρίας σε θερμοκρασία δωματίου 10°C – 40°C. Αφήστε μία θερμή κασέτα μπαταρίας να κρυώσει πριν την φορτίσετε.
4. Φορτίστε την κασέτα μπαταρίας Μεταλλικού Υδριδίου Νικελίου όταν δεν την χρησιμοποιήσετε για περισσότερο από έξι μήνες.

ΟΔΗΓΙΕΣ ΧΡΗΣΗΣ

Τοποθέτηση ή αφαίρεση της κασέτας μπαταρίας (Εικ. 1)

- Πάντοτε σβήνετε το μηχάνημα πριν τοποθετήσετε ή αφαιρέσετε την κασέτα μπαταρίας.
- Για να αφαιρέσετε την κασέτα μπαταρίας, τραβήξτε την από το μηχάνημα προς τα πίσω, ενώ ταυτόχρονα πατάτε τα κουμπιά και στις δύο πλευρές της κασέτας.
- Για να τοποθετήσετε την κασέτα μπαταρίας, ευθυγραμμίστε τη γλώσσα στην κασέτα μπαταρίας με τη χαραγή στο κάλυμμα και βάλτε τη στη θέση της. Πάντοτε να τη βάζετε μέχρι να ασφαλίσει στο τέρμα της θέσης της με ένα ελαφρό κλικ. Εάν δεν ασφαλίσει, μπορεί να πέσει τυχαία έξω από το μηχάνημα, τραυματίζοντας εσάς ή κάποιον γύρω σας.
- Μη βάζετε δύναμη όταν τοποθετείτε την κασέτα μπαταρίας. Εάν η κασέτα δεν εισέρχεται με ευκολία, δεν είναι τοποθετημένη σωστά.

Τοποθέτηση ή αφαίρεση αιχμής οδηγού ή αιχμής τρυπανιού (Εικ. 2)

Σημαντικό:

Πάντοτε βεβαιώνετε ότι το μηχάνημα είναι σβηστό και η κασέτα μπαταρίας βγαλμένη πριν αφαιρέσετε ή τοποθετήσετε την αιχμή.

Κρατείστε το δακτύλιο και γυρίστε το μανίκι αριστερόστροφα για να ανοίξουν οι σιαγόνες του σφιγκτήρα. Βάλτε την αιχμή μέσα στο σφιγκτήρα όσο μπορεί να πάει. Κρατείστε το δακτύλιο σταθερά και γυρίστε το μανίκι δεξιόστροφα για να σφίξετε τον σφιγκτήρα. Για να αφαιρέσετε την αιχμή, κρατείστε το δακτύλιο και γυρίστε το μανίκι αριστερόστροφα.

Λειτουργία διακόπτη (Εικ. 3)

ΠΡΟΣΟΧΗ:

Πριν βάλετε στο τη κασέτα μπαταρίας στο μηχάνημα, πάντοτε ελέγχετε να δείτε ότι η σκανδάλη διακόπτης ενεργοποιεί κανονικά και επιστρέφει στη θέση "OFF" όταν ελευθερώνεται.

Για να ξεκινήσει το μηχάνημα απλώς πατήστε τη σκανδάλη. Η ταχύτητα του μηχανήματος αυξάνεται με αύξηση της πίεσης στη σκανδάλη. Για να σταματήσει αφήστε τη σκανδάλη.

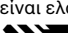
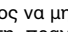
Αντιστροφή λειτουργίας διακόπτη (Εικ. 4)

ΠΡΟΣΟΧΗ:

- Πάντοτε ελέγχετε τη διεύθυνση περιστροφής πριν τη λειτουργία.
- Χρησιμοποιείτε το μοχλό του διακόπτη αντιστροφής μόνο όταν το μηχάνημα έχει σταματήσει εντελώς. Αλλαγή της διεύθυνσης περιστροφής του μηχανήματος πριν αυτό σταματήσει μπορεί να καταστρέψει το μηχάνημα.

Αυτό το μηχάνημα έχει ένα διακόπτη αντιστροφής για να αλλάζει τη διεύθυνση περιστροφής. Σύρετε το μοχλό του διακόπτη αντιστροφής στα αριστερά για δεξιόστροφη περιστροφή ή στα δεξιά για αριστερόστροφη.

Ρύθμιση ροπής στερέωσης (Εικ. 5)

Η ροπή στερέωσης μπορεί να ρυθμιστεί σε έξι φάσεις στρίβοντας το ρυθμιστικό δακτύλιο έτσι ώστε ο δείκτης στο ρυθμιστικό δακτύλιο διευθύνεται προς ένα αριθμό του σώμα του μηχανήματος. Η ροπή στερέωσης είναι ελάχιστη όταν ο δείκτης διευθύνεται στο σημάδι . Ο συμπλέκτης θα γλιστρήσει σε διάφορες στάθμες ροπής όταν τοποθετηθεί στους αριθμούς από 1 έως 5. Ο συμπλέκτης είναι κανονισμένος να μη γλιστράει στο σημάδι . Πριν από τη πραγματική λειτουργία, βιδώστε μια δοκιμαστική βίδα στο αντικείμενο εργασίας σας ή σε ένα παρόμοιο υλικό για να διαπιστώσετε τι στάθμη ροπής απαιτείται για τη σχετική εφαρμογή.

ΠΑΡΑΤΗΡΗΣΗ:

Ο ρυθμιστικός δακτύλιος δε μπορεί να κλειδωθεί με το δείκτη τοποθετημένο μεταξύ των αριθμών.

Εγκατάσταση της πλάκας ρύθμισης (Εικ. 6)

Πάντοτε να εγκαθιστάτε τη πλάκα ρύθμισης όταν χρησιμοποιείτε τις κασέτες μπαταρίας 9100, 9102 ή 9102A. Εγκαταστήστε τη πλάκα ρύθμισης στο μηχάνημα με την παρεχόμενη βίδα όπως φαίνεται στην Εικ. 6.

Λειτουργία βιδώματος (Εικ. 7)


Βάλτε το άκρο της αιχμής κατασβιδιού στο κεφάλι της βίδας και εφαρμόστε πίεση στο μηχάνημα. Ξεκινήστε το μηχάνημα αργά και αυξήστε την ταχύτητα βαθμιαία. Ελευθερώστε τη σκανδάλη μόλις ο συμπλέκτης μπει μέσα.

ΠΑΡΑΤΗΡΗΣΗ:

- Βεβαιωθείτε ότι η αιχμή καταβιδιού εισέρχεται ίσια στη κεφαλή της βίδας, ή η βίδα και/ή η αιχμή μπορεί να πάθουν ζημιά.
- Όταν βιδώνετε ξυλόβιδες, ανοίγετε εκ των προτέρων καθοδηγητικές τρύπες για να κάνετε το βιδώμα ευκολότερο και να αποφύγετε σχίσσιμο του αντικειμένου εργασίας. Ανατρέξτε στον πίνακα.

Όνομαστική διάμετρος ξυλόβιδας (χιλ.)	Συνιστώμενο μέγεθος καθοδηγητικής τρύπας (χιλ.)
3,1	2,0 – 2,2
3,5	2,2 – 2,5
3,8	2,5 – 2,8
4,5	2,9 – 3,2
4,8	3,1 – 3,4
5,1	3,3 – 3,6

Λειτουργία τρυπάνισματος

Πρώτα, γυρίστε το ρυθμιστικό δακτύλιο έτσι ώστε ο δείκτης στο ρυθμιστικό δακτύλιο να δείχνει στο σημάδι τρυπανιού . Μετά προχωρήστε ως ακολούθως:

- Τρυπάνισμα ξύλου
Όταν τρυπανίζετε ξύλο, τα καλύτερα αποτελέσματα επιτυγχάνονται με ξυλοτρυπάνια εφοδιασμένα με οδηγό βιδών. Ο οδηγός βιδών κάνει το τρυπάνισμα ευκολότερο γιατί τραβάει την αιχμή μέσα στο αντικείμενο εργασίας.
- Τρυπάνισμα σε μέταλλο
Για να αποφύγετε γλίστριμα του τρυπανιού όταν ανοίγετε μια τρύπα, κάνετε ένα βαθούλωμα με ένα σφυρί και αιχμηρό καλέμι στο σημείο που θα τρυπανίσετε. Βάλτε το άκρο της αιχμής στο βαθούλωμα και αρχίστε το τρυπάνισμα.

Χρησιμοποιείτε ένα λιπαντικό κοπής όταν τρυπανίζετε μέταλλα. Οι εξαιρέσεις είναι σίδηρος και μπρούντζος που πρέπει να τρυπανίζονται ξερά.

ΠΡΟΣΟΧΗ:

- Πιέζοντας υπερβολικά το μηχάνημα δεν θα αυξήσει την ταχύτητα τρυπάνισματος. Στην πραγματικότητα, η υπερβολική πίεση θα έχει ως αποτέλεσμα να κάνει ζημιά στο άκρο της αιχμής, και να μειώσει την απόδοση και το χρόνο ωφέλιμης ζωής του μηχανήματος.
- Μία τρομερή δύναμη εξασκείται στο μηχάνημα/άκρο κατά το χρόνο ανοίγματος μιας τρύπας. Κρατάτε το μηχάνημα σταθερά και προσέχετε όταν η αιχμή αρχίζει να διαπερνά το αντικείμενο εργασίας.
- Μία μαγκωμένη αιχμή μπορεί να αφαιρεθεί απλώς τοποθετώντας το διακόπτη αντιστροφής σε αντίστροφη περιστροφή για να οπισθοδρομήσει. Όμως, το μηχάνημα μπορεί να οπισθοδρομήσει απότομα αν δεν το κρατάτε γερά.
- Πάντοτε στερεώνετε μικρά αντικείμενα εργασίας με μια μέγερη ή παρόμοια συσκευή ακινητοποίησης.

ΣΥΝΤΗΡΗΣΗ

ΠΡΟΣΟΧΗ:

Πριν την εκτέλεση εργασιών με τη συσκευή διαβεβαιώστε πάντοτε, για το ότι η συσκευή οβήστηκε με απομακρυσμένο το συσσωρευτή.

Για τη διασφάλιση της αγωγιμότητας και αξιοπιστίας των προϊόντων μας πρέπει οι επισκευές, εργασίες συντήρησης ή ρυθμίσεις να εκτελούνται από εξουσιοδοτημένα εργαστήρια σέρβις πελατών Μάκιτα.

ΑΝΤΑΛΛΑΚΤΙΚΑ

ΠΡΟΣΟΧΗ:

- Αυτά τα ανταλλακτικά ή προσαρτήματα συνιστώνται για χρήση με το εργαλείο σας της Μάκιτα που περιγράφεται στο εγχειρίδιο αυτό. Η χρήση οτιδήποτε άλλων ανταλλακτικών ή προσαρτημάτων μπορεί να παρουσιάσουν κίνδυνο τραυματισμού σε άτομα.

Εάν χρειάζεστε βοήθεια ή περισσότερες λεπτομέρειες σε σχέση με αυτά τα ανταλλακτικά, ρωτήστε το τοπικό σας κέντρο εξυπηρέτησης της Μάκιτα.

- Αιχμές βιδώματος
- Σύνολο ελαστικού υποθέματος
- Αφρώδες στιλβωτικό υπόθεμα 125
- Μάλλινο κάλυμμα 100
- Διάφοροι τύποι αυθεντικών μπαταριών και φορτιστών Μάκιτα.
- Πλαστική θήκη μεταφοράς

Για Μοντέλα 6222D

ENG103-4

Θορύβος

Το τυπικό Α επίπεδο μετρημένου θορύβου καθορίζεται σύμφωνα με το EN60745:

Πίεση ήχου (L_{pA}): 70 dB(A) ή λιγότερο
Αβεβαιότητα (K): 3 dB (A).

Η ένταση ήχου υπο συνθήκες εργασίας μπορεί να υπερβεί τα 80 dB (A).

Φοράτε ωτοασπίδες.

ENG202-3

Κραδασμός

Η ολική τιμή δόνησης (άθροισμα τρι-αξονικού διανύσματος) καθορίζεται σύμφωνα με το EN60745:

Είδος εργασίας: τρυπάνισμα σε μέταλλο
Εκπομπή δόνησης ($a_{h,D}$): 2,5 m/s² ή λιγότερο
Αβεβαιότητα (K): 1,5 m/s²

ENG901-1

- Η δηλωμένη τιμή εκπομπής κραδασμών έχει μετρηθεί σύμφωνα με την πρότυπη μέθοδο δοκιμής και μπορεί να χρησιμοποιηθεί για τη σύγκριση ενός εργαλείου με άλλο.
- Η δηλωμένη τιμή εκπομπής κραδασμών μπορεί να χρησιμοποιηθεί και στην προκαταρκτική αξιολόγηση έκθεσης.

ΠΡΟΕΙΔΟΠΟΙΗΣΗ:

- Η εκπομπή κραδασμών κατά τη χρήση του ηλεκτρικού εργαλείου σε πραγματικές συνθήκες μπορεί να διαφέρει από τη δηλωμένη τιμή εκπομπής ανάλογα με τον τρόπο χρήσης του εργαλείου.
- Φροντίστε να λάβετε τα κατάλληλα μέτρα προστασίας του χειριστή βάσει υπολογισμού της έκθεσης σε πραγματικές συνθήκες χρήσης (λαμβάνοντας υπόψη όλες τις συνιστώσες του κύκλου λειτουργίας όπως τους χρόνους που το εργαλείο είναι εκτός λειτουργίας και όταν βρίσκεται σε αδρανή λειτουργία πέραν του χρόνου ενεργοποίησης).

ENH101-13

Μόνο για χώρες της Ευρώπης

Δήλωση Συμμόρφωσης ΕΚ

Η Makita Corporation, ως ο υπεύθυνος κατασκευαστής, δηλώνει ότι το/τα ακόλουθο(α) μηχάνημα(τα) της Makita:

Χαρακτηρισμός μηχανήματος:

Βιδοτρύπανο με μπαταρία

Αρ. μοντέλου/ Τύπος: 6222D

είναι εν σειρά παραγωγή και

συμμορφώνονται με τις ακόλουθες Ευρωπαϊκές Οδηγίες:

98/37/ΕΚ έως 28 Δεκεμβρίου 2009 και
ακολουθως με την 2006/42/ΕΚ από 29
Δεκεμβρίου 2009

και κατασκευάζονται σύμφωνα με τα ακόλουθα
πρότυπα ή έγγραφα τυποποίησης:

EN60745

Η τεχνική τεκμηρίωση φυλάσσεται από τον
εξουσιοδοτημένο εκπρόσωπό μας στην Ευρώπη,
δηλαδή τη

Makita International Europe Ltd.

Michigan Drive, Tongwell,

Milton Keynes, MK15 8JD, England (Αγγλία)

30 Ιανουαρίου 2009



Tomoyasu Kato

Διευθυντής

Makita Corporation
3-11-8, Sumiyoshi-cho,
Anjo, Aichi, JAPAN

Makita Corporation
Anjo, Aichi, Japan

884113L990