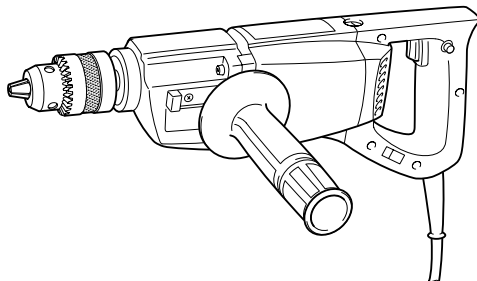
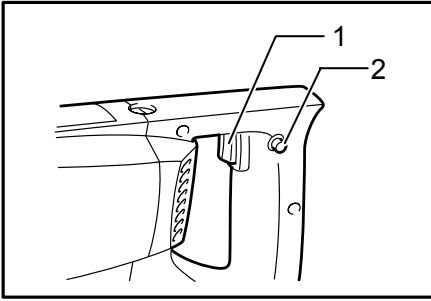




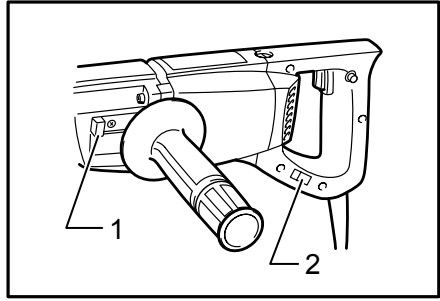
GB	4-speed drill	INSTRUCTION MANUAL
S	Bormaskin med 4 hastigheter	BRUKSANVISNING
N	Boremaskin med 4 hastigheter	BRUKSANVISNING
FIN	Nelinopeuksinen pora	KÄYTTÖOHJE
LV	Četru ātrumu urbmašīna	LIETOŠANAS INSTRUKCIJA
LT	4-ių greičių grąžtas	NAUDOJIMO INSTRUKCIJA
EE	Neljakiiruseline trellpuur	KASUTUSJUHEND
RUS	4-скоростная дрель	РУКОВОДСТВО ПО ЭКСПЛУАТАЦИИ

6300-4





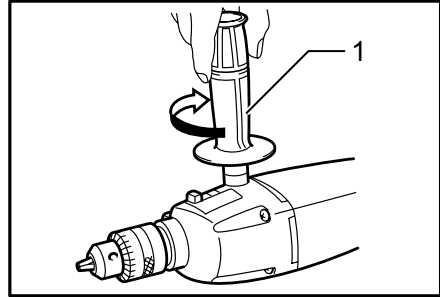
1 004619



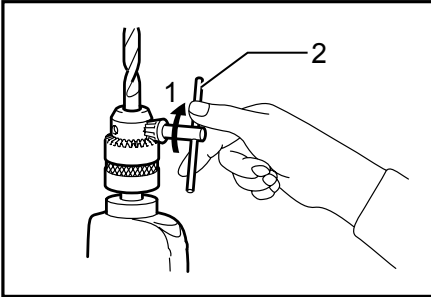
2 004625

I		↔	II	
A		r/min.	B	
I		1300	H	
I		1100	L	
		600	H	
		500	L	

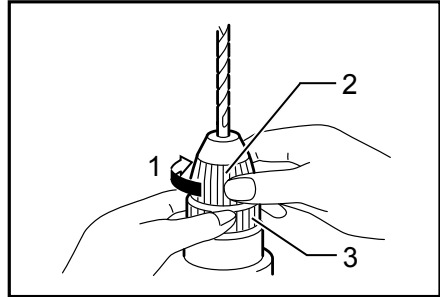
3 004626



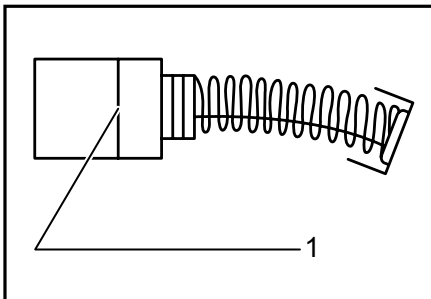
4 004633



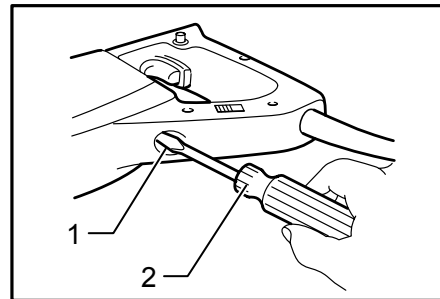
5 004639



6 004645



7 001145



8 004663

ENGLISH (Original instructions)

Explanation of general view

1-1. Switch trigger	5-1. Tighten	7-1. Limit mark
1-2. Lock button	5-2. Chuck key	8-1. Brush holder cap
2-1. Speed change switch (A)	6-1. Tighten	8-2. Screwdriver
2-2. Speed change switch (B)	6-2. Sleeve	
4-1. Side grip	6-3. Ring	

SPECIFICATIONS

Model		6300-4
Capacities	Steel	13 mm
	Wood	30 mm
No load speed (min ⁻¹)		650 / 700 / 1,250 / 1,500
Overall length		385 mm
Net weight		2.9 kg
Safety class		□/II

- Due to our continuing programme of research and development, the specifications herein are subject to change without notice.
- Specifications may differ from country to country.
- Weight according to EPTA-Procedure 01/2003

Intended use

ENE032-1

The tool is intended for drilling in wood, metal and plastic.

ENF002-2

Power supply

The tool should be connected only to a power supply of the same voltage as indicated on the nameplate, and can only be operated on single-phase AC supply. They are double-insulated and can, therefore, also be used from sockets without earth wire.

ENG905-1

Noise

The typical A-weighted noise level determined according to EN60745:

Sound pressure level (L_{pA}) : 84 dB(A)

Sound power level (L_{WA}) : 95 dB(A)

Uncertainty (K) : 3 dB(A)

Wear ear protection

ENG900-1

Vibration

The vibration total value (tri-axial vector sum) determined according to EN60745:

Work mode: drilling into metal

Vibration emission ($a_{h,D}$) : 2.5 m/s² or less

Uncertainty (K) : 1.5 m/s²

ENG901-1

- The declared vibration emission value has been measured in accordance with the standard test method and may be used for comparing one tool with another.
- The declared vibration emission value may also be used in a preliminary assessment of exposure.

WARNING:

- The vibration emission during actual use of the power tool can differ from the declared emission value depending on the ways in which the tool is used.
- Be sure to identify safety measures to protect the operator that are based on an estimation of exposure in the actual conditions of use (taking account of all parts of the operating cycle such as the times when the tool is switched off and when it is running idle in addition to the trigger time).

ENH101-15

For European countries only

EC Declaration of Conformity

We Makita Corporation as the responsible manufacturer declare that the following Makita machine(s):

Designation of Machine:

4-speed drill

Model No./ Type: 6300-4

are of series production and

Conforms to the following European Directives:

2006/42/EC

And are manufactured in accordance with the following standards or standardised documents:

EN60745

The technical documentation is kept by our authorised representative in Europe who is:

Makita International Europe Ltd.

Michigan Drive, Tongwell,

Milton Keynes, Bucks MK15 8JD, England



000230

Tomoyasu Kato
Director
Makita Corporation
3-11-8, Sumiyoshi-cho,
Anjo, Aichi, 446-8502, JAPAN

GEA010-1

General Power Tool Safety

Warnings

⚠ WARNING Read all safety warnings and all instructions. Failure to follow the warnings and instructions may result in electric shock, fire and/or serious injury.

Save all warnings and instructions for future reference.

GEB001-6

DRILL SAFETY WARNINGS

1. Use auxiliary handle(s), if supplied with the tool. Loss of control can cause personal injury.
2. Hold power tool by insulated gripping surfaces, when performing an operation where the cutting accessory may contact hidden wiring or its own cord. Cutting accessory contacting a "live" wire may make exposed metal parts of the power tool "live" and could give the operator an electric shock.
3. Always be sure you have a firm footing. Be sure no one is below when using the tool in high locations.
4. Hold the tool firmly.
5. Keep hands away from rotating parts.
6. Do not leave the tool running. Operate the tool only when hand-held.
7. Do not touch the drill bit or the workpiece immediately after operation; they may be extremely hot and could burn your skin.
8. Some material contains chemicals which may be toxic. Take caution to prevent dust inhalation and skin contact. Follow material supplier safety data.

SAVE THESE INSTRUCTIONS.

⚠ WARNING:

DO NOT let comfort or familiarity with product (gained from repeated use) replace strict adherence to safety rules for the subject product. MISUSE or failure to follow the safety rules stated in this instruction manual may cause serious personal injury.

FUNCTIONAL DESCRIPTION

⚠ CAUTION:

- Always be sure that the tool is switched off and unplugged before adjusting or checking function on the tool.

Switch action

Fig.1

⚠ CAUTION:

- Before plugging in the tool, always check to see that the switch trigger actuates properly and returns to the "OFF" position when released.

To start the tool, simply pull the switch trigger. Release the switch trigger to stop.

For continuous operation, pull the switch trigger and then push in the lock button.

To stop the tool from the locked position, pull the switch trigger fully, then release it.

Speed change

Fig.2

Fig.3

To change the tool speed, slide the speed change switches (A) and (B) to the high or low positions. Slide the speed change switch (A) while running the tool under no load. Slide the speed change switch (B) while the tool is not running.

Tool speed combinations are shown in the figure.

ASSEMBLY

⚠ CAUTION:

- Always be sure that the tool is switched off and unplugged before carrying out any work on the tool.

Installing side grip (auxiliary handle)

Fig.4

⚠ CAUTION:

- Always be sure that the side grip is installed securely before operation.

Screw the side grip on the tool securely.

Installing or removing drill bit For tool with standard keyed chuck

Fig.5

To install the bit, place it in the chuck as far as it will go. Tighten the chuck by hand. Place the chuck key in each of the three holes and tighten clockwise. Be sure to tighten all three chuck holes evenly.

To remove the bit, turn the chuck key counterclockwise in just one hole, then loosen the chuck by hand.

After using the chuck key, be sure to return to the original position.

For tool with keyless chuck

Fig.6

Hold the ring and turn the sleeve counterclockwise to open the chuck jaws. Place the bit in the chuck as far as it will go. Hold the ring firmly and turn the sleeve clockwise to tighten the chuck.

To remove the bit, hold the ring and turn the sleeve counterclockwise.

OPERATION

Holding the tool

Hold the tool firmly with one hand on the gripping part of the tool and the other hand on the side grip when performing the tool.

Drilling operation

Drilling in wood

When drilling in wood, the best results are obtained with wood drills equipped with a guide screw. The guide screw makes drilling easier by pulling the bit into the workpiece.

Drilling in metal

To prevent the bit from slipping when starting a hole, make an indentation with a center-punch and hammer at the point to be drilled. Place the point of the bit in the indentation and start drilling.

Use a cutting lubricant when drilling metals. The exceptions are iron and brass which should be drilled dry.

CAUTION:

- Pressing excessively on the tool will not speed up the drilling. In fact, this excessive pressure will only serve to damage the tip of your bit, decrease the tool performance and shorten the service life of the tool.
- There is a tremendous twisting force exerted on the tool/bit at the time of hole breakthrough. Hold the tool firmly and exert care when the bit begins to break through the workpiece.
- Always secure small workpieces in a vise or similar hold-down device.
- Avoid drilling in material that you suspect contains hidden nails or other things that may cause the bit to bind or break.

MAINTENANCE

CAUTION:

- Always be sure that the tool is switched off and unplugged before attempting to perform inspection or maintenance.
- Never use gasoline, benzine, thinner, alcohol or the like. Discoloration, deformation or cracks may result.

Replacing carbon brushes

Fig.7

Remove and check the carbon brushes regularly. Replace when they wear down to the limit mark. Keep the carbon brushes clean and free to slip in the holders. Both carbon brushes should be replaced at the same time. Use only identical carbon brushes.

Use a screwdriver to remove the brush holder caps. Take out the worn carbon brushes, insert the new ones and secure the brush holder caps.

Fig.8

To maintain product SAFETY and RELIABILITY, repairs, any other maintenance or adjustment should be performed by Makita Authorized Service Centers, always using Makita replacement parts.

OPTIONAL ACCESSORIES

CAUTION:

- These accessories or attachments are recommended for use with your Makita tool specified in this manual. The use of any other accessories or attachments might present a risk of injury to persons. Only use accessory or attachment for its stated purpose.

If you need any assistance for more details regarding these accessories, ask your local Makita Service Center.

- Drill bits
- Hole saws
- Keyless drill chuck
- Chuck key
- Grip 36
- Depth gauge assembly
- Hex wrench 5

NOTE:

- Some items in the list may be included in the tool package as standard accessories. They may differ from country to country.

SVENSKA (Originalbruksanvisning)

Förklaring till översiktsbilderna

1-1. Avtryckare	5-1. Dra fast	7-1. Slitmarkering
1-2. Låsknapp	5-2. Chucknyckel	8-1. Kolhållarlock
2-1. Hastighetsknapp (A)	6-1. Dra fast	8-2. Skrummejsel
2-2. Hastighetsknapp (B)	6-2. Hylsa	
4-1. Sidohandtag	6-3. Ring	

SPECIFIKATIONER

Modell		6300-4
Kapacitet	Stål	13 mm
	Trä	30 mm
Obelastat varvtal (min ⁻¹)		650 / 700 / 1 250 / 1 500
Längd		385 mm
Vikt		2,9 kg
Säkerhetsklass		□/II

- På grund av vårt pågående program för forskning och utveckling kan dessa specifikationer ändras utan föregående meddelande.
- Specifikationerna kan variera mellan olika länder.
- Vikt i enlighet med EPTA-procedur 01/2003

Användningsområde

ENE032-1

Maskinen är avsedd för borring i trä, metall och plast.

ENF002-2

Strömförsörjning

Maskinen får endast anslutas till elnät med samma spänning som anges på typplåten och med enfasig växelström. De är dubbelisolerade och får därför också anslutas i ojordade vägguttag.

ENG905-1

Buller

Typiska A-vägda bullernivån är mätt enligt EN60745:

Ljudtrycksnivå (L_{pA}): 84 dB(A)

Ljudtrycksnivå (L_{WA}): 95 dB(A)

Måttolerans (K) : 3 dB(A)

Använd hörselskydd

ENG900-1

Vibration

Vibrationens totalvärde (tre-axlars vektorsumma) mätt enligt EN60745:

Arbetsläge: borring i metall

Vibrationsemission ($a_{n,D}$) : 2,5 m/s² eller mindre

Måttolerans (K) : 1,5 m/s²

ENG901-1

- Det deklarerade vibrationsemissionsvärdet har uppmätts i enlighet med standardtestmetoden och kan användas för jämförandet av en maskin med en annan.
- Det deklarerade vibrationsemissionsvärdet kan också användas i preliminär bedömning av exponering för vibration.

VARNING!

- Vibrationsemissionen under faktisk användning av maskinen kan skilja sig från det deklarerade emissionsvärdet, beroende på hur maskinen används.
- Se till att hitta säkerhetsåtgärder som kan skydda användaren och som grundar sig på en uppskattning av exponering i verkligheten (ta med i beräkningen alla delar av användandet såsom antal gånger maskinen är avstängd och när den körs på tomgång samt då startomkopplaren används).

ENH101-15

Gäller endast Europa

EU-konformitetsdeklaration

Vi Makita Corporation som ansvariga tillverkare deklarerar att följande Makita-maskin(er):

Maskinbeteckning:

Borrmaskin med 4 hastigheter

Modellnr./ Typ: 6300-4

är för serieproduktion och

Följer följande EU-direktiv:

2006/42/EC

Och är tillverkade enligt följande standarder eller standardiseringsdokument:

EN60745

Den tekniska dokumentationen förs av vår auktoriserade representant i Europa som är:

Makita International Europe Ltd.

Michigan Drive, Tongwell,

Milton Keynes, Bucks MK15 8JD, England



000230

Tomoyasu Kato
Direktör
Makita Corporation
3-11-8, Sumiyoshi-cho,
Anjo, Aichi, 446-8502, JAPAN

GEA010-1

Allmänna säkerhetsvarningar för maskin

⚠ VARNING Läs igenom alla säkerhetsvarningar och instruktioner. Underlåtenhet att följa varningar och instruktioner kan leda till elektrisk stöt, brand och/eller allvarliga personskador.

Spara alla varningar och instruktioner för framtida referens.

GEB001-6

SÄKERHETSVARNINGAR FÖR BORRMASKIN

1. Använd extrahandtag, om det levereras med maskinen. Att tappa kontrollen över maskinen kan leda till personskador.
2. Håll maskinen i de isolerade handtagen när du utför arbete där verktyget kan komma i kontakt med en dold elkabel eller maskinens nätsladd. Om verktyget kommer i kontakt med en strömförande ledning blir maskinens metalldelar strömförande och kan ge operatören en elektrisk stöt.
3. Se till att du hela tiden har ett säkert fotfäste. Se till att ingen står under dig när maskinen används på hög höjd.
4. Håll maskinen stadigt.
5. Håll händerna på avstånd från roterande delar.
6. Lämna inte maskinen igång. Använd endast maskinen när du håller den i händerna.
7. Rör inte vid borr eller arbetsstycke omedelbart efter användning eftersom de kan vara extremt varma och orsaka brännskador.
8. Vissa material kan innehålla giftiga kemikalier. Se till att du inte andas in damm eller får det på huden. Följ anvisningarna i leverantörens materialsäkerhetsblad.

SPARA DESSA ANVISNINGAR.

⚠ VARNING!

GLÖM INTE att noggrant följa säkerhetsanvisningarna för maskinen även efter det att du har blivit van att använda den. **OVARSAM** hantering eller underlåtenhet att följa

säkerhetsanvisningarna i denna bruksanvisning kan leda till allvarliga personskador.

FUNKTIONSBESKRIVNING

⚠ FÖRSIKTIGT!

- Se alltid till att maskinen är avstängd och nätsladden urdragen innan du justerar eller funktionskontrollerar maskinen.

Avtryckarens funktion

Fig.1

⚠ FÖRSIKTIGT!

- Innan du ansluter maskinen till elnätet ska du kontrollera att avtryckaren fungerar och återgår till läget "OFF" när du släpper den.

Tryck in avtryckaren för att starta maskinen. Släpp avtryckaren för att stoppa den.

För oavbruten användning trycker du in avtryckaren och därefter låsknappen.

Tryck in avtryckaren helt och släpp den sedan när du inte längre vill använda det låsta läget.

Hastighetsändring

Fig.2

Fig.3

Ändra hastigheten genom att skjuta på hastighetsreglaget (A) och (B) för högt eller lågt läge. Skjut hastighetsreglaget (A) medan maskinen körs utan någon belastning. Skjut hastighetsreglaget (B) när maskinen inte körs.

Maskinens hastighetskombinationer visas i figuren.

MONTERING

⚠ FÖRSIKTIGT!

- Se alltid till att maskinen är avstängd och nätsladden urdragen innan maskinen repareras.

Montera sidohandtaget (hjälp-handtag)

Fig.4

⚠ FÖRSIKTIGT!

- Kontrollera alltid att sidohandtaget sitter fast ordentligt innan arbetet påbörjas.

Skruva fast sidohandtaget på maskinen.

Sätta i och ta ur borrarbets

För maskin med vanlig chuck med nyckel

Fig.5

Skjut in bitset i chucken så långt det går. Dra åt chucken för hand. Placera chucknyckeln i något av de tre hålen och dra åt medurs. Dra åt jämnt i alla de tre chuckhålen. Vrid chucknyckeln moturs i endast ett hål när du ska ta bort bitset och lossa sedan chucken för hand.

Sätt tillbaka chucknyckeln på sin plats när du har använt den.

För maskin utan chucknyckel

Fig.6

Håll i ringen och vrid hylsan moturs för att öppna chucken. Skjut in bitset i chucken så långt det går. Håll ringen i ett stadigt grepp och vrid hylsan medurs för att dra åt chucken.

Håll i ringen och vrid hylsan moturs för att ta bort bitset.

ANVÄNDNING

Hålla maskinen

Håll alltid maskinen i ett fast grepp när du använder den. Håll med ena handen på pistolhandtaget och den andra på sidohandtaget.

Borring

Borra i trä

Vid borring i trä uppnår du bäst resultat om du använder ett träborr med styrskruv. Styrskruven gör det enklare att borra genom att den drar in borret i arbetsstycket.

Borra i metall

För att borret inte ska halka när du börjar borra kan du göra ett märke med syl och hammare i punkten där hålet ska borraras. Placera borrets spets i sylhålet och börja borra.

Använd ett smörjmedel vid borring i metall. Undantagen är järn och mässing som ska borraras torrt.

⚠FÖRSIKTIGT!

- Borringen går inte fortare för att du trycker hårdare på maskinen. Detta extra tryck skadar bara toppen på ditt borr, sänker maskinens prestanda och förkortar maskinens livslängd.
- Det utvecklas ett kraftigt vridande moment på maskinen/borret vid hålgenomslaget. Håll ett stadigt tag i maskinen och var försiktig när borret börjar tränga igenom arbetsstycket.
- Fäst alltid små arbetsstycken i ett städ eller liknande infästningsenhet.
- Undvik att borra i material som du misstänker innehåller dolda spikar eller annat som kan orsaka att borret böjs eller bryts av.

UNDERHÅLL

⚠FÖRSIKTIGT!

- Se alltid till att maskinen är avstängd och nätkabeln urdragen innan inspektion eller underhåll utförs.
- Använd inte bensin, thinner, alkohol eller liknande. Missfärgning, deformation eller sprickor kan uppstå

Byte av kolborstar

Fig.7

Ta bort och kontrollera kolborstarna regelbundet. Byt dem när de är slitna ner till slitmarkeringen. Håll kolborstarna rena så att de lätt kan glida in i hållarna. Båda kolborstarna ska bytas ut samtidigt. Använd endast identiska kolborstar.

Använd en skruvmejsel för att ta bort locken till kolborstarna. Ta ur de utslitna kolborstarna, montera nya och montera locken.

Fig.8

För att upprätthålla produktens SÄKERHET och TILLFÖRLITLIGHET bör allt underhålls- och justeringsarbete utföras av ett auktoriserat Makita servicecenter och med reservdelar från Makita.

VALFRIA TILLBEHÖR

⚠FÖRSIKTIGT!

- Dessa tillbehör och tillsatser rekommenderas för användning tillsammans med den Makita-maskin som denna bruksanvisning avser. Om andra tillbehör eller tillsatser används kan det uppstå risk för personskador. Använd endast tillbehören eller tillsatserna för de syften de är avsedda för.

Kontakta ditt lokala Makita servicecenter om du behöver ytterligare information om dessa tillbehör.

- Borrbits
- Hålsågar
- Nyckellös borrchuck
- Chucknyckel
- Grepp 36
- Djupmätarsats
- Insexnyckel 5

OBS!

- Några av tillbehören i listan kan vara inkluderade i maskinpaketet som standardtillbehör. De kan variera mellan olika länder.

Oversiktsforklaring

1-1. Startbryter	5-1. Stramme	7-1. Utskiftingsmerke
1-2. Sperreknapp	5-2. Kjøksnøkkel	8-1. Børsteholderhette
2-1. Hastighetsbryter (A)	6-1. Stramme	8-2. Skrutrekker
2-2. Hastighetsbryter (B)	6-2. Mansjett	
4-1. Støttehåndtak	6-3. Ring	

TEKNISKE DATA

Modell		6300-4
Kapasitet	Stål	13 mm
	Tre	30 mm
Ubelastet turtall (min ⁻¹)		650 / 700 / 1 250 / 1 500
Total lengde		385 mm
Nettovekt		2,9 kg
Sikkerhetsklasse		□/II

- Som følge av vårt kontinuerlige forsknings- og utviklingsprogram kan de tekniske dataene endres uten ytterligere forvarsel.
- Tekniske data kan variere fra land til land.
- Vekt i henhold til EPTA-prosedyre 01/2003

Riktig bruk

ENE032-1

Maskinen er beregnet til boring i tre, metall og plast.

ENF002-2

Strømforsyning

Maskinen må bare kobles til en strømkilde med samme spenning som vist på typeskiltet, og kan bare brukes med enfase-vekselstrømforsyning. Den er dobbelt verneisoleret og kan derfor også brukes fra kontakter uten jording.

ENG905-1

Støy

Typisk A-vektet lydtrykknivå er bestemt i henhold til EN60745:

Lydtrykknivå (L_{pA}): 84 dB(A)
 Lydeffektnivå (L_{WA}): 95 dB(A)
 Usikkerhet (K): 3 dB(A)

Bruk hørselvern

ENG900-1

Vibrasjon

Den totale vibrasjonsverdien (triaksial vektorsum) bestemt i henhold til EN60745:

Arbeidsmåte: boring i metall
 Genererte vibrasjoner ($a_{h,D}$): 2,5 m/s² eller mindre
 Usikkerhet (K): 1,5 m/s²

ENG901-1

- Den angitte verdien for de genererte vibrasjonene er blitt målt i samsvar med standardtestmetoden og kan brukes til å sammenlikne et verktøy med et annet.
- Den angitte verdien for de genererte vibrasjonene kan også brukes til en foreløpig vurdering av eksponeringen.

⚠ADVARSEL:

- De genererte vibrasjonene ved faktisk bruk av elektroverktøyet kan avvike fra den oppgitte vibrasjonsverdien, avhengig av hvordan verktøyet brukes.
- Vær påpasselig med å finne sikkerhetstiltak som beskytter operatøren, basert på en oppfatning av risiko under faktiske bruksforhold (på bakgrunn av alle sider ved brukssyklusen, som når verktøyet slås av og når det går på tomgang, i tillegg til oppstarten).

ENH101-15

Gjelder bare land i Europa**EF-samsvarserklæring**

Som ansvarlig produsent erklærer Makita Corporation at følgende Makita-maskin(er):

Maskinbetegnelse:

Boremaskin med 4 hastigheter

Modellnr./type: 6300-4

er serieprodusert og

samsvarer med følgende europeiske direktiver:

2006/42/EC

og er produsert i samsvar med følgende standarder eller standardiserte dokumenter:

EN60745

Den tekniske dokumentasjonen oppbevares hos vår autoriserte representant i Europa, som er:

Makita International Europe Ltd.

Michigan Drive, Tongwell,

Milton Keynes, Bucks MK15 8JD, England



Tomoyasu Kato
Direktør
Makita Corporation
3-11-8, Sumiyoshi-cho,
Anjo, Aichi, 446-8502, JAPAN

GEA010-1

Generelle advarsler angående sikkerhet for elektroverktøy

⚠ ADVARSEL Les alle sikkerhetsadvarslene og alle instruksjonene. Hvis du ikke følger alle advarslene og instruksjonene som er oppført nedenfor, kan det føre til elektriske støt, brann og/eller alvorlige helseskader.

Oppbevar alle advarsler og instruksjoner for senere bruk.

GEB001-6

SIKKERHETSANVISNINGER FOR BORESKRUTREKKER

- Bruk hjelpehåndtak, hvis det (de) følger med maskinen.** Hvis maskinen kommer ut av kontroll, kan det resultere i helseskader.
- Hold maskinen i det isolerte håndtaket når skjæreverktøyet kan komme i kontakt med skjulte ledninger eller maskinens egen ledning under arbeidet.** Hvis skjæreverktøyet får kontakt med strømførende ledninger, vil uisolerte metalldele av maskinen bli strømførende og kunne gi brukeren elektrisk støt.
- Forviss deg alltid om at du har godt fotfeste. Forviss deg om at ingen står under deg når du jobber høyt over bakken.**
- Hold maskinen unna roterende deler.**
- Hold hendene unna roterende deler.**
- Ikke gå fra verktøyet mens det er i gang. Verktøyet må bare brukes mens operatøren holder det i hendene.**
- Ikke berør bor eller arbeidsstykke umiddelbart etter bruk. Disse vil da være ekstremt varme, og du kan få brannskår.**
- Enkelte materialer inneholder kjemikalier som kan være giftige. Treff tiltak for å hindre hudkontakt og innånding av støv. Følg leverandørens sikkerhetsanvisninger.**

TA VARE PÅ DISSE INSTRUKSENE.

⚠ADVARSEL:

Selv om du har brukt produktet mye og føler deg fortrolig med det, er det likevel svært viktig at du

følger nøye de retningslinjene for sikkerhet som er utarbeidet for dette produktet. **MISBRUK** av verktøyet eller mislighold av sikkerhetsreglene i denne brukerhåndboken kan resultere i alvorlige helseskader.

FUNKSJONS BESKRIVELSE

⚠FORSIKTIG:

- Forviss deg alltid om at maskinen er slått av og støpselet trukket ut av kontakten før du justerer maskinen eller kontrollerer dens mekaniske funksjoner.

Bryterfunksjon

Fig.1

⚠FORSIKTIG:

- Før du kobler maskinen til strømmettet, må du alltid kontrollere at startbryteren aktiverer maskinen på riktig måte og går tilbake til "AV"-stilling når den slippes.

For å starte maskinen må du ganske enkelt trykke på startbryteren. Slipp startbryteren for å stoppe maskinen. Når maskinen skal brukes kontinuerlig, må du trykke inn startbryteren og så trykke på sperreknappen.

Hvis du vil stoppe verktøyet mens det er låst i "PÅ"-stilling, må du klemme startbryteren helt inn og så slippe den igjen.

Turtallsendring

Fig.2

Fig.3

Skyv hastighetsbryterne (A) og (B) til høy eller lav posisjon for å endre turtallet på maskinen. Skyv hastighetsbryter (A) mens du kjører maskinen uten belastning. Skyv hastighetsbryter (B) mens maskinen ikke er i gang.

Maskinens turtallskombinasjoner vises i figuren.

MONTERING

⚠FORSIKTIG:

- Forviss deg alltid om at maskinen er slått av og støpselet trukket ut av kontakten før du utfører noe arbeid på maskinen.

Monter støttehåndtak (hjelpehåndtak)

Fig.4

⚠FORSIKTIG:

- Forviss deg alltid om at støttehåndtaket er skikkelig monteret før du tar maskinen i bruk.

Skru støttehåndtaket fast på maskinen.

Montere eller fjerne boret

For maskin med standard nøkkeljoks

Fig.5

Monter bitset ved å sette det så langt inn i kjoksen som det vil gå. Stram kjoksen for hånd. Sett kjoksnøkkelen inn i hvert av de tre hullene etter tur og stram ved å dreie med klokken. Pass på at alle de tre kjokshullene strammes like mye.

For å fjerne bitset trenger du bare å vri kjoksnøkkelen om mot klokken i ett av hullene, og deretter løsne kjoksen for hånd.

Når du har brukt kjoksnøkkelen, må du sette den tilbake der den skal være.

For maskin med nøkkelfri kjoks

Fig.6

Hold ringen og skru mansjetten mot klokken for å åpne kjevene på kjoksen. Sett bitset så langt inn i kjoksen som det vil gå. Hold ringen godt fast og skru mansjetten med klokken for å stramme kjoksen.

For å fjerne bitset må du holde ringen og vri mansjetten mot klokken.

BRUK

Holde maskinen

Hold maskinen godt med én hånd på holdeflaten på maskinen og den andre hånden på støttehåndtaket når du bruker maskinen.

Borfunksjon

Bore i tre

Når du borer i tre, blir resultatene best med trebor som er utstyrt med en ledeskruer. Ledeskruen forenkler boringen ved at den trekker boret inn i arbeidsstykket.

Bore i metall

For at ikke boret skal gli når du begynner å bore, må du lage en fordypning med en dor og en hammer der hullet skal bores. Sett spissen av boret i fordypningen og begynn å bore.

Bruk en skjærevæske når du borer i metall. Unntakene er jern og messing som skal bores tørt.

⚠️FORSIKTIG:

- Hvis du bruker for mye kraft på verktøyet, vil det ikke øke borehastigheten. Overdreven bruk av kraft vil tvert imot kunne bidra til å ødelegge spissen av boret, redusere verktøyeffekten og forkorte verktøyets levetid.
- I gjennombruddsøyeblikket virker det en enorm vrikraft på verktøyet/bitset. Hold verktøyet i et fast grep, og vær forsiktig når boret begynner å bryte gjennom arbeidsstykket.
- Små arbeidsstykker må alltid festes med en skrustikke eller en liknende festeanordning.
- Unngå å bore i materialer du tror kan inneholde skjulte spikere eller andre ting som kan brenne bitset eller få det til å sette seg fast.

VEDLIKEHOLD

⚠️FORSIKTIG:

- Forviss deg alltid om at maskinen er slått av og støpselet trukket ut av kontakten før du foretar inspeksjon eller vedlikehold.
- Aldri bruk gasolin, bensin, tynner alkohol eller lignende. Det kan føre til misfarging, deformering eller sprekkdannelse.

Skifte kullbørster

Fig.7

Fjern og kontroller kullbørstene med jevne mellomrom. Skift dem når de er slitt ned til utskiftingsmerket. Hold kullbørstene rene og fri til å bevege seg i holderne. Begge kullbørstene må skiftes samtidig. Bruk bare identiske kullbørster.

Bruk en skrutrekkertil å fjerne børsteholderhettene. Ta ut de slitte kullbørstene, sett i nye, og fest børsteholderhettene.

Fig.8

For å opprettholde produktets SIKKERHET og PÅLITELIGHET, må reparasjoner, vedlikehold og justeringer utføres av Makitas autoriserte servicesentre, og det må alltid brukes reservedeler fra Makita.

VALGFRITT TILBEHØR

⚠️FORSIKTIG:

- Det anbefales at du bruker dette tilbehøret eller verktøyet sammen med den Makita-maskinen som er spesifisert i denne håndboken. Bruk av annet tilbehør eller verktøy kan forårsake helseskader. Tilbehør og verktøy må kun brukes til det formålet det er beregnet på.

Ta kontakt med ditt lokale Makita-servicesenter hvis du trenger mer informasjon om dette tilbehøret.

- Bor
- Hullsager
- Nøkkelfri borekjoks
- Kjoksnøkkel
- Håndtak 36
- Dybdemålerenhet
- Sekskantnøkkel 5

MERK:

- Enkelte elementer i listen kan være inkludert som standardtilbehør i verktøypakken. Elementene kan variere fra land til land.

SUOMI (alkuperäiset ohjeet)

Yleisen näkymän selitys

1-1. Liipaisinkytkin	5-1. Kiristä	7-1. Rajamerkki
1-2. Lukituspainike	5-2. Istukan avain	8-1. Hiiliharjan pidikkeen kupu
2-1. Nopeuden vaihtokytkin (A)	6-1. Kiristä	8-2. Ruuvitalta
2-2. Nopeuden vaihtokytkin (B)	6-2. Holkki	
4-1. Sivukahva	6-3. Rengas	

TEKNISET TIEDOT

Malli		6300-4
Teho	Teräs	13 mm
	Puu	30 mm
Kuormittamaton nopeus (min ⁻¹)		650 / 700 / 1 250 / 1 500
Kokonaispituus		385 mm
Nettopaino		2,9 kg
Turvallisuusluokka		II/III

- Jatkuvan tutkimus- ja kehitysohjelman vuoksi pidätämme oikeuden muuttaa tässä mainittuja teknisiä ominaisuuksia ilman ennakoilmoitusta.
- Tekniset ominaisuudet saattavat vaihdella eri maissa.
- Paino EPTA-menetelmän 01/2003 mukaan

Käyttötärkoitus

Työkalu on tarkoitettu puun, metallin ja muovin poraamiseen.

ENE032-1

Virtälähde

Laitteen saa kytkeä vain sellaiseen virtalähteeseen, jonka jännite on sama kuin arvokilvessä ilmoitettu, ja sitä saa käyttää ainoastaan yksivaiheisella vaihtovirralla. Laitte on kaksinkertaisesti suojaeristetty, ja se voidaan siten kytkeä myös maadoittamattomaan pistorasiaan.

ENF002-2

ENG905-1

Melutaso

Tyypillinen A-painotettu melutaso määräytyy EN60745-standardin mukaan:

Äänenpainetaso (L_{pA}): 84 dB(A)

Äänitehotaso (L_{WA}): 95 dB(A)

Virhemarginaali (K): 3 dB(A)

Käytä kuulosuojaimia

ENG900-1

Värähtely

Värähtelyn kokonaisarvo (kolmiakselivektorin summa) on määritelty EN60745mukaan:

Työtila: metalliin poraus

Värähtelyn päästö ($a_{h,D}$): 2,5 m/s² tai vähemmän

Virhemarginaali (K): 1,5 m/s²

ENG901-1

- Ilmoitettu värähtelyarvo on mitattu standarditestausmenetelmän mukaisesti, ja sen avulla voidaan vertailla työkaluja keskenään.
- Ilmoitettua värähtelyarvoa voidaan käyttää myös altistumisen alustavaan arviointiin.

VAROITUS:

- Sähkötyökalun käytön aikana mitattu todellinen värähtelyarvo voi poiketa ilmoitetusta värähtelyarvosta työkalun käyttötavan mukaan.
- Selvitä käyttäjän suojaamiseksi tarvittavat varotoimet todellisissa käyttöolosuhteissa tapahtuvan arvioitun altistumisen mukaisesti (ottaen huomioon käyttöjako kokonaisuudessaan, myös jaksot, joiden aikana työkalu on sammutettuna tai käy tyhjäkäynnillä).

ENH101-15

Koskee vain Euroopan maita

VAKUUTUS EC-VASTAAVUUDESTA

Vastuullinen valmistaja Makita Corporation ilmoittaa vastaavansa siitä, että seuraava(t) Makitan valmistama(t) kone(et):

Koneen tunnistetiedot:

Nelinopeuksinen pora

Mallinro/Tyyppi: 6300-4

ovat sarjavalmisteisia ja

täyttävät seuraavien eurooppalaisten direktiivien vaatimukset:

2006/42/EC

ja että ne on valmistettu seuraavien standardien tai standardoitujen asiakirjojen mukaisesti:

EN60745

Teknisen dokumentaation ylläpidosta vastaa valtuutettu Euroopan-edustajamme, jonka yhteystiedot ovat:

Makita International Europe Ltd.

Michigan Drive, Tongwell,

Milton Keynes, Bucks MK15 8JD, England

30.1.2009



000230

Tomoyasu Kato
Johtaja
Makita Corporation
3-11-8, Sumiyoshi-cho,
Anjo, Aichi, 446-8502, JAPAN

GEA010-1

Sähkötyökalujen käyttöä koskevat varoitukset

VAROITUS Lue kaikki turvallisuutta koskevat varoitukset ja ohjeet. Varoitusten ja ohjeiden noudattamatta jättäminen voi johtaa sähköiskuun, tulipaloon ja/tai vakavaan vammautumiseen.

Säilytä varoitukset ja ohjeet tulevaa käyttöä varten.

GEB001-6

PORAN TURVALLISUUSOHJEET

1. Käytä työkalun mukana mahdollisesti toimitettua lisäkahvaa tai -kahvoja. Hallinnan menetyks voi aiheuttaa henkilövahinkoja.
2. Pitele sähkötyökalua sen eristetyistä tartuntapinnoista silloin, kun on mahdollista, että sen terä saattaa osua piilossa oleviin johtoihin tai koneen omaan virtajohtoon. Jos leikkaustyökalu joutuu kosketukseen jännitteisen johdon kanssa, jännite voi siirtyä työkalun sähköä johtaviin metalliosiin ja aiheuttaa käyttäjälle sähköiskun.
3. Varmista aina, että seisot tukevasti. Jos työskentelet korkealla, varmista, ettei ketään ole alapuolella.
4. Pidä työkalua tiukasti.
5. Pidä kädet loitolla pyörivistä osista.
6. Älä jätä konetta käymään itseksensä. Käytä laitetta vain silloin, kun pidät sitä kädessä.
7. Älä kosketa terää tai työkappaletta välittömästi käytön jälkeen, sillä ne voivat olla erittäin kuumia ja aiheuttaa palovammoja.
8. Jotkin materiaalit sisältävät kemikaaleja, jotka voivat olla myrkyllisiä. Huolehdi siitä, että pölyn sisäänhengittäminen ja ihokosketus estetään. Noudata materiaalin toimittajan turvaohjeita.

SÄILYTÄ NÄMÄ OHJEET.

VAROITUS:

ÄLÄ anna työkalun helppokäyttöisyyden tai toistuvan käytön tuudittaa sinua väärään turvallisuuden tunteeseen niin, että laiminlyöt

työkalun turvaohjeiden noudattamisen. **VÄÄRINKÄYTTÖ** tai tämän käyttöohjeen turvamääräysten laiminlyönti voi johtaa vakaviin henkilövahinkoihin.

TOIMINTAKUVAUS

HUOMAUTUS:

- Varmista aina ennen säätöjä tai tarkastuksia, että laite on sammutettu ja irrotettu verkosta.

Kytkimen toiminta

Kuva1

HUOMAUTUS:

- Tarkista aina ennen työkalun liittämistä virtalähteeseen, että liipaisinkytkin kytkeytyy oikein ja palaa asentoon OFF, kun se vapautetaan.

Käynnistä työkalu painamalla liipaisinkytkintä. Laite pysäytetään vapauttamalla liipaisinkytkin.

Jos haluat koneen käyvän jatkuvasti, paina ensin liipaisinkytkin pohjaan ja paina sitten lukituspainiketta. Kun haluat pysäyttää koneen jatkuvan käynnin, paina liipaisinkytkin ensin pohjaan ja vapauta se sitten.

Nopeuden muuttaminen

Kuva2

Kuva3

Laitenopeuden vaihtoon liu'uta nopeuden vaihtokytkin (A) ja (B) korkeaan tai matalaan asemaan. Liu'uta nopeuden vaihtokytkintä (A) kuormattomassa ja käynnissä olevassa laitteessa. Liu'uta nopeuden vaihtokytkintä (B) joutilaana olevassa laitteessa. Laitenopeusyhdistelmät näkyvät kuvassa.

KOKOONPANO

HUOMAUTUS:

- Varmista aina, että laite on sammutettu ja irrotettu virtalähteestä, ennen kuin teet sille mitään.

Sivukahvan asentaminen (lisäkahva)

Kuva4

HUOMAUTUS:

- Varmista aina ennen käyttöä, että sivukahva on tukevasti paikoillaan.

Kierrä sivukahva työkaluun tiukasti.

Poranterän kiinnittäminen tai irrottaminen Työkalu, jossa on tavallinen avaimellinen istukka

Kuva5

Asenna kärki/terä työntämällä se istukkaan niin syvälle kuin se menee. Kiristä istukka käsin. Aseta istukan avain kuhunkin kolmesta reiästä ja kiristä myötäpäivään. Varmista, että kiristät kaikki kolme istukan aukkoa yhtä kireälle.

Irrota terä kääntämällä istukan avainta vastapäivään yhdessä reiässä ja löysäämällä istukka käsin.

Palauta istukan avain alkueräiseen paikkaansa käytön jälkeen.

Työkalu, jonka istukassa ei ole avainta

Kuva6

Avaa istukan leuat kääntämällä holkkia vastapäivään pitäen samalla rengasta paikallaan. Työnnä kärki/terä niin syvälle istukkaan kuin se menee. Kiristä istukan leuat kääntämällä holkkia myötäpäivään pitäen samalla rengasta paikallaan.

Irrota kärki/terä kääntämällä holkkia vastapäivään pitäen samalla rengasta paikallaan.

KÄYTTÖ

Työkalun piteleminen

Käytä työkalua pitelemässä sitä tiukasti siten, että toinen käsi on työkalun kahvassa ja toinen sivukahvassa.

Poraaminen

Puun poraaminen

Puuta porattaessa paras lopputulos saadaan ohjausruuvilla varustetuilla puuterillä. Ohjausruuvi helpottaa poraamista vetämällä poranterän työkappaleeseen.

Metallin poraaminen

Jotta poranterä ei pääse luiskahtamaan syrjään porauksen aluksi, tee ensin porauskohtaan pieni kolo punssilla ja vasaralla. Aseta poran kärki koloon ja aloita poraus.

Käytä metallia poratessasi leikkuöljyä. Poikkeuksena ovat rauta ja messinki, joita porataan kuivana.

⚠HUOMAUTUS:

- Työkalun painaminen liian voimakkaasti ei nopeuta poraamista. Päinvastoin: liiallinen paine vain tylsyyttää poranterää, hidastaa työtä ja lyhentää työkalun käyttöikää.
- Työkaluun/terään kohdistuu valtava kääntövoima, kun terä menee läpi. Pidä työkalu tukevassa otteessa ja ole varovainen, kun terä alkaa tulla läpi työkappaleesta.
- Kiinnitä pienet työkappaleet aina viilapenkkiin tai vastaavaan pidikkeeseen.
- Älä poraa materiaalia, jossa epäilet olevan nauvoja tai muita piilossa olevia materiaaleja, jotka saattavat vaurioittaa terää.

HUOLTO

⚠HUOMAUTUS:

- Varmista aina ennen tarkastuksia tai huoltotöitä, että laite on sammutettu ja kytketty irti virtalähteestä.
- Älä koskaan käytä bensiiniä, ojentimia, alkoholia tai tms. aineita. Muutoin pinta voi halkeilla tai sen värit ja muoto voivat muuttua.

Hiiliharjojen vaihtaminen

Kuva7

Irrota ja tarkasta hiiliharjat säännöllisesti. Vaihda harjat, kun ne ovat kuluneet rajamerkkiin asti. Pidä hiiliharjat puhtaina ja varmista, että ne pääsevät liukumaan vapaasti pidikkeissään. Molemmat hiiliharjat on vaihdettava yhtä aikaa. Käytä vain identtisiä hiiliharjoja.

Irrota harjanpidikkeiden kuvut ruuvitaltalla. Irrota kuluneet hiiliharjat, asenna uudet, ja kiinnitä pidikkeiden kuvut.

Kuva8

Tuotteen TURVALLISUUDEN ja LUOTETTAVUUDEN takaamiseksi korjaukset, muut huoltotyöt ja säädöt on teetettävä Makitan valtuutetussa huoltopisteessä Makitan varaosia käyttäen.

LISÄVARUSTEET

⚠HUOMAUTUS:

- Seuraavia lisävarusteita tai laitteita suositellaan käytettäväksi tässä ohjeessa kuvatun Makita-työkalun kanssa. Muiden lisävarusteiden tai laitteiden käyttö voi aiheuttaa vammautumisriskin. Käytä lisävarustetta tai laitetta vain ilmoitettuun käyttötarkoitukseen.

Jos tarvitset lisätietoja näistä lisävarusteista, ota yhteys paikalliseen Makita-huoltopisteeseen.

- Poranterät
- Reikäsahat
- Pikaistukka
- Istukan avain
- Kahva 36
- Syvyydensäätohammasasennelma
- Kuusioavain 5

HUOMAUTUS:

- Jotkin luettelossa mainitut varusteet voivat sisältyä työkalun toimitukseen vakiovarusteina. Ne voivat vaihdella maittain.

LATVIEŠU (oriģinālās instrukcijas)

Kopskata skaidrojums

1-1. Slēdža mēlīte	5-1. Savilkēt	7-1. Robežas atzīme
1-2. Fiksācijas poga	5-2. Spīlpatronas atslēga	8-1. Sukas turekļa vāks
2-1. Ātruma regulēšanas slēdzis (A)	6-1. Savilkēt	8-2. Skrūvgrizis
2-2. Ātruma regulēšanas slēdzis (B)	6-2. Uzmava	
4-1. Sānu rokturis	6-3. Gredzens	

SPECIFIKĀCIJAS

Modelis		6300-4
Urbšanas jauda	Tērauds	13 mm
	Koksne	30 mm
Apgrīzieni minūtē bez slodzes (min ⁻¹)		650 / 700 / 1 250 / 1 500
Kopējais garums		385 mm
Neto svars		2,9 kg
Drošības klase		II/III

- Dēļ mūsu nepārtrauktās pētniecības un izstrādes programmas, šeit dotās specifikācijas var mainīties bez brīdinājuma.
- Atkarība no valsts specifikācijas var atšķirties.
- Svārs atbilstoši EPTA-Procedure 01/2003

ENE032-1

Paredzētais lietojums

Šis instruments paredzēts koksnes, metāla un plastmasas urbšanai.

ENF002-2

Strāvas padeve

Darbarīks jāpievieno tikai tādai strāvas padevei, kuras spriegums ir tāds pats, kā norādīts uz plāksnītes ar nosaukumu, un to var ekspluatēt tikai ar vienfāzes maiņstrāvas padevi. Darbarīks aprīkots ar divkārtšo izolāciju, tādēļ to var izmantot arī, pievienojot kontaktligzdai bez iezemējuma vada.

ENG905-1

Troksnis

Tipiskais A-svērtais trokšņa līmenis ir noteikts saskaņā ar EN60745:

Skaņas spiediena līmenis (L_{pA}): 84 dB(A)

Skaņas jaudas līmenis (L_{WA}): 95 dB(A)

Mainīgums (K): 3 dB(A)

Lietojiet ausu aizsargus

ENG900-1

Vibrācija

Vibrācijas kopējā vērtība (trīs asu vektora summa) noteikta saskaņā ar EN60745:

Darba režīmu: urbšanu metālā

Vibrācijas emisija ($a_{h,D}$): 2,5 m/s² vai mazāk

Neskaidrība (K): 1,5 m/s²

ENG901-1

- Paziņotā vibrācijas emisijas vērtība noteikta atbilstoši standarta pārbaudes metodei un to var izmantot, lai salīdzinātu vienu darbarīku ar citu.
- Paziņoto vibrācijas emisijas vērtību arī var izmantot iedarbības sākotnējā novērtējumā.

BRĪDINĀJUMS:

- Reāli lietojot mehānizēto darbarīku, vibrācijas emisija var atšķirties no paziņotās emisijas vērtības atkarībā no darbarīka izmantošanas veida.
- Lai aizsargātu lietotāju, nosakiet drošības pasākumus, kas pamatoti ar iedarbību reālos darba apstākļos (ņemot vērā visus ekspluatācijas cikla posmus, piemēram, laiku, kamēr darbarīks ir izslēgts un kad darbojas tukšgaitā, kā arī palaides laiku).

ENH101-15

Tikai Eiropas valstīm

EK Atbilstības deklarācija

Mēs, uzņēmums „Makita Corporation”, kā atbildīgs ražotājs paziņojam, ka sekojošais/ie „Makita” darbarīks/-i:

Darbarīka nosaukums:

Četru ātrumu urbjmašīna

Modeļa nr./ Veids: 6300-4

ir sērijas ražojums un

atbilst sekojošām Eiropas Direktīvām:

2006/42/EC

Un tas ražots saskaņā ar sekojošiem standartiem vai standartdokumentiem:

EN60745

Tehnisko dokumentāciju uztur mūsu pilnvarots pārstāvis Eiropā -

Makita International Europe Ltd.

Michigan Drive, Tongwell,

Milton Keynes, Bucks MK15 8JD, Anglija



Tomoyasu Kato
Direktors
Makita Corporation
3-11-8, Sumiyoshi-cho,
Anjo, Aichi, 446-8502, JAPAN

GEA010-1

Vispārējie mehanizēto darbarīku drošības brīdinājumi

△ BRĪDINĀJUMS Izlasiet visus drošības brīdinājumus un visus norādījumus. Brīdinājumu un norādījumu neievērošanas gadījumā var rasties elektriskās strāvas trieciens, ugunsgrēks un/vai nopietnas traumas.

Glabājiet visus brīdinājumus un norādījumus, lai varētu tajos ieskatīties turpmāk.

GEB001-6

URBJA DROŠĪBAS BRĪDINĀJUMI

1. **Izmantojiet ar darbarīku piegādātos papildu rokturus.** Kontroles zaudēšanas gadījumā var gūt ievainojumus.
2. **Veicot darbu, turiet mehanizēto darbarīku aiz izolētajām satveršanas virsmām, ja griešanas instruments varētu saskarties ar apslēptu elektroinstalāciju vai ar savu vadu.** Ja griešanas instruments saskarsies ar vadu, kurā ir strāva, visas mehanizētā darbarīka ārējās metāla virsmas vadīs strāvu un radīs elektriskās strāvas trieciena risku.
3. **Nodrošiniet, lai jums vienmēr būtu labs atbalsts kājām.**
Ja lietojat darbarīku augstumā, pārliecinieties, ka apakšā neviena nav.
4. **Turiet darbarīku stingri.**
5. **Turiet rokas tālu no rotējošām daļām.**
6. **Neatstājiet ieslēgtu darbarīku.** Darbiniet darbarīku vienīgi tad, ja turat to rokās.
7. **Neskarīet urbja uzgali vai apstrādāto detaļu tūlīt pēc darba veikšanas; tie var būt ļoti karsti un var apdedzināt ādu.**
8. **Daži materiāli satur ķīmiskas vielas, kuras var būt toksiskas. Izvairieties no putekļu ieelpošanas un to nokļūšanas uz ādas. Ievērojiet materiāla piegādātāja drošības datus.**

SAGLABĀJIET ŠOS NORĀDĪJUMUS.

△BRĪDINĀJUMS:

NEZAUDĒJIET modrību darbarīka lietošanas laikā (tas var gadīties pēc darbarīka daudzkārtējas izmantošanas), rūpīgi ievērojiet urbšanas drošības noteikumus šim izstrādājumam. **NEPAREIZAS LIETOŠANAS** vai šīs rokasgrāmatas drošības noteikumu neievērošanas gadījumā var gūt smagas traumas.

FUNKCIJU APRAKSTS

△UZMANĪBU:

- Pirms regulējat vai pārbaudāt instrumenta darbību, vienmēr pārliecinieties, vai instruments ir izslēgts un atvienots no barošanas.

Slēdža darbība

Att.1

△UZMANĪBU:

- Pirms instrumenta pieslēgšanas vienmēr pārbaudiet, vai slēdža mēlīte darbojas pareizi un atgriežas izslēgtā stāvoklī, kad tiek atlaista.

Lai ieslēgtu instrumentu, pavelciet slēdža mēlīti. Atbrīvojiet mēlīti, lai apturētu.

Lai instruments darbotos nepārtraukti, pievelciet mēlīti un nospiediet fiksācijas pogu.

Lai apturētu instrumentu, kad slēdzis fiksēts, pievelciet mēlīti līdz galam, tad atlaidiet to.

Ātruma regulēšana

Att.2

Att.3

Lai izmainītu darbarīka ātrumu, pārvietojiet ātruma regulēšanas slēdžus (A) un (B) augstā vai zemā stāvoklī. Ātruma regulēšanas slēdzi (A) pārvietojiet, darbinot darbarīku bez slodzes. Ātruma regulēšanas slēdzi (B) pārvietojiet, kad darbarīks nedarbojas.

Ātruma kombinācijas ir attēlotas zīmējumā.

MONTĀŽA

△UZMANĪBU:

- Vienmēr pārliecinieties, vai instruments ir izslēgts un atvienots no barošanas, pirms veicat jebkādas darbības ar instrumentu.

Sānu roktura uzstādīšana (papildus rokturis)

Att.4

△UZMANĪBU:

- Vienmēr pirms darbarīka izmantošanas pārliecinieties, ka sānu rokturis ir droši uzstādīts.

Stingri pieskrūvējiet sānu rokturi pie darbarīka.

Urbja uzgali uzstādīšana un noņemšana Darbarīkiem ar standartu spīlpatronu ar atslēgu

Att.5

Lai uzstādītu uzgali, ievietojiet to spīlpatronā, cik vien tālu tas ieliet. Pievelciet spīlpatronu ar roku. Ievietojiet spīlpatronas atslēgu katrā no trim atverēm un pievelciet pulksteņrādītāja virzienā. Pārbaudiet, vai visas trīs spīlpatronas atveres ir pievilktas vienmērīgi.

Lai izņemtu uzgali, pagrieziet spīlpatronas atslēgu pretēji pulksteņrādītāja virzienam tikai vienā atverē, tad atbrīvojiet spīlpatronu ar roku.

Pēc spīlpatronas atslēgas izmantošanas pārliecinieties, ka tā atgriezta savā sākotnējā novietojumā.

Darbarīkiem ar spīlpatronu bez atslēgas

Att.6

Turiet gredzenu un pagrieziet uznavu pretēji pulksteņrādītāja virzienam, lai atvērtu spīlpatronas spīles. Ievietojiet uzgali spīlpatronā, cik vien tālu tas ieliet. Stingri turiet gredzenu un pagrieziet uznavu pulksteņrādītāja virzienā, lai pievilktu spīlpatronu.

Lai izņemtu uzgali, turiet gredzenu un grieziet uznavu pretēji pulksteņrādītāja virzienam.

EKSPLUATĀCIJA

Darbarīka turēšana

Strādājot turiet darbarīku stingri ar vienu roku aiz tā satveres daļas un ar otru aiz sānu roktura.

Urbšana

Urbšana kokā

Urbjot kokā, vislabākie rezultāti iegūstami ar kokurbja uzgaliem, kuri aprīkoti ar vadskrūvi. Vadskrūve atvieglo urbšanu, virzot urbja uzgali apstrādes detaļā.

Urbšana metālā

Lai novērstu urbja gala slīdēšanu, urbšanu uzsākot, vispirms ar punktsiņa un āmura palīdzību veiciet ierobījumu vietā, kur jāveic urbums. Novietojiet urbja uzgali ierobījumā un sāciet urbt.

Urbjot metālā, izmantojiet griešanas smērvielas. Izņēmums ir dzelzs un misiņš, kuri jāurbj bez smērvielas.

⚠UZMANĪBU:

- Pārmērīgs spiediens uz darbarīku urbšanas ātrumu nepalīdzēs. Būtībā, pārmērīgs spiediens tikai bojās urbja uzgali, samazinās darbarīka jaudu un saīsinās tā kalpošanas laiku.
- Cauruma izlaušanas brīdī uz darbarīku un uzgali iedarbojas ārkārtīgs vērpes spēks. Stingri turiet darbarīku un īpaši uzmanieties brīdī, kad urbja uzgali sāks virzīties cauri apstrādājamaļai daļai.
- Nelielas apstrādājamas detaļas vienmēr ievietojiet skrūvspīlēs vai citā stīprinājuma ierīcē.
- Neurbjiet detaļas, kurās var būt slēptas naglas vai kādi citi priekšmeti, kuri var izraisīt urbja iestrēgšanu vai lūzumus.

APKOPE

⚠UZMANĪBU:

- Pirms veicat pārbaudi vai apkopi vienmēr pārliecinieties, vai instruments ir izslēgts un atvienots no barošanas.
- Nekad neizmantojiet gazoļīnu, benzīnu, atšķaidītāju, spirtu vai līdzīgus šķidrumus. Tas var radīt izbalēšanu, deformāciju vai plaisas.

Ogles suku nomaiņa

Att.7

Regulāri izņemiet un pārbaudiet ogles suku. Kad ogles suku ir nolietojušās līdz robežas atzīmei, nomainiet tās. Turiet ogles suku tīras un pārbaudiet, vai tās var brīvi ieliet turekļos. Abas ogles suku ir jānomaina vienlaikus. Izmantojiet tikai identiskas ogles suku.

Noņemiet suku turekļa vāciņus ar skrūvgrieža palīdzību. Izņemiet nolietojušās ogles suku, ievietojiet jaunus un nostipriniet suku turekļa vāciņus.

Att.8

Lai saglabātu produkta DROŠU un UZTICAMU darbību, remontdarbus, apkopi un regulēšanu uzticiet veikt tikai Makita pilnvarotam apkopes centram un vienmēr izmantojiet tikai Makita rezerves daļas.

PAPILDU PIEDERUMI

⚠UZMANĪBU:

- Šādi piederumi un rīki tiek ieteikti lietošanai ar šajā pamācībā aprakstīto Makita instrumentu. Jebkādu citu piederumu un rīku izmantošana var radīt traumu briesmas. Piederumu vai rīku izmantojiet tikai tā paredzētajam mērķim.

Ja jums vajadzīga palīdzība vai precīzāka informācija par šiem piederumiem, vērsieties savā tuvākajā Makita apkopes centrā.

- Urbja uzgali
- Gredzenzāģi
- Urbja spīlpatrona bez atslēgas
- Spīlpatronas atslēga
- Rokturis 36
- Dzīļummēra montējums
- Seššķautņu uzgriezņu atslēga 5

PIEZĪME:

- Daži sarakstā norādītie izstrādājumi var būt iekļauti instrumenta komplektācijā kā standarta piederumi. Tie dažādās valstīs var būt atšķirīgi.

LIETUVIŲ KALBA (Originali naudojimo instrukcija)

Bendrasis aprašymas

1-1. Jungiklio spraktukas	5-1. Priveržkite	7-1. Ribos žymė
1-2. Fiksuojamasis mygtukas	5-2. Kumštelinio griebtuvo raktas	8-1. Šepetėlio laikiklio dangtelis
2-1. Greičio keitimo jungiklis (A)	6-1. Priveržkite	8-2. Atsuktuvus
2-2. Greičio keitimo jungiklis (B)	6-2. Įvorė	
4-1. Šoninė rankena	6-3. Žiedas	

SPECIFIKACIJOS

Modelis		6300-4
Paskirtis	Plienas	13 mm
	Medis	30 mm
Greitis be apkrovos (min ⁻¹)		650 / 700 / 1 250 / 1 500
Bendras ilgis		385 mm
Neto svoris		2,9 kg
Saugos klasė		II/II

- Atliekame nepertraukiamus tyrimus ir nuolat tobuliname savo gaminius, todėl čia pateikiamos specifikacijos gali būti keičiamos be išpėjimo.
- Įvairiose šalyse specifikacijos gali skirtis.
- Svoris pagal Europos elektrinių įrankių asociacijos nustatytą metodiką „EPTA -Procedure 01/2003“

ENE032-1

Paskirtis

Šis įrenginys skirtas medienai, metalui ir plastikui gręžti.

ENF002-2

Maitinimo šaltinis

Šis įrankis reikia jungti tik prie tokio maitinimo šaltinio, kurio įtampa atitinka nurodytąją įrankio duomenų plokštelėje; galima naudoti tik vienfazį kintamosios srovės maitinimo šaltinį. Jie yra dvigubai izoliuoti, todėl gali būti naudojami prijungus prie elektros lizdų be atžeminimo laido.

ENG905-1

Triukšmas

Tipiškas A svertinis triukšmo lygis nustatytas pagal EN60745:

Garso slėgio lygis (L_{pA}): 84 dB(A)

Garso galios lygis (L_{WA}): 95 dB(A)

Paklaida (K) : 3 dB (A)

Dėvėkite ausų apsaugas

ENG900-1

Vibracija

Vibracijos bendroji vertė (trijų ašių vektorinė suma) nustatyta pagal EN60745:

Darbinis režimas: metalo gręžimas

Vibracijos skleidimas ($a_{h,D}$): 2,5 m/s² arba mažiau

Paklaida (K) : 1,5 m/s²

ENG901-1

- Paskelbtasis vibracijos emisijos dydis nustatytas pagal standartinį testavimo metodą ir jį galima naudoti vienam įrankiui palyginti su kitu.
- Paskelbtasis vibracijos emisijos dydis taip pat gali būti naudojamas preliminariai įvertinti vibracijos poveikį.

⚠ISPĖJIMAS:

- Faktiškai naudojant elektrinį įrankį, keliamos vibracijos dydis gali skirtis nuo paskelbtojo dydžio, priklausomai nuo būdų, kuriais yra naudojamas šis įrankis.
- Siekiant apsaugoti operatorių, būtina įvertinkite saugos priemones, remdamiesi vibracijos poveikio įvertinimu esant faktinėms naudojimo sąlygoms (atsižvelgdami į visas darbo ciklo dalis, pavyzdžiui, ne tik kiek laiko įrankis veikia, bet ir kiek kartų jis yra išjungiamas bei kai jis veikia be apkrovų).

ENH101-15

Tik Europos šalims

ES atitikties deklaracija

Mes, „Makita Corporation“ bendrovė, būdami atsakingas gamintojas, pareiškiame, kad šis „Makita“ mechanizmas(-ai):

Mechanizmo paskirtis:

4-ių greičių grąžtas

Modelio Nr./ tipas: 6300-4

priklauso serijinei gamybai ir

atitinka šias Europos direktyvas:

2006/42/EC

ir yra pagamintas pagal šiuos standartus arba normatyvinius dokumentus:

EN60745

Techninę dokumentaciją saugo mūsų įgaliotasis atstovas Europoje, kuris yra:

Makita International Europe Ltd.

Michigan Drive, Tongwell,

Milton Keynes, Bucks MK15 8JD, England (Anglija)

30.1.2009



000230

Tomoyasu Kato
Direktorius
Makita Corporation
3-11-8, Sumiyoshi-cho,
Anjo, Aichi, 446-8502, JAPAN (Japonija)

GEA010-1

Bendrieji perspėjimai darbui su elektriniais įrankiais

⚠ ĮSPĖJIMAS Perskaitykite visus saugos įspėjimus ir instrukcijas. Nesilaikydami žemiau pateiktų įspėjimų ir instrukcijų galite patirti elektros smūgį, gaisrą ir/arba sunkų sužeidimą.

Išsaugokite visus įspėjimus ir instrukcijas, kad galėtumėte jas peržiūrėti ateityje.

GEB001-6

SAUGOS ĮSPĖJIMAI DĖL GRAŽTO NAUDOJIMO

1. Naudokite su įrankiu pridėtą išorinę rankeną (rankenas). Nesuvaldę įrankio galite susižeisti.
2. Atlikdami darbus, kurių metu pjovimo antgalis galėtų užkliudyti nematomą laidą arba savo paties laidą, laikykite elektrinius įrankius už izoliuotų paviršių. Pjovimo antgaliui prisilietus prie „gyvo“ laido, neizoliuotos metalinės elektrinio įrankio dalys gali sukelti elektros smūgį ir nutrenkti operatorių.
3. Visuomet stovėkite tvirtai. Įsitikinkite, kad po jumis nieko nėra, jei dirbate aukštai.
4. Tvirtai laikykite įrankį.
5. Laikykite rankas toliau nuo sukamųjų dalių.
6. Nepalikite veikiančio įrankio. Naudokite įrankį tik laikydami rankomis.
7. Nelieskite gražto arba ruošinio iškart po naudojimo; jie gali būti itin karšti ir gali nudeginti odą.
8. Kai kuriose medžiagose esama cheminių medžiagų, kurios gali būti nuodingos. Saugokitės, kad neįkvėptumėte dulkių ir nesiliestumėte oda. Laikykitės medžiagų tiekėjo saugos duomenimis.

SAUGOKITE ŠIAS INSTRUKCIJAS.

⚠ ĮSPĖJIMAS:

NELEISKITE, kad patogumas ir gaminio pažinimas (įgyjamas pakartotinai naudojant) susilpnintų griežtą saugos taisyklių, taikytinų šiam gaminiui, laikymąsi. Dėl **NETINKAMO NAUDOJIMO** arba saugos taisyklių nesilaikymo, kurios pateiktos šioje instrukcijoje galima rimtai susižeisti.

VEIKIMO APRAŠYMAS

⚠ DĖMESIO:

- Prieš reguliuodami įrenginį arba tikrindami jo veikimą visada patikrinkite, ar įrenginys išjungtas, o laido kištukas - ištrauktas iš elektros lizdo.

Jungiklio veikimas

Pav.1

⚠ DĖMESIO:

- Prieš jungdami įrenginį visada patikrinkite, ar jungiklis gerai išjungia, o atleistas grįžta į padėtį OFF (išjungta).

Įrenginys įjungiamas tiesiog patraukiant jungiklio svirtį. Įrenginys išjungiamas atleisus jungiklio svirtį.

Kad įrenginys neišsijungtų, reikia patraukti jungiklio spragtuką ir paspausti fiksuojamąjį mygtuką.

Jeigu norite, kad įrenginio jungiklis nebūtų užfiksuotas, jo mygtuką patraukite iki galo ir atleiskite.

Greičio keitimas

Pav.2

Pav.3

Norėdami pakeisti gręžimo greitį, slinkite greičio keitimo svirtis (A) ir (B) į aukštesnę arba žemesnę padėtį. Greičio keitimo svirtį (A) slinkite tada, kai įrankis dirba be apkrovos. Greičio keitimo svirtį (B) slinkite tada, kai įrankis yra išjungtas.

Gręžimo greičio kombinacijos pavaizduotos diagramoje.

SURINKIMAS

⚠ DĖMESIO:

- Prieš taisydami įrenginį visada patikrinkite, ar jis išjungtas, o laido kištukas - ištrauktas iš elektros lizdo.

Šoninės rankenos (išorinės rankenos) montavimas

Pav.4

⚠ DĖMESIO:

- Prieš naudodami visuomet įsitikinkite, kad šoninė rankena yra patikimai uždėta.

Patikimai priveržkite šoninę rankeną ant įrankio.

Grąžtų dėjimas ir išėmimas

Įrankiui su standartiniu kumšteliniu griebtuvu

Pav.5

Jei norite įdėti grąžtą, dėkite jį į kumštelinį griebtuvą tiek giliai, kiek lenda. Ranka priveržkite kumštelinį griebtuvą. Įkiškite kumštelinio griebtuvo raktą į kiekvieną iš trijų skylių ir priveržkite pagal laikrodžio rodyklę. Būtinai vienodai priveržkite visas tris kumštelinio griebtuvo skyles.

Jei norite išimti grąžtą, pasukite kumštelinio griebtuvo raktą prieš laikrodžio rodyklę tik vienoje skylėje, tada ranka atlaisvinkite kumštelinį griebtuvą.

Pasinaudoję kumštelinio griebtuvo raktu, būtinai grąžinkite jį pradinę padėtį.

Įrankiui su berakčiu kumšteliniu griebtuvu

Pav.6

Laikykite žiedą ir pasukite įvorę prieš laikrodžio rodyklę, kad atidarytumėte griebtuvo žiotis. Įdėkite grąžtą į kumštelinį griebtuvą tiek giliai, kiek lenda. Tvirtai laikykite žiedą ir pasukite įvorę pagal laikrodžio rodyklę, kad priveržtumėte kumštelinį griebtuvą.

Jei norite išimti grąžtą, laikykite žiedą ir pasukite įvorę prieš laikrodžio rodyklę.

NAUDOJIMAS

Įrankio laikymas

Kai dirbate įrankiu, laikykite jį tvirtai viena ranka už korpuso rankenos, kita ranka už šoninės rankenos, kai dirbate su įrankiu.

Gręžimas

Medienos gręžimas

Kai gręžiate mediana, geriausi rezultatai gaunami su grąžtais, turinčiais vedantįjį varžtą. Vedantysis varžtas palengvina gręžimą įtraukdamas grąžtą į ruošinį.

Metalo gręžimas

Kad grąžtas nesylostų, kai pradėdote gręžti skylę, įmuškite duobutę centro muškliu ir plaktuku numatomoje gręžimo vietoje. Pridėkite grąžto galą į įdubimą ir pradėkite gręžti.

Gręždami metalus naudokite pjovimo lubrikantą. Išimtis yra geležis ir žalvaris, kuriuos gręžti reikia sausiai.

⚠DĖMESIO:

- Per didelis įrankio spaudimas nepagreitins gręžimo. Iš tikrųjų, šis spaudimas gali tik padėti pažeisti grąžto galą, pabloginti įrankio darbą ir sutrumpinti jo eksploatacavimo trukmę.
- Skylės gręžimo metu įrankį / grąžto galą veikia didžiulė sukamoji jėga. Laikykite įrankį tvirtai ir atsargiai žiūrėkite, kada grąžtas pradės gręžti ruošinį.
- Visuomet įtvirtinkite mažus ruošinius spaustuve ar panašiam laikiklyje.
- Venkite gręžti medžiagas, kuriose jūsų nuomone gali būti paslėptų vinių ar kitų daiktų, dėl kurių grąžtas gali sulinkti ar nulūžti.

TECHNINĖ PRIEŽIŪRA

⚠DĖMESIO:

- Prieš apžiūrėdami ar taisydami įrenginį visada patikrinkite, ar jis išjungtas, o laido kištukas - ištrauktas iš elektros lizdo.
- Niekada nenaudokite gazolino, benzino, tirpiklio, spirito arba panašių medžiagų. Gali atsirasti išblukimų, deformacijų arba įtrūkimų.

Anglinių šepetėlių keitimas

Pav.7

Periodiškai išimkite ir patikrinkite anglinius šepetėlius. Pakeiskite juos, kai nusidėvi iki ribos žymės. Laikykite anglinius šepetėlius švarius ir laisvai įslenkančius į laikiklius. Abu angliniai šepetėliai turėtų būti keičiami tuo pačiu metu. Naudokite tik identiškus anglinius šepetėlius. Jei norite nuimti šepetėlių laikiklių dangtelius, pasinaudokite atsuktuvu. Išimkite sudėvėtus anglinius šepetėlius, įdėkite naujus ir įtvirtinkite šepetėlių laikiklių dangtelį.

Pav.8

Kad gaminys būtų SAUGUS ir PATIKIMAS, jį taisyti, apžiūrėti ar vykdyti bet kokią kitą priežiūrą ar derinimą turi įgaliotasis kompanijos „Makita“ techninės priežiūros centras; reikia naudoti tik kompanijos „Makita“ pagamintas atsargines dalis.

PASIRENKAMI PRIEDAI

⚠DĖMESIO:

- Su šiaime vadove aprašytu įrenginiu „Makita“ rekomenduojama naudoti tik nurodytus priedus ir papildomus įtaisus. Jeigu bus naudojami kitokie priedai ar papildomi įtaisai, gali būti sužaloti žmonės. Priedus arba papildomus įtaisus naudokite tik pagal paskirtį.

Jeigu norite daugiau sužinoti apie tuos priedus, kreipkitės į artimiausią „Makita“ techninės priežiūros centrą.

- Grąžtai
- Skylių pjūklai
- Berakčio grąžto kumštelinis griebtuvas
- Kumštelinio griebtuvo raktas
- Rankena 36
- Gylio ribotuvo komplektas
- 5 nr. šešiakampis veržliaraktis

PASTABA:

- Kai kurie sąrašė esantys priedai gali būti pateikti įrankio pakuotėje kaip standartiniai priedai. Jie įvairiose šalyse gali skirtis.

Üldvaate selgitus

1-1. Lüüti päästik	5-1. Pinguta	7-1. Piirmärgis
1-2. Lukustusnupp	5-2. Padrunivõti	8-1. Harjahoidiku kate
2-1. Kiiruselüüti (A)	6-1. Pinguta	8-2. Kruvikeeraja
2-2. Kiiruselüüti (B)	6-2. Hülss	
4-1. Külgakäepide	6-3. Rõngas	

TEHNILISED ANDMED

Mudel		6300-4
Suutlikkus	Metall	13 mm
	Puit	30 mm
Ilma koormuseta kiirus (min ⁻¹)		650 / 700 / 1 250 / 1 500
Kogupikkus		385 mm
Netomass		2,9 kg
Kaitseklass		□/II

- Meie jätkuva teadus- ja arendustegevuse programmi tõttu võidakse siin antud tehnilisi andmeid muuta ilma ette teatamata.
- Tehnilised andmed võivad olla riigiti erinevad.
- Kaal vastavalt EPTA protseduurile 01/2003

ENE032-1

Kavandatud kasutus

See tööriist on mõeldud puidu, metalli ja plasti puurimiseks.

ENF002-2

Toiteallikas

Seadet võib ühendada ainult andmesildil näidatud pingele vastava pingega toiteallikaga ning seda saab kasutada ainult ühefaasilisel vahelduvvoolutoitel. Seadmel on kahekordne isolatsioon ning seega võib seda kasutada ka ilma maandusjuhtmeta pistikupessa ühendatult.

ENG905-1

Müra

Tüüpiline A-korrigeeritud müratase vastavalt EN60745:

Helirõhu tase (L_{pA}) : 84 dB(A)
 Helisurve tase (L_{WA}) : 95 dB(A)
 Määramatus (K) : 3 dB(A)

Kandke kõrvakaitsmeid

ENG900-1

Vibratsioon

Vibratsiooni koguväärtus (kolmeteljeliste vektorite summa) määratud vastavalt EN60745:

Töörežiim: metalli puurimine
 Vibratsioonitase ($a_{h,D}$) : 2,5 m/s² või vähem
 Määramatus (K) : 1,5m/s²

ENG901-1

- Deklareeritud vibratsiooniemissiooni väärtus on mõõdetud kooskõlas standardse testimismeetodiga ning seda võib kasutada ühe seadme võrdlemiseks teisega.
- Deklareeritud vibratsiooniemissiooni väärtust võib kasutada ka mürataseme esmaseks hindamiseks.

⚠HOIATUS:

- Vibratsioonitase võib elektritööriista tegelikkuses kasutamise ajal erineda deklareeritud väärtusest sõltuvalt tööriista kasutamise viisidest.
- Rakendage kindlasti operaatori kaitsmiseks piisavaid ohutusabinõusid, mis põhinevad hinnangulisel müratasemel tegelikus tööolukorras (võttes arvesse tööperioodi kõik osad nagu näiteks korrad, mil seade lülitatakse välja ja mil seade töötab tühikäigul, lisaks tööajale).

ENH101-15

Ainult Euroopa riigid**EÜ vastavusdeklaratsioon**

Makita korporatsiooni vastutava tootjana kinnitame, et alljärgnev(ad) Makita masin(ad):

masina tähistus:

Neljakiiruseline trellpuur

udel nr./tüüp: 6300-4

on seeriatoodang ja

vastavad alljärgnevatele Euroopa Parlamendi ja nõukogu direktiividele:

2006/42/EC

ning on toodetud vastavalt alljärgnevatele standarditele või standardiseeritud dokumentidele:

EN60745

Tehnilist dokumentatsiooni hoitakse meie volitatud

esindaja käes Euroopas, kelleks on:

Makita International Europe Ltd.

Michigan Drive, Tongwell,

Milton Keynes, Bucks MK15 8JD, Inglismaa



000230

Tomoyasu Kato
Direktor
Makita Corporation
3-11-8, Sumiyoshi-cho,
Anjo, Aichi, 446-8502, JAPAN

GEA010-1

Üldised elektritööriistade ohutushoiatused

△HOIATUS Lugege läbi kõik ohutushoiatused ja juhised. Hoiatuste ja juhiste mittejärgmine võib põhjustada elektrišokki, tulekahju ja/või tõsiseid vigastusi.

Hoidke alles kõik hoiatused ja juhised edaspidisteks viidetak.

GEB001-6

PUURI OHUTUSNÕUDED

- Kasutage lisakäepidet/pidemeid, kui need on tööriistadega kaasas.** Kontrolli puudumine võib põhjustada inimestele vigastusi.
- Hoidke elektritööriistu isoleeritud haardepindadest, kui töötate kohas, kus lõiketera võib sattuda kokkupuutesse varjatud juhtmete ja seadme enda toitejuhtmega.** Pingestatud juhtmega kokkupuutesse sattunud lõiketera võib pingestada elektritööriista metalloosi, mille tagajärjel võib seadme kasutaja saada elektrilöögi.
- Veenduge alati, et omaksite kindlat toetuspinda.** Kui töötate kõrguses, siis jälgige, et teist allpool ei viibiks inimesi.
- Hoidke tööriista kindlalt käes.**
- Hoidke käed eemal pöörlevatest osadest.**
- Ärge jätke tööriista käima. Käivitage tööriist ainult siis, kui hoiate seda käes.**
- Ärge puutuge puuri või töödeldavat detaili vahetult peale puurimist; need võivad olla väga kuumad ja põhjustada põletushaavu.**
- Mõned materjalid võivad sisaldada mürgiseid aineid. Rakendage meetmeid tolmu sissehingamise ja nahaga kokkupuute vältimiseks. Järgige materjali tarnija ohutusallast teavet.**

HOIDKE JUHEND ALLES.

△HOIATUS:

ÄRGE laske mugavusel või toote kasutamisharjumustel (mis on saanud korduva kasutuse jooksul) asendada vankumatut toote ohutuseeskirjade järgimist. VALE KASUTUS või

käesoleva kasutusjuhendi ohutusnõuete eiramine võib põhjustada tõsiseid vigastusi.

FUNKTSIONAALNE KIRJELDUS

△HOIATUS:

- Kandke alati hoolt selle eest, et tööriist oleks enne reguleerimist ja kontrollimist välja lülitatud ja vooluvõrgust lahti ühendatud.

Lüliti funktsioneerimine

Joon.1

△HOIATUS:

- Kontrollige alati enne tööriista vooluvõrku ühendamist, kas lüliti päästik funktsioneerib nõuetekohaselt ja liigub lahtilaskmisel tagasi väljalülitatud asendisse.

Tööriista töölelülitamiseks on vaja lihtsalt lüliti päästikut vajutada. Vabastage lüliti päästik tööriista seiskamiseks. Kui soovite tööriista järjest tükk aega kasutada, siis vajutage lüliti päästikut ning vajutage seejärel lukustusnupp sisse.

Toimige tööriista seiskamiseks lukustatud asendist järgmiselt: vajutage lüliti päästikut täies ulatuses ning vabastage päästik seejärel.

Kiiruse muutmine

Joon.2

Joon.3

Tööriista kiiruse muutmiseks libistage kiiruselüliteid (A) ja (B) kõrgemale või madalamale. Libistage kiiruselülitit (A) siis, kui tööriist töötab tühjalt. Libistage kiiruselülitit (B) siis, kui tööriist ei tööta.

Tööriista kiirusekombinatsioonid on esitatud joonisel.

KOKKUPANEK

△HOIATUS:

- Kandke alati enne tööriistal mingite tööde teostamist hoolt selle eest, et see oleks välja lülitatud ja vooluvõrgust lahti ühendatud.

Külglkäepideme (abipide) paigaldamine

Joon.4

△HOIATUS:

- Enne tööd kontrollige alati, kas külglkäepide on kindlalt paigaldatud.

Kruvige külglkäepide kindlalt tööriista korpuse külge.

Puuri paigaldamine või eemaldamine Standardse kinnikeeratava padruniga tööriist

Joon.5

Asetage otsak padrunisse maksimaalsele sügavusele. Keerake padrun käega kinni. Asetage padrunivõti kõigisse kolme auku ja pingutage päripäeva. Veenduge, et olete pingutanud kõiki kolme auku ühtlaselt.

Otsaku eemaldamiseks pöörake padrunivõtit vastupäeva ainult ühes augus ning siis keerake padrun käsitsi lahti.

Pärast padrunivõtme kasutamist asetage see oma esialgsel kohale tagasi.

Padrunivõtmeta padruniga tööriist

Joon.6

Hoidke padrunirõngast käega kinni ja keerake pakkide avamiseks padruni keret vastupäeva. Paigaldage otsak padrunisse maksimaalsele sügavusele. Hoidke padrunirõngast kindlalt kinni ja pingutamiseks keerake padruni keret päripäeva.

Otsaku eemaldamiseks hoidke padrunirõngas paigal ja keerake padruni keret vastupäeva.

TÖÖRIISTA KASUTAMINE

Tööriista hoidmine

Hoidke töötamisel tööriista kindlalt ühe käega tööriista käepidemest ja teise käega selle külgakäepidemest.

Puurimisrežiim

Puidu puurimine

Puidu puurimise hõlbustamiseks kasutage juhtkruviga puure. Juhtkrui lihtsustab puurimist, tõmmates otsaku pinna sisse.

Metalli puurimine

Puuri libisemise vältimiseks puurimise alustamise hetkel, tehke puuritavasse kohta kärni ja haamriga mäрге. Asetage puuri tipp märgi kohale ja alustage puurimist.

Metallide puurimisel kasutage lõikuri määrdedeõli. Erandiks on raud ja messing, mida tuleks puurida kuival.

⚠️HOIATUS:

- Liiga suur surve seadmele ei kiirenda puurimist. Liigne surve hoopis kahjustab puuri tippu, vähendab seadme efektiivsust ja lühendab seadme tööiga.
- Materjali läbistamisel rakendub tööriistale/otsakule väga suur väände jõud. Hoidke tööriista kindlalt ning olge tähelepanelik, kui otsak hakkab puuritavast materjalist läbi tungima.
- Väiksed töödeldavad detailid kinnitage alati kas kruustangide või sarnaste abivahenditega.
- Ärge puurige materjali, milles võivad olla peidus naelad või muud esemed, mis põhjustaksid puuri kinnikiilumist või purunemist.

HOOLDUS

⚠️HOIATUS:

- Kandke alati enne kontroll- või hooldustoimingute teostamist hoolt selle eest, et tööriist oleks välja lülitatud ja vooluvõrgust lahti ühendatud.
- Ärge kunagi kasutage bensiini, vedeldit, alkoholi ega midagi muud sarnast. Selle tulemuseks võib olla lülitumine, deformatsioon või pragunemine.

Süsiharjade asendamine

Joon.7

Võtke välja ja kontrollige süsiharju regulaarselt. Asendage süsiharjad uutega, kui need on kulunud piirmäärgini. Hoidke süsiharjad puhtad, nii on neid lihtne oma hoidikutesse libistada. Mõlemad süsiharjad tuleb asendada korraga. Kasutage ainult identseid süsiharju.

Kasutage harjahoidikute kaante eemaldamiseks kruvikeerajat. Võtke ära kulunud süsiharjad välja, paigaldage uued ning kinnitage harjahoidikute kaaned tagasi oma kohale.

Joon.8

Toote OHUTUSE ja TÖÖKINDLUSE tagamiseks tuleb vajalikud remonttööd, muud hooldus- ja reguleerimistööd lasta teha Makita volitatud teeninduskeskustes. Alati tuleb kasutada Makita varuosi.

VALIKULISED TARIKUD

⚠️HOIATUS:

- Neid tarvikuid ja lisaseadiseid on soovitatav kasutada koos Makita tööriistaga, mille kasutamist selles kasutusjuhendis kirjeldatakse. Muude tarvikute ja lisaseadiste kasutamisega kaasneb vigastada saamise oht. Kasutage tarvikuid ja lisaseadiseid ainult otstarvetel, milleks need on ette nähtud.

Saate vajadusel kohalikust Makita teeninduskeskusest lisateavet nende tarvikute kohta.

- Puurid
- Augusaed
- Võtmeta puuripadrun
- Padrunivõti
- Käepide 36
- Sügavuse piiraja montaaž
- Kuuskantvõti nr 5

MÄRKUS:

- Mõned nimekirjas loetletud tarvikud võivad kuuluda standardvarustusse ning need on lisatud tööriista pakendisse. Need võivad riikide lõikes erineda.

РУССКИЙ ЯЗЫК (Исходная инструкция)

Объяснения общего плана

1-1. Курковый выключатель	4-1. Боковая ручка	7-1. Ограничительная метка
1-2. Кнопка блокировки	5-1. Затянуть	8-1. Колпачок держателя щетки
2-1. Переключатель изменения скорости (А)	5-2. Ключ зажимного патрона	8-2. Отвертка
2-2. Переключатель изменения скорости (В)	6-1. Затянуть	
	6-2. Втулка	
	6-3. Кольцо	

ТЕХНИЧЕСКИЕ ХАРАКТЕРИСТИКИ

Модель		6300-4
Производительность	Сталь	13 мм
	Дерево	30 мм
Число оборотов без нагрузки (мин ⁻¹)		650 / 700 / 1 250 / 1 500
Общая длина		385 мм
Вес нетто		2,9 кг
Класс безопасности		II/II

- Благодаря нашей постоянно действующей программе исследований и разработок, указанные здесь технические характеристики могут быть изменены без предварительного уведомления.
- Технические характеристики могут различаться в зависимости от страны.
- Масса в соответствии с процедурой ЕРТА 01/2003

Назначение

Инструмент предназначен для сверления древесины, металла и пластика.

Питание

Подключайте данный инструмент только к тому источнику питания, напряжение которого соответствует напряжению, указанному на паспортной табличке. Инструмент предназначен для работы от источника однофазного переменного тока. Они имеют двойную изоляцию и поэтому могут подключаться к розеткам без заземления.

Шум

Типичный уровень взвешенного звукового давления (А), измеренный в соответствии с EN60745:

Уровень звукового давления (L_{pA}): 84 дБ (А)
Уровень звуковой мощности (L_{wA}): 95 дБ(А)
Погрешность (К): 3 дБ(А)

Используйте средства защиты слуха

Вибрация

Суммарное значение вибрации (сумма векторов по трем осям) определяется по следующим параметрам EN60745:

Рабочий режим: сверление металла
Распространение вибрации (a_{hD}): 2,5 м/с² или менее
Погрешность (К): 1,5 м/с²

- Заявленное значение распространения вибрации измерено в соответствии со стандартной методикой испытаний и может быть использовано для сравнения инструментов.
- Заявленное значение распространения вибрации можно также использовать для предварительных оценок воздействия.

⚠ ПРЕДУПРЕЖДЕНИ:

- Распространение вибрации во время фактического использования электроинструмента может отличаться от заявленного значения в зависимости способа применения инструмента.
- Обязательно определите меры безопасности для защиты оператора, основанные на оценке воздействия в реальных условиях использования (с учетом всех этапов рабочего цикла, таких как выключение инструмента, работа без нагрузки и включение).

Только для европейских стран

Декларация о соответствии ЕС
Makita Corporation, являясь ответственным производителем, заявляет, что следующие устройства Makita:

Обозначение устройства:

4-скоростная дрель

Модель/Тип: 6300-4

являются серийными изделиями и

Соответствует следующим директивам ЕС:
2006/42/ЕС

И изготовлены в соответствии со следующими стандартами или нормативными документами:
EN60745

Техническая документация хранится у официального представителя в Европе:

Makita International Europe Ltd.
Michigan Drive, Tongwell,
Milton Keynes, Bucks MK15 8JD, England

30.1.2009



000230

Tomoyasu Kato
Директор
Makita Corporation
3-11-8, Sumiyoshi-cho,
Anjo, Aichi, 446-8502, JAPAN

GEA010-1

Общие рекомендации по технике безопасности для электроинструментов

⚠ ПРЕДУПРЕЖДЕНИЕ Ознакомьтесь со всеми инструкциями и рекомендациями по технике безопасности. Невыполнение инструкций и рекомендаций может привести к поражению электротоком, пожару и/или тяжелым травмам.

Сохраните брошюру с инструкциями и рекомендациями для дальнейшего использования.

GEB001-6

ПРАВИЛА ТЕХНИКИ БЕЗОПАСНОСТИ ПРИ РАБОТЕ С ДРЕЛЬЮ

1. **Используйте дополнительную ручку (если входит в комплект инструмента.** Утрата контроля над инструментом может привести к травме.
2. **Если при выполнении работ существует риск контакта режущего инструмента со скрытой электропроводкой или собственным шнуром питания, держите электроинструмент за специально предназначенные изолированные поверхности.** Контакт с проводом под напряжением приведет к тому, что металлические детали инструмента также будут под напряжением, что приведет к поражению оператора электрическим током.

3. **При выполнении работ всегда занимайте устойчивое положение.** При использовании инструмента на высоте убедитесь в отсутствии людей внизу.
4. **Крепко держите инструмент.**
5. **Руки должны находиться на расстоянии от вращающихся деталей.**
6. **Не оставляйте работающий инструмент без присмотра.** Включайте инструмент только тогда, когда он находится в руках.
7. **Сразу после окончания работ не прикасайтесь к бите сверла или детали.** Они могут быть очень горячими, что приведет к ожогам кожи.
8. **Некоторые материалы могут содержать токсичные химические вещества.** Примите соответствующие меры предосторожности, чтобы избежать вдыхания или контакта с кожей таких веществ. Соблюдайте требования, указанные в паспорте безопасности материала.

СОХРАНИТЕ ДАННЫЕ ИНСТРУКЦИИ.

⚠ ПРЕДУПРЕЖДЕНИ:

НЕ ДОПУСКАЙТЕ, чтобы удобство или опыт эксплуатации данного устройства (полученный от многократного использования) доминировали над строгим соблюдением правил техники безопасности при обращении с этим устройством. **НЕПРАВИЛЬНОЕ ИСПОЛЬЗОВАНИЕ** инструмента или несоблюдение правил техники безопасности, указанных в данном руководстве, может привести к тяжелой травме.

ОПИСАНИЕ ФУНКЦИОНИРОВАНИЯ

⚠ ПРЕДУПРЕЖДЕНИ:

- Перед проведением регулировки или проверки работы инструмента всегда проверяйте, что инструмент выключен, а шнур питания вынут из розетки.

Действие переключения

Рис.1

⚠ ПРЕДУПРЕЖДЕНИ:

- Перед включением инструмента в розетку, всегда проверяйте, что триггерный переключатель работает надлежащим образом и возвращается в положение "ВЫКЛ", если его отпустить.

Для запуска инструмента просто нажмите на триггерный переключатель. Отпустите триггерный переключатель для останова.

При непрерывной эксплуатации, нажмите на триггерный переключатель, затем нажмите кнопку блокировки.

Для остановки инструмента из заблокированного положения, полностью нажмите триггерный переключатель, затем отпустите его.

Изменение скорости

Рис.2

Рис.3

Для изменения скорости инструмента, переведите переключатели изменения скорости (А) и (В) в положение «высокая» (high) или «низкая» (low). Передвигайте переключатель изменения скорости (А), когда инструмент работает на холостом ходу без нагрузки. Передвигайте переключатель изменения скорости (В), когда инструмент отключен.

Комбинации скорости инструмента показаны на рисунке.

МОНТАЖ

⚠️ПРЕДУПРЕЖДЕНИ:

- Перед проведением каких-либо работ с инструментом всегда проверяйте, что инструмент выключен, а шнур питания вынут из розетки.

Установка боковой ручки (вспомогательной рукоятки)

Рис.4

⚠️ПРЕДУПРЕЖДЕНИ:

- Перед работой всегда проверяйте надежность крепления боковой рукоятки.

Крепко затягивайте боковую рукоятку на инструменте.

Установка или снятие сверла

Для инструмента с патроном со стандартным ключом

Рис.5

Для установки сверла, вставьте его до упора в зажимной патрон. Затяните зажимной патрон рукой. Вставьте ключ зажимного патрона в каждое из трех отверстий и затяните его по часовой стрелке. Обязательно затягивайте все три отверстия патрона равномерно.

Для снятия биты, поверните патронный ключ против часовой стрелки только в одном отверстии, затем раскрутите патрон рукой.

После работы с ключом зажимного патрона обязательно кладите ключ на место.

Для инструмента с патроном без ключа

Рис.6

Удерживайте кольцо и поверните втулку против часовой стрелки для освобождения кулачков зажимного патрона. Вставьте биту в зажимной патрон

как можно глубже. Крепко удерживая кольцо, поверните втулку по часовой стрелке для затяжки патрона.

Для снятия биты, удерживайте кольцо и поверните втулку против часовой стрелки.

ЭКСПЛУАТАЦИЯ

Как держать инструмент

При работе с инструментом крепко удерживайте инструмент одной рукой за захватную часть инструмента, а другой рукой держитесь за боковую рукоятку.

Сверление

Сверление в дереве

При сверлении в дереве, наилучшие результаты достигаются при использовании сверл для дерева, снабженных направляющим винтом. Направляющий винт упрощает сверление, удерживая сверло в обрабатываемой детали.

Сверление металла

Для предотвращения скольжения сверла при начале сверления, сделайте углубление с помощью кернера и молотка в точке сверления. Вставьте острие сверла в выемку и начните сверлить.

При сверлении металлов используйте смазку для резки. Исключения составляют чугун и латунь, которые надо сверлить насухо.

⚠️ПРЕДУПРЕЖДЕНИ:

- Чрезмерное нажатие на инструмент не ускорит сверление. На самом деле, чрезмерное давление только повредит наконечник Вашего сверла, снизит производительность инструмента и сократит срок его службы.
- Когда просверливаемое отверстие становится сквозным, на инструмент/биту воздействует значительное усилие. Крепко удерживайте инструмент и будьте осторожны, когда сверло начинает проходить сквозь обрабатываемую деталь.
- Всегда закрепляйте небольшие обрабатываемые детали в тисках или подобном зажимном устройстве.
- Избегайте сверления в материале, в котором, как Вы полагаете, могут иметься скрытые гвозди или другие вещи, которые могут привести к заклиниванию или поломке сверла.

ТЕХОБСЛУЖИВАНИЕ

⚠️ПРЕДУПРЕЖДЕНИ:

- Перед проверкой или проведением техобслуживания всегда проверяйте, что инструмент выключен, а штекер отсоединен от розетки.
- Запрещается использовать бензин, лигроин, растворитель, спирт и т.п. Это может привести к

изменению цвета, деформации и появлению трещин.

Замена угольных щеток

Рис.7

Регулярно вынимайте и проверяйте угольные щетки. Заменяйте их, если они изношены до ограничительной отметки. Содержите угольные щетки в чистоте и в свободном для скольжения в держателях положении. При замене необходимо менять обе угольные щетки одновременно. Используйте только одинаковые угольные щетки. Используйте отвертку для снятия крышек щеткодержателей. Извлеките изношенные угольные щетки, вставьте новые и закрутите крышки щеткодержателей.

Рис.8

Для обеспечения БЕЗОПАСНОСТИ и НАДЕЖНОСТИ оборудования, ремонт, любое другое техобслуживание или регулировку необходимо производить в уполномоченных сервис-центрах Makita, с использованием только сменных частей производства Makita.

ДОПОЛНИТЕЛЬНЫЕ АКСЕССУАРЫ

⚠️ ПРЕДУПРЕЖДЕНИ:

- Эти принадлежности или насадки рекомендуется использовать вместе с Вашим инструментом Makita, описанным в данном руководстве. Использование каких-либо других принадлежностей или насадок может представлять опасность получения травм. Используйте принадлежность или насадку только по указанному назначению.

Если Вам необходимо содействие в получении дополнительной информации по этим принадлежностям, свяжитесь со своим местным сервис-центром Makita.

- Сверла
- Кольцевые пилы
- Сверлильный патрон без ключа
- Ключ зажимного патрона
- Рукоятка 36
- Блок глубиномера
- Шестигранный ключ 5

Примечание:

- Некоторые элементы списка могут водить в комплект инструмента в качестве стандартных приспособлений. Они могут отличаться в зависимости от страны.

Makita Corporation
Anjo, Aichi, Japan

883040C936

www.makita.com