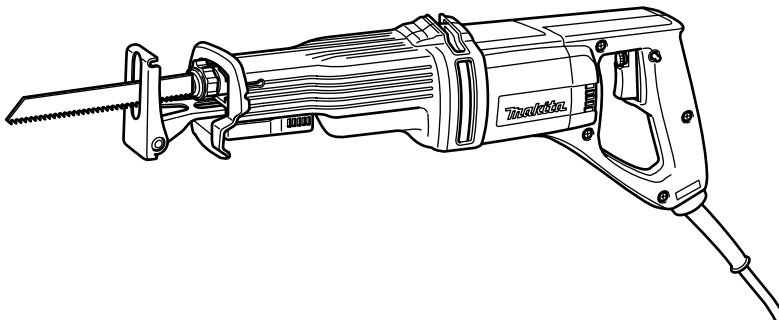
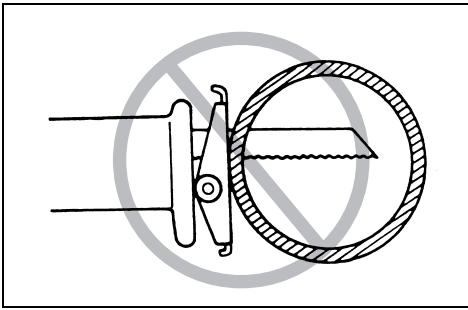


Makita®

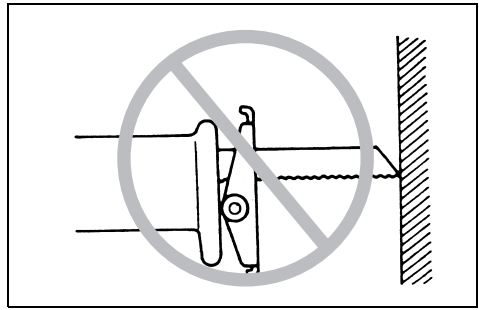
GB	Recipro Saw	Instruction Manual
F	Scie recipro	Manuel d'instructions
D	Reciprosäge	Betriebsanleitung
I	Seghetto diritto	Istruzioni per l'uso
NL	Reciprozaag	Gebruiksaanwijzing
E	Sierra alternativa	Manual de instrucciones
P	Serra de sabre	Manual de instruções
DK	Bajonet sav	Brugsanvisning
S	Rak sticksåg	Bruksanvisning
N	Bajonettsag	Bruksanvisning
SF	Puukkosaha	Käyttöohje
GR	Παλινδρομικό πριόνι	Οδηγίες χρήσεως

JR3000VT

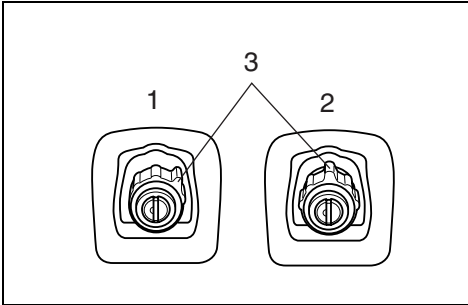




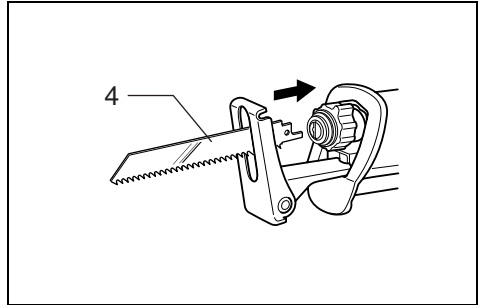
1



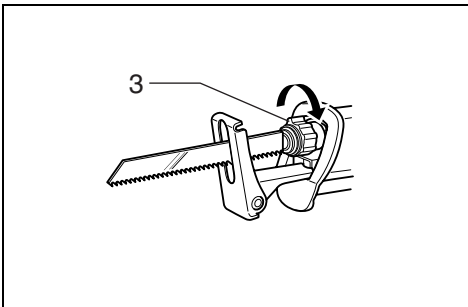
2



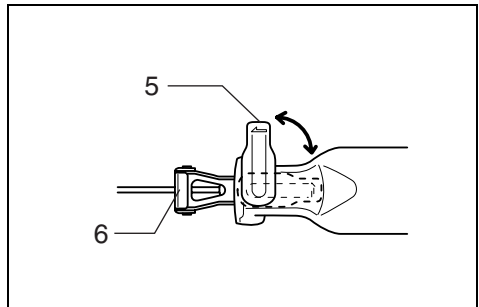
3



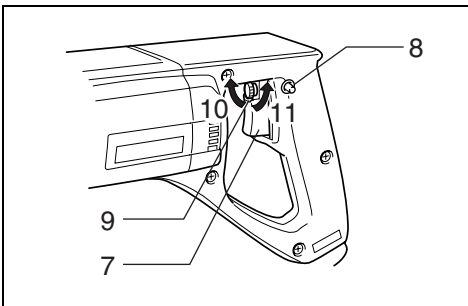
4



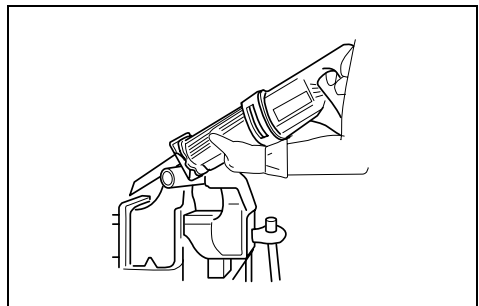
5



6



7



8

Symbols

The followings show the symbols used for the tool. Be sure that you understand their meaning before use.

Symboles

Nous donnons ci-dessous les symboles utilisés pour l'outil. Assurez-vous que vous en avez bien compris la signification avant d'utiliser l'outil.

Simbole

Die folgenden Symbole werden für die Maschine verwendet. Machen Sie sich vor der Benutzung unbedingt mit ihrer Bedeutung vertraut.

Simboli

Per questo utensile vengono usati i simboli seguenti. Bisogna capire il loro significato prima di usare l'utensile.

Symbolen

Voor dit gereedschap worden de volgende symbolen gebruikt. Zorg ervoor dat u de betekenis van deze symbolen begrijpt alvorens het gereedschap te gebruiken.

Símbolos

A continuación se muestran los símbolos utilizados con esta herramienta. Asegúrese de que entienda su significado antes de usarla.

Símbolos

O seguinte mostra os símbolos utilizados para a ferramenta. Certifique-se de que compreende o seu significado antes da utilização.

Symboler

Nedenstående symboler er anvendt i forbindelse med denne maskine. Vær sikker på, at De har forstået symbolernes betydning, før maskinen anvendes.

Symboler

Det följande visar de symboler som används för den här maskinen. Se noga till att du förstår deras innebörd innan maskinen används.

Symbolene

Følgende viser de symbolene som brukes for maskinen. Det er viktig å forstå betydningen av disse før maskinen tas i bruk.

Symbolit

Alla on esitetty koneessa käytetyt symbolit. Opettele näiden merkitys, ennen kuin käytät konetta.

Σύμβολα

Τα ακόλουθα δείχνουν τα σύμβολα που χρησιμοποιούνται για το μηχάνημα. Βεβαιωθείτε ότι καταλαβαίνετε τη σημασία τους πριν από τη χρήση.



- | | |
|------------------------------------------------------------|-------------------------------------------------------|
| <input type="checkbox"/> Read instruction manual. | <input type="checkbox"/> Leia o manual de instruções. |
| <input type="checkbox"/> Lire le mode d'emploi. | <input type="checkbox"/> Læs brugsanvisningen. |
| <input type="checkbox"/> Bitte Betriebsanleitung lesen. | <input type="checkbox"/> Läs bruksanvisningen. |
| <input type="checkbox"/> Leggete il manuale di istruzioni. | <input type="checkbox"/> Les bruksanvisingen. |
| <input type="checkbox"/> Lees de gebruiksaanwijzing. | <input type="checkbox"/> Katso käyttöohjeita. |
| <input type="checkbox"/> Lea el manual de instrucciones. | <input type="checkbox"/> Διαβάστε τις οδηγίες χρήσης |



- | | |
|-------------------------------------------------|--------------------------------------------------|
| <input type="checkbox"/> DOUBLE INSULATION | <input type="checkbox"/> DUPLO ISOLAMENTO |
| <input type="checkbox"/> DOUBLE ISOLATION | <input type="checkbox"/> DOBBELT ISOLERET |
| <input type="checkbox"/> DOPPELT SCHUTZISOLIERT | <input type="checkbox"/> DUBBEL ISOLERING |
| <input type="checkbox"/> DOPPIO ISOLAMENTO | <input type="checkbox"/> DOBBEL ISOLERING |
| <input type="checkbox"/> DUBBELE ISOLATIE | <input type="checkbox"/> KAKSINKERTAINEN ERISTYS |
| <input type="checkbox"/> DOBLE AISLAMIENTO | <input type="checkbox"/> ΔΙΠΛΗ ΜΟΝΩΣΗ |

Explanation of general view

1 Released position	5 Lever	9 Speed control screw
2 Fixed position	6 Shoe	10 High
3 Blade clamp sleeve	7 Switch trigger	11 Low
4 Blade	8 Lock button/Lock-off button	

SPECIFICATIONS

Model	JR3000VT
Length of stroke	30 mm
Strokes per minute	0 – 2,300
Cutting capacities	
Pipe	90 mm
Wood	90 mm
Overall length	438 mm
Net weight	3.1 kg

- Due to our continuing program of research and development, the specifications herein are subject to change without notice.
- Note: Specifications may differ from country to country.

Intended use

The tool is intended for sawing wood, plastic, metal and building materials with a strong impact. It is suitable for straight and curved cutting.

Power supply

The tool should be connected only to a power supply of the same voltage as indicated on the nameplate, and can only be operated on single-phase AC supply. They are double-insulated in accordance with European Standard and can, therefore, also be used from sockets without earth wire.

Safety hints

For your own safety, please refer to the enclosed safety instructions.

ADDITIONAL SAFETY RULES FOR TOOL

ENB012-1

1. **Hold tool by insulated gripping surfaces when performing an operation where the cutting tools may contact hidden wiring or its own cord. Contact with a “live” wire will make exposed metal parts of the tool “live” and shock the operator.**
2. **Avoid cutting nails. Inspect workpiece for any nails and remove them before operation.**
3. **Do not cut oversize workpiece.**
4. **Check for the proper clearance beyond the workpiece before cutting so that the blade will not strike the floor, workbench, etc.**
5. **Hold the tool firmly.**
6. **Make sure the blade is not contacting the workpiece before the switch is turned on.**
7. **Keep hands away from moving parts.**
8. **Do not leave the tool running. Operate the tool only when hand-held.**
9. **Always switch off and wait for the blade to come to a complete stop before removing the blade from the workpiece.**
10. **Do not touch the blade or the workpiece immediately after operation; they may be extremely hot and could burn your skin.**

SAVE THESE INSTRUCTIONS.

OPERATING INSTRUCTIONS

Installing or removing saw blade

CAUTION:

- Always be sure that the tool is switched off and unplugged before installing or removing the blade.
- Always clean out all chips or foreign matter adhering to the blade, blade clamp and/or slider. Failure to do so may cause insufficient tightening of the blade, resulting in a serious injury.

To install the saw blade, always make sure that the blade clamp sleeve is in released position before inserting the saw blade. If the blade clamp sleeve is in fixed position, rotate the sleeve to the released position. **(Fig. 3)**

Insert the saw blade into the blade clamp as far as it will go. The blade clamp sleeve rotates and the saw blade is fixed. Make sure that the saw blade cannot be extracted even though you try to pull it out. **(Fig. 4)**

NOTE:

If you do not insert the saw blade deep enough, the saw blade may be ejected unexpectedly during operation. This can be extremely dangerous.

To remove the saw blade, rotate the blade clamp sleeve in the direction of the arrow fully. The saw blade is removed and the blade clamp sleeve is fixed at the released position. **(Fig. 5)**

NOTE:

If you remove the saw blade without rotating the blade clamp sleeve fully, the sleeve may not be fixed. In this case, rotate the blade clamp sleeve fully to make the sleeve fixed at the released position.

Adjusting the shoe (Fig. 6)

When the blade loses its cutting efficiency in one place along its cutting edge, reposition the shoe to utilize a sharp, unused portion of its cutting edge. This will help to lengthen the life of the blade. To reposition the shoe, loosen the lever and slide the shoe forward or back to the desired position. Then tighten the lever to firmly secure the shoe.

Switch action (Fig. 7)

CAUTION:

Before plugging in the tool, always check to see that the switch trigger actuates properly and returns to the “OFF” position when released.

For tools with lock button

To start the tool, simply pull the trigger. Tool speed is increased by increasing pressure on the trigger. Release the trigger to stop. For continuous operation, pull the trigger and then push in the lock button. To stop the tool from the locked position, pull the trigger fully, then release it. A speed control screw is provided so that maximum tool speed can be limited (variable). Turn the speed control screw clockwise for higher speed, and counterclockwise for lower speed.

For tools with lock-off button

To prevent the trigger from being accidentally pulled, a lock-off button is provided. To start the tool, depress in the lock-off button and pull the trigger. Tool speed is increased by increasing pressure on the trigger. Release the trigger to stop. A speed control screw is provided so that maximum tool speed can be limited (variable). Turn the speed control screw clockwise for higher speed, and counterclockwise for lower speed.

Operation (Fig. 8)

Press the shoe firmly against the workpiece. Do not allow the tool to bounce. Bring the blade into light contact with the workpiece. First, make a pilot groove, using a slower speed. Then use a faster speed to continue cutting.

CAUTION:

- Always use a suitable coolant (cutting oil) when cutting metal. Failure to do so will cause premature blade wear.
- Always wear gloves to protect your hands from hot flying chips when cutting metal.
- Always press the shoe firmly against the workpiece during operation. If the shoe is held away from the workpiece during operation, strong vibration and/or twisting will be produced, causing the blade to snap dangerously.

MAINTENANCE

CAUTION:

Always be sure that the tool is switched off and unplugged before carrying out any work on the tool.

To maintain product safety and reliability, repairs, maintenance or adjustment should be carried out by a Makita Authorized Service Center.

ACCESSORIES

CAUTION:

These accessories or attachments are recommended for use with your Makita tool specified in this manual. The use of any other accessories or attachments might present a risk of injury to persons. Only use accessory or attachment for its stated purpose.

If you need any assistance for more details regarding these accessories, ask your local Makita service center.

- Recipro saw blade
- Plastic carrying case

Descriptif

1	Position ouverte	5	Levier	9	Vis de réglage de la vitesse
2	Position d'immobilisation	6	Sabot	10	Grande vitesse
3	Collet de serrage de la lame	7	Gâchette	11	Vitesse réduite
4	Lame	8	Bouton de sécurité		

SPECIFICATIONS

Modèle	JR3000VT
Longueur de course	30 mm
Nombre de courses/mn.	0 – 2 300
Capacités de coupe	
Tuyau	90 mm
Bois	90 mm
Longueur totale	438 mm
Poids net	3,1 kg

- Etant donné l'évolution constante de notre programme de recherche et de développement, les spécifications contenues dans ce manuel sont sujettes à modification sans préavis.
- Note : Les spécifications peuvent varier suivant les pays.

Utilisation prévue

L'outil est conçu pour scier le bois, le plastique, le métal et les matériaux de construction avec une grande force d'impact. Il convient bien aux coupes rectilignes ou curvilignes.

Alimentation

L'outil ne devra être raccordé qu'à une alimentation de la même tension que celle qui figure sur la plaque signalétique, et il ne pourra fonctionner que sur un courant secteur monophasé. Réalisé avec une double isolation, il est conforme à la réglementation européenne et peut de ce fait être alimenté sans mise à la terre.

Consignes de sécurité

Pour votre propre sécurité, reportez-vous aux consignes de sécurité qui accompagnent l'outil.

CONSIGNES DE SECURITE SUPPLEMENTAIRES

1. **Tenez l'outil par ses surfaces de prise isolées pendant toute opération où l'outil de coupe pourrait venir en contact avec un câblage dissimulé ou avec son propre cordon. En cas de contact avec un conducteur sous tension, les pièces métalliques à découvert de l'outil transmettraient un choc électrique à l'utilisateur.**
2. **Attention aux clous. Avant l'utilisation, vérifiez la présence de clous sur la pièce et, le cas échéant, retirez-les.**
3. **Ne coupez pas des pièces trop grandes.**
4. **Vérifiez s'il y a un espace suffisant autour de la pièce à travailler avant la coupe, afin que la lame ne frappe pas le plancher, l'établi, etc.**
5. **Tenez l'outil fermement.**
6. **Avant de mettre l'outil sous tension, assurez-vous que la lame n'est pas en contact avec la pièce à travailler.**
7. **Gardez les mains à l'écart des pièces mobiles.**

8. **Ne vous éloignez pas de l'outil pendant qu'il fonctionne. Ne faites marcher l'outil que lorsque vous le tenez en main.**
9. **Avant de retirer la lame de la pièce, mettez toujours l'outil hors tension et attendez que le disque se soit complètement immobilisé.**
10. **Ne touchez ni la lame ni la pièce après la coupe ; elles peuvent être très chaudes et brûler votre peau.**

CONSERVEZ CES INSTRUCTIONS.

MODE D'EMPLOI

Pose et dépose de la lame

ATTENTION :

- Assurez-vous toujours que l'outil est débranché et le contact coupé avant d'installer ou de retirer la lame.
- Nettoyez toujours tous les copeaux ou les corps étrangers qui adhèrent à la lame, à la douille porte-lame et/ou à la tige. Sinon, la lame risque de ne pas être assez serrée, ce qui pourrait provoquer des blessures graves.

Lorsque vous insérez une lame, assurez-vous toujours que le collet de serrage de la lame se trouve en position ouverte avant de l'insérer. Si le collet de serrage de la lame se trouve en position d'immobilisation, faites-le tourner en position ouverte. **(Fig. 3)**

Insérez la lame à fond dans le collet de serrage. Le collet de serrage tournera alors et la lame y sera immobilisée. Tirez sur la lame pour vous assurer qu'elle ne peut pas être délogée. **(Fig. 4)**

NOTE :

Si la lame n'est pas insérée assez profondément, elle risque de s'éjecter de manière inattendue pendant que l'outil fonctionne. Cela est extrêmement dangereux.

Pour retirer la lame, faites complètement tourner le collet de serrage de la lame dans le sens indiqué par la flèche. La lame se délogera et le collet de serrage de la lame sera maintenu en position ouverte. **(Fig. 5)**

NOTE :

Si vous retirez la lame sans faire complètement tourner le collet de serrage de la lame, il se peut que le collet ne soit pas immobilisé. Dans ce cas, faites complètement tourner le collet de serrage de la lame pour immobiliser le collier en position ouverte.

Réglage du sabot (Fig. 6)

Lorsque la lame présente une usure sur une portion de sa longueur, repositionnez le sabot de façon à utiliser une autre portion intacte. Cela vous permettra d'allonger la durée d'usage de votre lame. Pour repositionner le sabot, déverrouillez le levier et faites glisser vers l'avant ou l'arrière le sabot sur la position désirée. Reverrouillez ensuite le levier pour bloquer le sabot en position.

Interrupteur (Fig. 7)

ATTENTION :

Avant de brancher votre outil, vérifiez toujours que la gâchette fonctionne correctement et revient sur la position "OFF" une fois relâchée.

Outils avec bouton de blocage

Pour mettre l'outil en marche, tirez simplement sur la gâchette. La vitesse de l'outil augmente quand vous augmentez la pression sur la gâchette. Pour arrêter l'outil, relâchez la gâchette. Pour obtenir un fonctionnement continu, tirez sur la gâchette, puis enfoncez le bouton de blocage. Pour arrêter l'outil lorsqu'il fonctionne en continu, tirez à fond sur la gâchette puis relâchez-la. L'outil est muni d'une vis de contrôle de la vitesse, afin que sa vitesse maximum puisse être limitée (variable). Faites tourner la vis de contrôle de la vitesse vers la droite pour augmenter la vitesse, et vers la gauche pour la réduire.

Outils avec bouton de sécurité

Pour éviter tout déclenchement accidentel de la gâchette, un bouton de sécurité a été prévu. Pour mettre l'outil en marche, appuyez sur le bouton de sécurité et tirez sur la gâchette. La vitesse de l'outil augmente quand vous augmentez la pression sur la gâchette. Pour arrêter l'outil, relâchez la gâchette. L'outil est muni d'une vis de contrôle de la vitesse, afin que sa vitesse maximum puisse être limitée (variable). Faites tourner la vis de contrôle de la vitesse vers la droite pour augmenter la vitesse, et vers la gauche pour la réduire.

Fonctionnement (Fig. 8)

Appuyez fermement le sabot contre le matériau à scier. Ne laissez pas la scie sauter. Mettez la lame légèrement en contact avec le matériau. Tracez ensuite un sillon pilote en faisant tourner à faible vitesse. Continuez votre sciage à la vitesse normale.

ATTENTION :

- Servez-vous toujours d'un réfrigérant (huile de coupe) adapté, quand vous sciez du métal. Faute de cette précaution, vous userez prématurément votre lame.
- Portez toujours des gants afin de protéger vos mains des particules brûlantes qui peuvent sauter quand vous sciez du métal.
- Appuyez toujours fermement le sabot contre le matériau durant le sciage. Si le sabot s'écarte du matériau durant l'opération, de fortes vibrations et une torsion de la lame se produiront pouvant entraîner la rupture, extrêmement dangereuse, de celle-ci.

ENTRETIEN

ATTENTION :

Avant toute intervention, assurez-vous que le contact est coupé et l'outil débranché.

Pour maintenir la sécurité et la fiabilité des produits, les réparations, l'entretien ou les réglages doivent être effectués par le Centre d'Entretien Makita.

ACCESSOIRES

ATTENTION :

Ces accessoires ou pièces complémentaires sont recommandés pour l'utilisation avec l'outil Makita spécifié dans ce mode d'emploi. L'utilisation de tout autre accessoire ou pièce peut comporter un risque de blessure. N'utilisez les accessoires ou pièces qu'aux fins mentionnées dans le présent mode d'emploi.

Si vous désirez obtenir plus de détails concernant ces accessoires, veuillez contacter le centre de service après-vente Makita le plus près.

- Lame de scie reciprocante
- Malette de transport

Übersicht

1	Entriegelte Stellung	5	Arretierhebel	9	Hubzahl-Einstellrad
2	Verriegelte Stellung	6	Führungsanschlag	10	Hoch
3	Sägeblatt-Klemmring	7	Elektronikschalter	11	Niedrig
4	Sägeblatt	8	Schalterarretierung		

TECHNISCHE DATEN

Modell	JR3000VT
Hubhöhe	30 mm
Hubzahl	0–2300 min ⁻¹
Schnittleistung	
Rohre	90 mm
Holz	90 mm
Gesamtlänge	438 mm
Nettogewicht	3,1 kg

- Wir behalten uns vor, Änderungen im Zuge der Entwicklung und des technischen Fortschritts ohne vorherige Ankündigung vorzunehmen.
- Hinweis: Die technischen Daten können von Land zu Land abweichen.

Vorgesehene Verwendung

Die Maschine ist für das Sägen von Holz, Kunststoff, Metall und stark verdichtetem Baumaterial vorgesehen. Sie eignet sich für gerade und gekrümmte Schnitte.

Netzanschluß

Die Maschine darf nur an die auf dem Typenschild angegebene Netzspannung angeschlossen werden und arbeitet nur mit Einphasen-Wechselspannung. Sie ist entsprechend den Europäischen Richtlinien doppelt schutzisoliert und kann daher auch an Steckdosen ohne Erdanschluß betrieben werden.

Sicherheitshinweise

Lesen und beachten Sie diese Hinweise, bevor Sie das Gerät benutzen.

ZUSÄTZLICHE

SICHERHEITSBESTIMMUNGEN

1. Halten Sie die Maschine nur an den isolierten Griffflächen, wenn Sie Arbeiten ausführen, bei denen die Gefahr besteht, dass verborgene Kabel oder das eigene Kabel angebohrt werden. Bei Kontakt mit einem stromführenden Kabel werden die freiliegenden Metallteile der Maschine ebenfalls stromführend, so dass der Benutzer einen elektrischen Schlag erleiden kann.
2. Schneiden Sie keine Nägel durch. Untersuchen Sie das Werkstück auf Nägel, und entfernen Sie diese vor der Bearbeitung.
3. Schneiden Sie keine übergroßen Werkstücke.
4. Vergewissern Sie sich vor dem Sägen, dass genügend Freiraum hinter dem Werkstück vorhanden ist, damit das Sägeblatt nicht gegen eine harte Oberfläche, wie Fußboden, Werkbank usw., stößt.
5. Halten Sie die Maschine mit festem Griff.
6. Vergewissern Sie sich vor dem Einschalten der Maschine, dass das Sägeblatt nicht das Werkstück berührt.
7. Halten Sie die Hände von beweglichen Teilen fern.

8. Lassen Sie die Maschine nicht unbeaufsichtigt laufen. Benutzen Sie die Maschine nur mit Handhaltung.
9. Schalten Sie die Maschine stets aus und warten Sie, bis das Sägeblatt zum völligen Stillstand kommt, bevor Sie die Maschine vom Werkstück abnehmen.
10. Vermeiden Sie eine Berührung des Sägeblatts oder des Werkstücks unmittelbar nach der Bearbeitung, weil sie dann noch sehr heiß sind und Hautverbrennungen verursachen können.

BEWAHREN SIE DIESE HINWEISE SORGFÄLTIG AUF.

BEDIENUNGSHINWEISE

Montage des Sägeblatts

VORSICHT:

- Vergewissern Sie sich vor der Montage/Demontage des Sägeblatts stets, daß die Maschine ausgeschaltet und vom Netz getrennt ist.
- Säubern Sie Sägeblatt, Klemmschuh und/oder Schieber stets von anhaftenden Spänen oder Fremdkörpern. Anderenfalls läßt sich das Sägeblatt möglicherweise nicht fest genug einspannen, was schwere Verletzungen zur Folge haben kann.

Vergewissern Sie sich bei der Montage des Sägeblatts stets, dass sich der Sägeblatt-Klemmring in der entriegelten Stellung befindet, bevor Sie das Sägeblatt einführen. Befindet sich der Sägeblatt-Klemmring in der verriegelten Stellung, drehen Sie den Klemmring auf die entriegelte Stellung. (Abb. 3)

Führen Sie das Sägeblatt bis zum Anschlag in die Werkzeugaufnahme ein. Der Sägeblatt-Klemmring dreht sich, und das Sägeblatt wird fixiert. Vergewissern Sie sich durch Zugversuch, dass sich das Sägeblatt nicht herausziehen lässt. (Abb. 4)

HINWEIS:

Wird das Sägeblatt nicht tief genug eingeführt, kann es während des Betriebs plötzlich herausgeschleudert werden. Dies kann gefährliche Folgen haben.

Drehen Sie den Sägeblatt-Klemmring zum Abnehmen des Sägeblatts bis zum Anschlag in Pfeilrichtung. Das Sägeblatt wird freigegeben, und der Sägeblatt-Klemmring wird in der entriegelten Stellung fixiert. (Abb. 5)

HINWEIS:

Wird das Sägeblatt entfernt, ohne den Sägeblatt-Klemmring vollständig zu drehen, wird der Klemmring möglicherweise nicht fixiert. Drehen Sie in diesem Fall den Sägeblatt-Klemmring vollständig, um ihn in der entriegelten Stellung zu fixieren.

Einstellen des Führungsanschlages (Abb. 6)

Wenn das Sägeblatt im unteren Bereich abgenutzt ist, können Sie die Position des Führungsanschlages verändern, so daß Sie einen scharfen, unbenutzten Teil des Sägeblattes weiter verwenden können. Dadurch wird die Lebensdauer des Sägeblattes verlängert. Um die Stellung des Führungsanschlages zu ändern, lösen Sie den Arretierhebel und schieben den Führungsanschlag nach vorne oder hinten in die gewünschte Position. Um den Führungsanschlag zu sichern, müssen Sie ihn anschließend wieder verriegeln.

Schaltefunktion (Abb. 7)

VORSICHT:

Vor dem Anschließen der Maschine an das Stromnetz stets überprüfen, ob der Elektronikschalter ordnungsgemäß funktioniert und beim Loslassen in die AUS-Stellung zurückkehrt.

Für Maschinen mit Arretierknopf

Zum Einschalten der Maschine drücken Sie einfach den Ein-Aus-Schalter. Die Drehzahl erhöht sich durch verstärkte Druckausübung auf den Ein-Aus-Schalter. Zum Ausschalten lassen Sie den Ein-Aus-Schalter los. Für Dauerbetrieb betätigen Sie den Ein-Aus-Schalter und drücken dann den Arretierknopf hinein. Zum Ausrasten des Arretierknopfes drücken Sie den Ein-Aus-Schalter bis zum Anschlag hinein und lassen ihn dann los. Die Maschine ist mit einem Hubzahl-Einstellrad zur Begrenzung der maximalen Maschinengeschwindigkeit (variabel) ausgestattet. Drehen Sie das Hubzahl-Einstellrad für höhere Geschwindigkeit nach rechts und für niedrigere Geschwindigkeit nach links.

Für Maschinen mit Einschaltsperr

Die Einschaltsperr verhindert eine versehentliche Betätigung des Ein-Aus-Schalters. Zum Einschalten der Maschine drücken Sie die Einschaltsperr hinein und betätigen den Ein-Aus-Schalter. Die Drehzahl erhöht sich durch verstärkte Druckausübung auf den Ein-Aus-Schalter. Zum Ausschalten lassen Sie den Ein-Aus-Schalter los. Die Maschine ist mit einem Hubzahl-Einstellrad zur Begrenzung der maximalen Maschinengeschwindigkeit (variabel) ausgestattet. Drehen Sie das Hubzahl-Einstellrad für höhere Geschwindigkeit nach rechts und für niedrigere Geschwindigkeit nach links.

Betrieb (Abb. 8)

Drücken Sie den Führungsanschlag fest gegen das Werkstück, um Rückschläge auf die Säge zu vermeiden. Halten Sie die Säge so, daß das Sägeblatt das Werkstück gerade berührt. Sägen Sie zunächst mit einer niedrigen Hubzahl an. Danach können Sie die Hubzahl auf die optimale Sägeschwindigkeit einstellen. Um einen vibrationsarmen Sägelauf zu erzielen, achten Sie darauf, daß während des Sägevorgangs der Vorschubdruck nicht zu groß ist. Zu starker Druck erhöht nicht die Sägeschwindigkeit, sondern führt zur Verringerung der Standzeit des Sägeblattes.

VORSICHT:

- Verwenden Sie beim Sägen von Metall immer ein geeignetes Kühlmittel (Schneidöl). Nicht verwenden von Kühlmitteln führt zu vorzeitigem Verschleiß des Sägeblattes.
- Tragen Sie beim Sägen von Metall immer Handschuhe, um Ihre Hände vor umherfliegenden heißen Spänen zu schützen.
- Für einen vibrationsarmen Lauf drücken Sie beim Sägen den Führungsanschlag immer fest gegen das Werkstück. Wenn der Führungsanschlag beim Sägen nicht am Werkstück liegt, kommt es zu heftigen Rückschlägen und/oder zu Verdrehungen der Säge und zu einem gefährlichen Springen des Sägeblattes.

WARTUNG

VORSICHT:

Vor Arbeiten an der Maschine vergewissern Sie sich, daß sich der Schalter in der "AUS-" Position befindet und der Netzstecker gezogen ist.

Um die Sicherheit und Zuverlässigkeit dieses Gerätes zu gewährleisten, sollten Reparatur-, Wartungs-, und Einstellarbeiten nur von durch Makita autorisierten Werkstätten oder Kundendienstzentren unter ausschließlicher Verwendung von Makita-Originalersatzteilen ausgeführt werden.

ZUBEHÖR

VORSICHT:

Die folgenden Zubehörteile oder Vorrichtungen werden für den Einsatz mit der in dieser Anleitung beschriebenen Makita-Maschine empfohlen. Die Verwendung anderer Zubehörteile oder Vorrichtungen kann eine Verletzungsgefahr darstellen. Verwenden Sie Zubehörteile oder Vorrichtungen nur für ihren vorgesehenen Zweck.

Wenn Sie weitere Einzelheiten bezüglich dieser Zubehörteile benötigen, wenden Sie sich bitte an Ihre Makita-Kundendienststelle.

- Reciprosägeblatt
- Transportkoffer

Visione Generale

1	Posizione rilasciata	5	Leva	9	Vite di controllo della velocità
2	Posizione fissa	6	Scarpa	10	Alta
3	Manicotto di fermo lama	7	Grilletto dell'interruttore	11	Bassa
4	Lama	8	Botone di bloccaggio		

DATI TECNICI

Modello	JR3000VT
Lunghezza della corsa	30 mm
N°. corse/min.	0 – 2.300
Capacità di taglio	
Tubazione	90 mm
Legno	90 mm
Lunghezza totale	438 mm
Peso netto	3,1 kg

- Per il nostro programma di ricerca e sviluppo continui, i dati tecnici sono soggetti a modifiche senza preavviso.
- Nota: I dati tecnici potrebbero differire a seconda del paese di destinazione del modello.

Utilizzo prefissato

Questo utensile è progettato per il taglio del legno, plastica, metallo e materiali da costruzione con un forte impatto. Esso è adatto per i tagli dritti e curvi.

Alimentazione

L'utensile deve essere collegato ad una presa di corrente con la stessa tensione indicata sulla targhetta del nome, e può funzionare soltanto con la corrente alternata monofase. Esso ha un doppio isolamento in osservanza alle norme europee, per cui può essere usato con le prese di corrente sprovviste della messa a terra.

Consigli per la sicurezza

Per la vostra sicurezza, riferitevi alle accluse istruzioni per la sicurezza.

REGOLE ADDIZIONALI DI SICUREZZA

1. **Tenere l'utensile per le superfici di presa isolate quando si esegue una operazione dove potrebbe fare contatto con fili elettrici nascosti o con il suo stesso cavo di alimentazione. Il contatto con un filo elettrico "sotto tensione" mette le parti metalliche dell'utensile "sotto tensione" con pericolo di scosse per l'operatore.**
2. **Evitare di tagliare chiodi. Ispezionare il pezzo e, se ci sono chiodi, rimuoverli prima di procedere.**
3. **Non tagliare pezzi eccessivamente grandi.**
4. **Controllare che ci sia il gioco corretto dietro il pezzo prima di tagliarlo, in modo che la lama non urti contro il pavimento, il banco di lavoro, ecc.**
5. **Tenere saldamente il pezzo.**
6. **Accertarsi che la lama non faccia contatto con il pezzo prima di attivare l'interruttore.**
7. **Tenere le mani lontane dalle parti mobili.**
8. **Non appoggiare l'utensile che gira se non viene usato. Farlo funzionare soltanto tenendolo in mano.**
9. **Spegnerne sempre l'utensile e aspettare che la lama si sia fermata completamente prima di toglierla dal pezzo.**

10. Non toccare la lama o il pezzo immediatamente dopo il taglio. Potrebbero essere molto caldi e causare bruciature.

CONSERVATE QUESTE ISTRUZIONI.

ISTRUZIONI PER L'USO

Montaggio o smontaggio della lama

ATTENZIONE:

- Accertatevi sempre che l'utensile sia spento e staccato dalla presa di corrente prima di installare o di rimuovere la lama.
- Togliete sempre tutti i trucioli e le sostanze estranee attaccate alla lama, fermo lama e/o scivolo. In caso contrario, il serraggio della lama potrebbe essere insufficiente e causare lesioni gravi.

Per installare la lama, accertarsi sempre che il manicotto di fermo lama sia sulla posizione rilasciata prima di inserire la lama. Se il manicotto è sulla posizione fissa, girarlo sulla posizione rilasciata. **(Fig. 3)**

Inserire completamente la lama nel fermo lama finché non può andare più oltre. Il manicotto di fermo lama gira e la lama si fissa. Accertarsi che la lama non possa essere estratta, anche se si cerca di tirarla fuori. **(Fig. 4)**

NOTA:

Se non si inserisce la lama sufficientemente dentro, essa potrebbe essere espulsa improvvisamente durante il lavoro. Ciò è estremamente pericoloso.

Per rimuovere la lama, girare completamente il manicotto di fermo lama nella direzione della freccia. La lama si stacca e il manicotto si fissa nella posizione rilasciata. **(Fig. 5)**

NOTA:

Se si rimuove la lama senza girare completamente il manicotto di fermo lama, il manicotto potrebbe non fissarsi. In tal caso, ruotare completamente il manicotto per fissarlo poi sulla posizione rilasciata.

Regolazione della scarpa (Fig. 6)

Quando la lama perde efficienza nel taglio, su un luogo lungo il profilo della lama, cambiate la posizione della scarpa per poter utilizzare la parte della lama ancora tagliente. Questo aiuta a prolungare la vita della lama. Per cambiare la posizione della scarpa, allentate la leva e fate scivolare la scarpa in avanti o indietro alla posizione desiderata. Poi stringete la leva forte per fermare la scarpa.

Operazione dell'interruttore (Fig. 7)

ATTENZIONE:

Prima di schiacciare l'interruttore, sempre controllate se il grilletto dell'interruttore lavora come si deve e ritorna al suo posto quando lo lasciate libero.

Utensili con bottone di bloccaggio

Per avviare l'utensile, schiacciate semplicemente il grilletto. La velocità dell'utensile aumenta con l'aumento della pressione sul grilletto. Rilasciate il grilletto per fermarlo. Per il funzionamento continuo, schiacciate il grilletto e spingete dentro il bottone di bloccaggio. Per fermare l'utensile dalla posizione di bloccaggio, schiacciate completamente il grilletto e rilasciatelo. È fornita una vite di controllo della velocità in modo che la velocità massima dell'utensile possa essere limitata (variabile). Girate la vite di controllo della velocità in senso orario per la velocità maggiore e in senso antiorario per la velocità minore.

Utensili senza bottone di sblocco

L'utensile è dotato di un bottone di sblocco, per evitare di schiacciare accidentalmente il grilletto. Per avviare l'utensile, premete dentro il bottone di sblocco e schiacciate il grilletto. La velocità dell'utensile aumenta con l'aumento della pressione sul grilletto. Rilasciate il grilletto per fermarlo. È fornita una vite di controllo della velocità in modo che la velocità massima dell'utensile possa essere limitata (variabile). Girate la vite di controllo della velocità in senso orario per la velocità maggiore e in senso antiorario per la velocità minore.

Lavorazione (Fig. 8)

Esercitate forte pressione sulla scarpa affinché stia sempre a contatto col pezzo da lavorare. Non permettete che lo utensile abbia movimenti incontrollati. All'inizio portate lo utensile a leggero contatto con il pezzo da tagliare. Fate una leggera intagliatura, usando una velocità limitata. Quindi usate velocità piena per effettuare tutto il taglio.

ATTENZIONE:

- Quando tagliate metalli, usate sempre un refrigerante adatto (olio refrigerante). Non usare il refrigerante causerà il consumo rapido della lama.
- Quando tagliate metalli, indossate sempre guanti per proteggere le mani da scintille.
- Durante la lavorazione esercitate sempre forte pressione sulla scarpa affinché stia sempre a contatto col pezzo da lavorare. Se durante la lavorazione la scarpa viene a trovarsi staccata dal pezzo sotto lavorazione, avrete forti vibrazioni e/o movimenti di torsione che causeranno una rottura pericolosa della lama.

MANUTENZIONE

ATTENZIONE:

Prima di eseguire qualsiasi lavoro sull'utensile, accertatevi sempre che sia spenta e staccata dalla presa di corrente.

Per mantenere la sicurezza e l'affidabilità del prodotto, le riparazioni, la manutenzione o le regolazioni dovrebbero essere eseguite da un centro di assistenza Makita autorizzato.

ACCESSORI

ATTENZIONE:

Per l'utensile specificato in questo manuale, si consigliano questi accessori o ricambi. L'utilizzo di altri accessori o ricambi può costituire un pericolo. Usare soltanto gli accessori o ricambi specificati per il loro utilizzo.

Per maggiori dettagli e l'assistenza, rivolgersi al Centro Assistenza Makita locale.

- Seghetto recipto
- Valigetta portautensile in plastica

Verklaring van algemene gegevens

1	Vrije stand	5	Hendel	9	Toerentalregelschroef
2	Vaste stand	6	Schoen	10	Hoger
3	Zaagbladklembus	7	Trekverschakelaar	11	Lager
4	Zaagblad	8	Vergrendelknop		

TECHNISCHE GEGEVENS

Model	JR3000VT
Slaglengte	30 mm
Aantal zaagbewegingen/min.	0 – 2 300
Snijcapaciteit	
Pijp	90 mm
Hout	90 mm
Totale lengte	438 mm
Netto gewicht	3,1 kg

- In verband met ononderbroken research en ontwikkeling behouden wij ons het recht voor bovenstaande technische gegevens te wijzigen zonder voorafgaande kennisgeving.
- Opmerking: De technische gegevens kunnen van land tot land verschillen.

Doeleinden van gebruik

Dit gereedschap is bedoeld voor het zagen van hout, kunststof, metaal en bouwmaterialen met grote slagsterkte. Het is geschikt voor zowel recht als krom zagen.

Stroomvoorziening

Het gereedschap mag alleen worden aangesloten op een stroombron van hetzelfde voltage als aangegeven op de naamplaat, en kan alleen op enkel-fase wisselstroom worden gebruikt. Het gereedschap is dubbel-geïsoleerd volgens de Europese standaard en kan derhalve ook op een niet-geaard stopcontact worden aangesloten.

Veiligheidswenken

Voor uw veiligheid dient u de bijgevoegde Veiligheidsvoorschriften nauwkeurig op te volgen.

AANVULLENDE

VEILIGHEIDSVOORSCHRIFTEN

1. **Houd het gereedschap tijdens het werk bij de geïsoleerde handgrepen vast wanneer er kans is dat de boor op verborgen elektrische draden of op zijn eigen netsnoer zal stoten. Door contact met onder spanning staande draden zullen de niet-geïsoleerde metalen delen van het gereedschap onder spanning komen te staan zodat de gebruiker een elektrische schok kan krijgen.**
2. **Vermijd het zagen op spijkers. Inspecteer het werkstuk alvorens met het zagen te beginnen en haal alle spijkers eruit.**
3. **Zaag geen werkstukken die te groot zijn.**
4. **Controleer vooraf of er voldoende ruimte voorbij het werkstuk is, zodat het zaagblad niet tegen de vloer, een werkbank e.d. zal stoten.**
5. **Houd het gereedschap stevig vast.**
6. **Zorg dat het zaagblad het werkstuk niet raakt voordat u de trekverschakelaar indrukt.**
7. **Houd uw handen uit de buurt van bewegende delen.**
8. **Laat het gereedschap niet achter terwijl het nog in bedrijf is. Laat het gereedschap alleen draaien wanneer u het met de handen vasthoudt.**

9. Schakel het gereedschap uit en wacht totdat het zaagblad volledig tot stilstand is gekomen alvorens het zaagblad van het werkstuk te verwijderen.

10. Raak het zaagblad of het werkstuk niet aan onmiddellijk na het werk; deze kunnen gloeiend heet zijn en brandwonden veroorzaken.

BEWAAR DEZE VOORSCHRIFTEN.

BEDIENINGSVOORSCHRIFTEN

Installeren of verwijderen van het zaagblad

LET OP:

- Controleer altijd of het gereedschap is uitgeschakeld en zijn stekker uit het stopcontact is verwijderd alvorens het zaagblad te installeren of te verwijderen.
- Verwijder altijd alle spaanders en verontreinigingen van het zaagblad, de zaagbladklembus en/of de slede. Indien u dit niet doet, zal het zaagblad niet goed vastgezet zijn, hetgeen ernstige verwonding kan veroorzaken.

Om het zaagblad te installeren, moet u eerst controleren of de zaagbladklembus in de vrije stand staat alvorens het zaagblad erin te steken. Indien de klembus in de vaste stand staat, draait u de klembus naar de vrije stand. (Fig. 3)

Steek het zaagblad zo ver mogelijk in de zaagbladklembus. De zaagbladklembus roteert en het zaagblad wordt vastgezet. Controleer of het zaagblad niet eruit komt wanneer u eraan trekt. (Fig. 4)

OPMERKING:

Als het zaagblad niet diep genoeg erin zit, kan het zaagblad tijdens het zagen onverwachts eruit worden geworpen, hetgeen bijzonder gevaarlijk is.

Om het zaagblad te verwijderen, draait u de zaagbladklembus volledig in de richting van het pijltje. Het zaagblad wordt verwijderd en de zaagbladklembus wordt in de vrije stand vastgezet. (Fig. 5)

OPMERKING:

Als u het zaagblad verwijdert zonder de klembus volledig te draaien, zal de klembus mogelijk niet in de vrije stand worden vastgezet. Draai in dat geval de klembus volledig in de richting van het pijltje om hem vast in de vrije stand te zetten.

Bijstellen van de schoen (Fig. 6)

Wanneer een bepaald gedeelte van het zaagblad niet meer goed snijdt, stel dan de schoen bij om een ongebruikt scherp gedeelte van het zaagblad te benutten. Dit kan de gebruiksduur van het zaagblad verlengen. Voor het bijstellen van de schoen, wordt de hendel losgedrukt, zoals in de illustratie aangegeven. Vervolgens wordt de schoen in de gewenste positie gezet door deze naar voren of naar achteren te schuiven. De hendel wordt daarna weer vastgedrukt om de schoen vast te zetten.

Werking van de trekkerschakelaar (Fig. 7)

LET OP:

Alvorens de stekker in een stopcontact te steken, dient u altijd te controleren of de trekkerschakelaar naar behoren werkt en bij loslaten naar de "OFF" positie terugkeert.

Voor gereedschappen met een vergrendelknop

Om het gereedschap te starten, drukt u gewoon de trekkerschakelaar in. Hoe groter de druk op de trekkerschakelaar, hoe sneller het gereedschap draait. Laat de trekkerschakelaar los om het gereedschap te stoppen. Voor continu zagen drukt u de trekkerschakelaar in en dan drukt u de vergrendelknop in. Om het gereedschap vanuit deze vergrendelde stand te stoppen, drukt u de trekkerschakelaar volledig in en dan laat u hem los. Een toerentalregelschroef is voorzien zodat het maximale toerental van het gereedschap kan worden beperkt (variabel maximaal toerental). Draai deze schroef naar rechts voor een hoger toerental, en naar links voor een lager toerental.

Voor gereedschappen met een ontgrendelknop

Een ontgrendelknop is voorzien om te voorkomen dat de trekkerschakelaar per toeval wordt ingedrukt. Om het gereedschap te starten, drukt u eerst de ontgrendelknop en dan de trekkerschakelaar in. Hoe groter de druk op de trekkerschakelaar, hoe sneller het gereedschap draait. Laat de trekkerschakelaar los om het gereedschap te stoppen. Een toerentalregelschroef is voorzien zodat het maximale toerental van het gereedschap kan worden beperkt (variabel maximaal toerental). Draai deze schroef naar rechts voor een hoger toerental, en naar links voor een lager toerental.

Bediening (Fig. 8)

Druk de schoen flink tegen het werkstuk aan. Zorg ervoor dat het gereedschap geen schokken maakt. Breng vervolgens het zaagblad in contact met het werkstuk. Maar eerst met lage zaagsnelheid een geleidegroef. U kunt daarna met grotere snelheid verder zagen.

LET OP:

- Gebruik voor zagen in metaal altijd een geschikt koelmiddel (snijolie). Laat u dit na dan zal de gebruiksduur van het zaagblad voortijdig worden verkort.
- Trek voor zagen in metaal altijd handschoenen aan om uw handen te beschermen tegen wegvliegende hete metaaldeeltjes.
- Druk tijdens het zagen de schoen altijd flink tegen het werkstuk aan. Als u tijdens het zagen de schoen van het werkstuk afneemt, zullen sterke vibraties en/of kromtrekken van het zaagblad het gevolg zijn. Het zaagblad kan dan breken hetgeen zeer gevaarlijk is.

ONDERHOUD

LET OP:

Zorg er altijd voor dat het gereedschap is uitgeschakeld en de stekker uit het stopcontact is verwijderd alvorens onderhoud aan het gereedschap uit te voeren.

Opdat het gereedschap veilig en betrouwbaar blijft, dienen alle reparaties, onderhoud of afstellingen te worden uitgevoerd bij een erkend Makita service centrum.

ACCESSOIRES

LET OP:

Deze accessoires of hulpstukken worden aanbevolen voor gebruik met het Makita gereedschap dat in deze gebruiksaanwijzing wordt beschreven. Het gebruik van andere accessoires of hulpstukken kan gevaar voor persoonlijke verwonding opleveren. Gebruik de accessoires of hulpstukken uitsluitend voor het gespecificeerde doel.

Wenst u meer informatie over deze accessoires, neem dan contact op met het dichtstbijzijnde Makita servicecentrum.

- Reciprozaagblad
- Kunststof koffer

Explicación de los dibujos

1 Posición suelta	4 Sierra	8 Botón de bloqueo
2 Posición fija	5 Palanquita	9 Tornillo de control de velocidad
3 Manguito de sujeción de la sierra	6 Zapata	10 Alta
	7 Interruptor de gatillo	11 Baja

ESPECIFICACIONES

Modelo	JR3000VT
Longitud de carrera	30 mm
Carreras por minuto	0 – 2.300
Capacidades de corte	
Tubería	90 mm
Madera	90 mm
Longitud total	438 mm
Peso neto	3,1 kg

- Debido a un programa continuo de investigación y desarrollo, las especificaciones aquí dadas están sujetas a cambios sin previo aviso.
- Nota: Las especificaciones pueden ser diferentes de país a país.

Uso previsto

La herramienta ha sido prevista para cortar madera, plástico, metal y materiales de construcción con un impacto fuerte. Es apropiada para cortes rectos y curvos.

Alimentación

La herramienta ha de conectarse solamente a una fuente de alimentación de la misma tensión que la indicada en la placa de características, y sólo puede funcionar con corriente alterna monofásica. El sistema de doble aislamiento de la herramienta cumple con la norma europea y puede, por lo tanto, usarse también en enchufes hembra sin conductor de tierra.

Sugerencias de seguridad

Para su propia seguridad, consulte las instrucciones de seguridad incluidas.

NORMAS DE SEGURIDAD ADICIONALES

1. Cuando realice tareas en las que las herramientas de corte puedan entrar en contacto con cableado oculto o con su propio cable, sujete la herramienta por las superficies de asimiento aisladas. El contacto con un cable con corriente hará que la corriente circule por las partes metálicas expuestas de la herramienta y podrá electrocutar al operario.
2. Evite cortar clavos. Inspeccione la pieza de trabajo y extraiga todos los clavos antes de empezar a cortar.
3. No corte piezas de trabajo más grandes de lo especificado.
4. Verifique que haya espacio suficiente debajo de la pieza de trabajo antes de empezar a cortar, de forma que la sierra no golpee contra el suelo, el banco de trabajo, etc.
5. Sujete firmemente la herramienta.
6. Asegúrese de que la sierra no esté tocando la pieza de trabajo antes de activar el interruptor.
7. Mantenga las manos alejadas de las partes en movimiento.

8. No deje la herramienta encendida. Póngala en marcha solamente cuando la tenga en las manos.
9. Apague la herramienta y espere siempre hasta que la hoja de sierra se haya parado completamente antes de retirarla de la pieza de trabajo.
10. No toque la sierra ni la pieza de trabajo inmediatamente después la tarea de corte; podrían estar muy calientes y producirle quemaduras de piel.

GUARDE ESTAS INSTRUCCIONES.

INSTRUCCIONES PARA EL FUNCIONAMIENTO

Para instalar o quitar la cuchilla

PRECAUCIÓN:

- Asegúrese siempre de que la herramienta esté apagada y desenchufada antes de instalar o desmontar la cuchilla.
- Limpie siempre la virutas y materias extrañas adheridas a la cuchilla, abrazadera de la cuchilla y/o guía de deslizamiento. En caso contrario, la cuchilla podrá quedar insuficientemente apretada, pudiendo ocasionar graves heridas.

Para instalar la hoja de sierra, asegúrese siempre de que el manguito de sujeción de la sierra está en la posición suelta antes de insertar la hoja de sierra. Si el manguito de sujeción de la sierra está en la posición fija, gire el manguito hasta la posición suelta. (Fig. 3) Inserte la hoja de sierra en la mordaza de la sierra a tope. El manguito de sujeción de la sierra gira y la hoja de sierra se fija. Asegúrese de que la hoja de sierra no se pueda extraer aunque intente sacarla. (Fig. 4)

NOTA:

Si no inserta la hoja de sierra suficientemente a tope, la hoja de sierra podrá salirse inesperadamente durante la operación. Esto puede ser muy peligroso.

Para extraer la hoja de sierra, gire el manguito de sujeción de la sierra completamente en el sentido de la flecha. La hoja de sierra se extrae y el manguito de sujeción de la sierra se fija en la posición suelta. (Fig. 5)

NOTA:

Si extrae la hoja de sierra sin girar completamente el manguito de sujeción de la sierra, el manguito podrá no fijarse. En este caso, gire el manguito de sujeción de la sierra completamente para fijar el manguito en la posición suelta.

Regulación de la zapata (Fig. 6)

Cuando la cuchilla no logre cortar bien en algún sitio de su filo, habrá que reajustar la zapata de manera de obtener una porción que corte bien y que todavía no haya sido usada en el filo de la cuchilla. Con esto la cuchilla se podrá usar durante más tiempo. Para regular la zapata, afloje la palanquita y mueva la zapata para adelante o para atrás a la posición deseada. A continuación, apriete la palanca bien fuerte para que la zapata quede bien sujeta.

Funcionamiento del interruptor (Fig. 7)

PRECAUCIÓN:

Antes de enchufar la herramienta, asegúrese siempre de que el gatillo funcione como es debido y de que vuelva a la posición "OFF" (apagado) al soltarlo.

Para herramientas con botón de bloqueo

Para poner en marcha la herramienta, simplemente apriete el gatillo. La velocidad de la herramienta incrementa aumentando la presión en el gatillo. Suelte el gatillo para parar. Para una operación continua, apriete el gatillo y después meta el botón de bloqueo. Para parar la herramienta estando en la posición bloqueada, apriete completamente el gatillo y luego suéltelo. Se ha incluido un tornillo de control de velocidad para poder limitar (variable) la velocidad máxima de la máquina. Gire el tornillo de control de velocidad hacia la derecha para obtener la velocidad máxima, y hacia la izquierda para obtener la velocidad mínima.

Para herramientas con botón de bloqueo del encendido

Para evitar que el gatillo pueda ser accionado accidentalmente, se ha provisto un botón de bloqueo del encendido. Para poner en marcha la herramienta, meta el botón de bloqueo del encendido y apriete el gatillo. La velocidad de la herramienta incrementa aumentando la presión en el gatillo. Suelte el gatillo para parar. Se ha incluido un tornillo de control de velocidad para poder limitar (variable) la velocidad máxima de la máquina. Gire el tornillo de control de velocidad hacia la derecha para obtener la velocidad máxima, y hacia la izquierda para obtener la velocidad mínima.

Funcionamiento (Fig. 8)

Apriete la zapata bien fuerte contra la pieza que piensa trabajar. No permita que la herramienta dé saltos. Coloque la cuchilla de manera que toque suavemente la pieza a trabajar. Primero, haga un corte de prueba, usando la velocidad más lenta. Después, use una velocidad más rápida para seguir cortando.

PRECAUCIÓN:

- Utilice siempre líquido refrigerante apropiado (lubricante para cuchillas) al cortar metales. De no hacerlo, la cuchilla se desgastará más rápido.
- Lleve siempre puestos guantes para proteger las manos de las rebabas calientes que salten al cortar metales.
- Apriete la zapata bien fuerte contra la pieza que trabaja durante la operación. Si, durante la operación, la zapata está colocada lejos de la pieza que se trabaja, se producirán vibraciones fuertes y/o retorceduras con el consecuente riesgo de que la cuchilla acabe por romperse.

MANTENIMIENTO

PRECAUCIÓN:

Asegúrese siempre de que la herramienta esté desconectada y desenchufada antes de realizar ninguna reparación en ella.

Para mantener la seguridad y fiabilidad del producto, las reparaciones, el mantenimiento y los ajustes deberán ser realizados por un Centro de Servicio Autorizado de Makita.

ACCESORIOS

PRECAUCIÓN:

Estos accesorios o acoplamientos están recomendados para utilizar con la herramienta Makita especificada en este manual. El empleo de otros accesorios o acoplamientos conllevará un riesgo de sufrir heridas personales. Utilice los accesorios o acoplamientos solamente para su fin establecido.

Si necesita cualquier ayuda para más detalles en relación con estos accesorios, pregunte al centro de servicio Makita local.

- Sierra de sable
- Maletín de plástico para el transporte

Explicação geral

1	Posição de libertação	5	Alavanca	9	Parafuso de controlo da velocidade
2	Posição fixa	6	Sapata	10	Alta
3	Manga do grampo da lâmina	7	Gatilho	11	Baixa
4	Lâmina	8	Botão de bloqueio/desbloqueio		

ESPECIFICAÇÕES

Modelo	JR3000VT
Comprimento de corte	30 mm
Movimentos/min	0 – 2.300
Capacidades de corte	
Tubo	90 mm
Madeira	90 mm
Comprimento total	438 mm
Peso	3,1 Kg

- Devido a um programa contínuo de pesquisa e desenvolvimento, estas especificações podem ser alteradas sem aviso prévio.
- Nota: As especificações podem variar de país para país.

Utilização a que se destina

Esta ferramenta destina-se a cortar madeira, plástico, metal e materiais de construção de forte impacto. É adequada para cortes rectos e curvos.

Alimentação

A ferramenta só deve ser ligada a uma fonte de alimentação com a mesma voltagem da indicada na placa de características, e só funciona com alimentação CA monofásica. Tem um sistema de isolamento duplo de acordo com as normas europeias e pode, por isso, utilizar tomadas sem ligação à terra.

Conselhos de segurança

Para sua segurança, leia as instruções anexas.

REGRAS DE SEGURANÇA ADICIONAIS

1. Pegue na ferramenta pelas pegadas isoladas quando executar uma operação em que a ferramenta de corte pode entrar em contacto com qualquer fio eléctrico escondido ou o seu próprio fio. O contacto com um fio “vivo” fará com que as partes de metal expostas fiquem “vivas” e originem um choque no operador.
2. Evite cortar pregos. Inspeccione a peça de trabalho e se tiver pregos, tire-os.
3. Não corte peças de trabalho de tamanho muito grande.
4. Verifique se tem a folga adequada sob a peça de trabalho antes de cortar, de modo a que a lâmina não bata no chão, bancada, etc.
5. Agarre na ferramenta firmemente.
6. Certifique-se de que a ferramenta não está em contacto com a peça de trabalho antes de ligar o interruptor.
7. Mantenha as mãos afastadas das partes móveis.
8. Não deixe a ferramenta a funcionar. Funcione com a ferramenta só quando estiver a agarrá-la.
9. Desligue sempre a ferramenta e espere que a lâmina esteja completamente parada antes de retirar a lâmina da peça de trabalho.

10. Não toque na lâmina ou na peça de trabalho imediatamente depois da operação pois podem estar extremamente quentes e queimar-se.

GUARDE ESTAS INSTRUÇÕES.

INSTRUÇÕES DE FUNCIONAMENTO

Instalação da lâmina

PRECAUÇÃO:

- Certifique-se sempre de que a ferramenta está desligada e a ficha retirada da tomada antes de colocar ou retirar a lâmina.
- Limpe sempre quaisquer partículas ou matérias estranhas que tenham aderido à lâmina, suporte da lâmina e/ou ao cursor. Se assim não for, pode causar aperto insuficiente da lâmina e danos sérios.

Para instalar a serra da lâmina, certifique-se sempre de que a manga do grampo da lâmina está na posição de libertada antes de colocar a lâmina da serra. Se a manga do grampo da serra estiver na posição fixa, rode a manga para a posição libertada. (Fig. 3) Coloque a lâmina da serra no grampo da lâmina o mais fundo possível. A manga do grampo da serra roda e a lâmina fica fixa. Certifique-se de que a lâmina da serra não sai mesmo que a tente puxar. (Fig. 4)

NOTA:

Se não colocar a lâmina da serra suficientemente fundo, a lâmina da serra pode ser expelida inesperadamente durante a operação. Pode ser extremamente perigoso.

Para retirar a lâmina da serra, rode a manga do grampo da serra completamente na direcção da seta. A lâmina é retirada e a manga do grampo da serra fica fixa na posição libertada. (Fig. 5)

NOTA:

Se rodar a lâmina da serra sem rodar completamente a manga do grampo da serra, a manga pode não ficar fixa. Neste caso, rode a manga do grampo da serra completamente para fixar a manga na posição libertada.

Ajustar a sapata (Fig. 6)

Quando a lâmina perde a sua capacidade de corte num dos seus pontos, reajuste a sapata para obter um melhor corte noutra posição. Prolongará assim o tempo de vida útil da lâmina. Solte a alavanca para ajustar a sapata e deslize-a para a frente ou para trás consoante a posição pretendida.

Seguidamente aperte a alavanca para segurar a sapata com firmeza.

Funcionamento (Fig. 7)

PRECAUÇÃO:

Antes de ligar a ferramenta, verifique sempre se o gatilho funciona correctamente e volta à posição OFF, quando o solta.

Para ferramentas com botão de bloqueio

Para ligar a ferramenta, carregue simplesmente no gatilho. A velocidade da ferramenta aumenta de acordo com a pressão no gatilho. Liberte o gatilho para parar. Para operação contínua, carregue no gatilho e em seguida empurre o botão de bloqueio. Para parar a ferramenta, estando na posição de bloqueio, carregue completamente no gatilho e em seguida liberte-o. Existe um parafuso de controlo de velocidade para poder limitar a velocidade máxima da máquina (variável). Rode o parafuso de controlo da velocidade para a direita para maior velocidade e para a esquerda para velocidade inferior.

Para ferramentas com botão de desbloqueio

Para evitar que o gatilho seja acidentalmente accionado existe um botão de desbloqueio. Para ligar a ferramenta, pressione o botão de desbloqueio e carregue no gatilho. A velocidade da ferramenta aumenta quando aumenta a pressão no gatilho. Liberte o gatilho para parar. Existe um parafuso de controlo de velocidade para poder limitar a velocidade máxima da máquina (variável). Rode o parafuso de controlo da velocidade para a direita para maior velocidade e para a esquerda para velocidade inferior.

Operação (Fig. 8)

Pressione a sapata firmemente contra superfície de trabalho. Não deixe a ferramenta bater. Exerça uma ligeira pressão na lâmina sobre a superfície de trabalho. Comece por fazer uma ranhura de referência, a baixa velocidade. Seguidamente prossiga o corte numa velocidade mais rápida.

PRECAUÇÃO:

- Utilize sempre um lubrificante adequado (óleo para cortes) quando cortar metal, a fim de evitar o desgaste prematuro da lâmina.
- Quando cortar metal use sempre luvas para proteger as mãos das fagulhas que saltam.
- Pressione sempre a sapata com firmeza contra a superfície de trabalho durante a operação. Caso contrário, produzir-se-ão vibrações e/ou torções que causarão a ruptura perigosa da lâmina.

MANUTENÇÃO

PRECAUÇÃO:

Certifique-se sempre de que a ferramenta está desligada e a ficha retirada da tomada antes de efectuar qualquer inspecção e manutenção.

Para salvaguardar a segurança e a fiabilidade do produto, as reparações, manutenção e afinações deverão ser sempre efectuadas por um Centro de Assistência Oficial MAKITA, com o CERTIFICADO DE GARANTIA anexo, ao seu distribuidor ou ao Serviço de Assistência da Makita.

ACESSÓRIOS

PRECAUÇÃO:

Estes acessórios ou acoplamentos são os recomendados para uso na ferramenta MAKITA especificada neste manual. A utilização de qualquer outro acessórios ou acoplamento poderá ser perigosa para o operador. Os acessórios ou acoplamentos devem ser utilizados de maneira adequada e apenas para os fins a que se destinam.

No caso de necessitar ajuda para mais detalhes sobre estes acessórios, consulte ao departamento de assistência local da Makita.

- Lâmina da serra de sabre
- Maleta de plástica

Illustrationsoversigt

1	Frigjort position	5	Arreteringsgreb	9	Hastighedskontrolskruer
2	Låst position	6	Føringsanslag	10	Høj
3	Klingefastholdermuffe	7	Afbryder	11	Lav
4	Klinge	8	Arreteringsknap		

SPECIFIKATIONER

Model	JR3000VT
Slaglængde	30 mm
Slagantal	0 – 2 300 min ⁻¹
Skærekapacitet	
Rør	90 mm
Træ	90 mm
Længde	438 mm
Vægt	3,1 kg

- Ret til tekniske ændringer forbeholdes.
- Bemærk: Tekniske data kan variere fra land til land.

Tilsigtet anvendelse

Denne maskine er beregnet til savning af træ, plast, metal og byggematerialer med kraftigt slag. Den er velegnet til savning af lige snit og buer.

Netsspænding

Maskinen må kun tilsluttes den netspænding, der er angivet på typeskiltet. Maskinen arbejder på enkeltfasets vekselspænding og er dobbeltisoleret iht. de europæiske normer og må derfor tilsluttes en stikkontakt uden jordtilslutning.

Sikkerhedsforskrifter

For Deres egen sikkerheds skyld bør De sætte Dem ind i sikkerhedsforskrifterne.

YDERLIGERE SIKKERHEDSBESTEMMELSER

1. Hold kun ved maskinen på de isolerede greb og overflader, når De udfører arbejde, hvor det skærende bor kan komme i kontakt med skjulte ledninger eller maskinens egen netledning. Kontakt med en strømførende ledning vil gøre uafdækkede metaldele på maskinen strømførende og give operatøren stød.
2. Undgå at save i søm og skruer. Tjek emnet for søm og skruer og fjern sådanne, før arbejdet påbegyndes.
3. Sav ikke i emner, der er overdimensionerede i forhold til maskinen.
4. Tjek for tilstrækkelig frigang under emnet, så klingens ikke rammer gulv, arbejdsbænk eller lignende.
5. Hold godt fast på maskinen.
6. Sørg for at klingens ikke er i kontakt med emnet før der trykkes på afbryderen.
7. Hold hænderne væk fra bevægelige dele.
8. Læg ikke maskinen fra Dem, mens den stadig kører. Maskinen må kun køre, når den holdes med begge hænder.
9. Sluk altid, og vent indtil klingens står helt stille, før klingens fjernes fra emnet.

10. Rør ikke ved klingens eller emnets umiddelbart efter anvendelse. De kan begge være meget varme og forårsage hudforbrænding ved berøring.

GEM DISSE FORSKRIFTER.

ANVENDELSE

Montering af savklingen

FORSIGTIG:

- Sørg altid for at maskinen er slukket og netledningen trukket ud, før savklingen monteres eller afmonteres.
- Fjern altid spån og andet, der måtte klæbe til savklingen, savklingeholderen og/eller hopstangen. Forsømmelse af dette kan resultere i utilstrækkelig tilspænding af savklingen, hvilket igen kan føre til alvorlig tilskadekomst.

Ved montering af savklingen skal det altid kontrolleres, at klingefastholdermuffen er i frigjort position, før klingens sættes i. Hvis klingefastholdermuffen er i låst position, roteres den til frigjort position. (Fig. 3)

Sæt savklingen så langt som muligt ind i klingefastholderen. Klingefastholdermuffen drejer og savklingen låses fast. Kontrollér, at savklingen ikke kan trækkes ud, selv om dette forsøges. (Fig. 4)

BEMÆRK:

Hvis man ikke sætter savklingen tilstrækkeligt langt ind, kan savklingen pludselig blive skudt ud under brugen. Dette kan være ekstremt farligt.

Afmonter savklingen ved at dreje klingefastholdermuffen hele vejen i pilens retning. Savklingen kommer fri, og klingefastholdermuffen fastholdes i den frigjorte position. (Fig. 5)

BEMÆRK:

Hvis man fjerner savklingen uden at dreje klingefastholdermuffen hele vejen, vil muffen muligvis ikke blive fastgjort. I så tilfælde drejes klingefastholdermuffen hele vejen, for at gøre muffen fast i den frigjorte position.

Indstilling af føringsanslag (Fig. 6)

Når savklingens skærekant er nedslidt et sted, kan De ændre føringsanslagets indstilling, så De efterfølgende kan anvende et skarpt, ubrugt sted på savklingen. Der ved øges savklingens levetid. For at ændre føringsanslagets indstilling, løsnes arreteringsgrebet og føringsanslaget skubbes frem eller bagud til den ønskede position. Føringsanslaget fastgøres herefter atter.

Afbryderfunktion (Fig. 7)

FORSIGTIG:

Før de sætter savens netstik i, bør De sikre Dem, at afbryderen fungerer korrekt og at den springer tilbage i "OFF" positionen, når den slippes.

Ved maskiner forsynet med låseknop

For at starte maskinen trykkes ganske enkelt på afbryderen. Maskinens hastighed øges ved øget tryk på afbryderen. Slip afbryderen for at stoppe. Ved vedvarende arbejde trykkes afbryderen ind, hvorefter låseknappen trykkes ind. For at stoppe maskinen fra denne låste position, trykkes afbryderen helt ind, hvorefter den slippes igen. Maskinen er forsynet med en hastighedskontrolskruer, således at den maksimale maskinhastighed kan begrænses (variabel). Drej hastighedskontrolskruen med uret for højere hastighed, og mod uret for lavere hastighed.

For maskiner med kontaktspærreknop

For at forhindre at afbryderen trykkes ind ved et uheld, er maskinen forsynet med en kontaktspærreknop. For at starte maskinen trykkes kontaktspærreknappen ind og der trykkes på afbryderen. Maskinens hastighed øges ved øget tryk på afbryderen. Slip afbryder for at stoppe. Maskinen er forsynet med en hastighedskontrolskruer, således at den maksimale maskinhastighed kan begrænses (variabel). Drej hastighedskontrolskruen med uret for højere hastighed, og mod uret for lavere hastighed.

Drift (Fig. 8)

Tryk føringsanslaget fast mod emnet for at undgå tilbageslag på saven. Benyt kun skarpe og fuldt funktionsdygtige savklinger. Hold saven således, at savklingen netop berører emnet. Start savningen med lav hastighed. Derefter kan De indstille omdrejningstallet på den optimale savehastighed. For at minimere vibrationer under savningen bør De undgå at forcere trykket på savklingen. For kraftigt tryk øger ikke savehastigheden, men fører til kortere levetid for savklingen.

FORSIGTIG:

- Ved savning af metal bør De altid anvende et egnet kølemiddel (skæreolie).
Anvender De ikke kølemiddel medfører det unødvendigt slid på savklingen.
- Ved savning af metal bør De altid bære handsker for at beskytte hænderne mod flyvende, varme spåner.
- For at minimere vibrationerne under brug skal De altid trykke føringsanslaget fast mod emnet. Såfremt føringsanslaget ikke ligger an mod emnet under savningen, forekommer kraftige tilbageslag og/eller drejninger af saven og man risikerer, at savklingen springer.

VEDLIGEHOVELSE

FORSIGTIG:

Sørg altid for at maskinen er slukket og netstikket trukket ud, før der foretages noget arbejde på selve maskinen.

For at opretholde produktets sikkerhed og pålidelighed, må istandsættelse, vedligeholdelse eller justering kun udføres af et autoriseret Makita service center.

TILBEHØR

FORSIGTIG:

Det i denne manual specificerede tilbehør og anordninger anbefales til brug sammen med Deres Makita maskine. Brug af andet tilbehør og andre anordninger kan udgøre en risiko for personskade. Anvend kun tilbehør og anordninger til de beskrevne formål.

Hvis De behøver assistance eller yderligere detaljer om dette tilbehør, bedes De kontakte Deres lokale Makita servicecenter.

- Bajonetsavklinge
- Transportkuffert

Förklaring av allmän översikt

1	Frigjort läge	5	Låsspak för anslag	9	Skruvreglage för varvtalsreglering
2	Låst läge	6	Anslag	10	Högt
3	Bladklämmans hylsa	7	Strömställare	11	Lågt
4	Sågblad	8	Strömställarspär		

TEKNISKA DATA

Modell	JR3000VT
Slaglängd	30 mm
Slagtal	0 – 2 300/min
Sågkapacitet	
Rör	90 mm
Trä	90 mm
Längd	438 mm
Vikt	3,1 kg

- På grund av det kontinuerliga programmet för forskning och utveckling, kan här angivna tekniska data ändras utan föregående meddelande.
- Observera: Tekniska data kan variera i olika länder.

Användningsområde

Denna maskin är avsedd för kraftfull sågning i trä, plast, metall och byggnadsmaterial. Den är lämpad för såväl rak- som kurvsågning.

Strömförsörjning

Maskinen får endast anslutas till nät med samma spänning som anges på typplåten och kan endast köras med enfas växelström. Den är dubbelisolerad i enlighet med europeisk standard och kan därför anslutas till vägguttag som saknar skyddsjord.

Säkerhetstips

För din egen säkerhets skull, bör du läsa igenom de medföljande säkerhetsföreskrifterna.

KOMPLETTERANDE

SÄKERHETSFÖRESKRIFTER

1. Håll verktyget i de isolerade greppytorna när du arbetar på platser där skär- eller borrarverktyget kan komma i kontakt med gömd ledningsdragnings, eller dess egen sladd. De synliga metalldelarna på verktyget blir strömförande, om verktyget kommer i beröring med en strömförande ledning, och operatören får en elektrisk stöt.
2. Undvik att såga i spikar. Kontrollera arbetsstycket innan arbetet påbörjas och ta bort alla spikar du hittar.
3. Såga inte för stora arbetsstycken.
4. Kontrollera att det är tillräckligt med fritt utrymme under arbetsstycket innan arbetet påbörjas, så att sågbladet inte slår emot golvet, arbetsbänken e.d.
5. Håll maskinen stadigt.
6. Se till att bladet inte ligger an mot arbetsstycket innan strömbrytaren trycks in.
7. Håll händerna på avstånd från rörliga delar.
8. Lämna inte verktyget när det går. Använd endast verktyget när det hålls i händerna.

9. Stäng av maskinen och vänta tills den har stannat helt innan bladet avlägsnas från arbetsstycket.

10. Vidrör inte sågbladet eller arbetsstycket omedelbart efter avslutat arbete. De kan vara oerhört heta och orsaka brännskador.

SPARA DESSA ANVISNINGAR.

BRUKSANVISNING

Bladmontage

FÖRSIKTIGHET!

- Se alltid till att maskinen är avstängd och att nätkontakten är urdragen innan sågbladet monteras eller demonteras.
- Rensa alltid bort sågspån och annat skräp som sitter fast på bladet, spännhysan och/eller bladföraren. Underlåtenhet att göra det kan orsaka att bladet inte fästs ordentligt, vilket kan resultera i allvariga skador.

Se vid monteringen av sågbladet till att bladklämmans hylsa är i det frigjorda läget innan sågbladet sätts i. Om bladklämmans hylsa är i det låsta läget måste hysan roteras så den kommer i det frigjorda läget. (Fig. 3)

Sätt i sågbladet i bladklämman så långt det går. Bladklämmans hylsa roteras, och sågbladet är sedan låst. Kontrollera att bladet inte lossnar om du drar i det. (Fig. 4)

OBSERVERA:

Om du inte för in sågbladet tillräckligt långt kan det ovantratt lossna under sågarbetet. Detta är oerhört riskfyllt.

Rotera bladklämmans hylsa helt i pilens riktning för att ta bort sågbladet. Sågbladet lossnar och bladklämmans hylsa låses i det frigjorda läget. (Fig. 5)

OBSERVERA:

Om du tar bort sågbladet utan att ha roterat bladklämmans hylsa helt, kan det leda till att hysan inte låses i det frigjorda läget. Roteri så fall bladklämmans hylsa helt för att låsa den i det frigjorda läget.

Inställning av anslaget (Fig. 6)

Anslaget kan skjutas framåt eller bakåt när låsspaken fällts upp. Inställning av olika anslagslägen görs dels för att anpassa bladlängden till arbetsoperationen (materialtjocklek, ev. bakomliggande delar) och dels för att utnyttja oanvända tandsektioner och på så vis öka bladets livslängd.

Strömställare (Fig. 7)

FÖRSIKTIGHET!

Innan stickproppen ansluts, bör strömställarens mekaniska funktion kontrolleras, t ex att den återgår till frånläget efter att ha släppts.

För maskiner med låsknapp

Tryck bara in strömställaren för att starta maskinen. Varvtalet ökar ju mer strömställaren trycks in. Släpp strömställaren för att stanna maskinen. Tryck in strömställaren och tryck sedan på låsknappen för kontinuerlig drift. Tryck in strömställaren helt och släpp den sedan för att stanna maskinen från det låsta läget. Maskinen är utrustad med ett skruvreglage för varvtalsreglering så att det maximala varvtalet kan begränsas (variabelt). Vrid skruvreglaget medurs för högre varvtal, och moturs för lägre varvtal.

För maskiner med strömställarspär (säkerhetsknapp)

För att förhindra att strömställaren trycks in av misstag har maskinen försetts med en strömställarspär (säkerhetsknapp). Starta maskinen genom att trycka in strömställarspärren (säkerhetsknappen), och tryck därefter på strömställaren. Varvtalet ökar ju mer strömställaren trycks in. Släpp strömställaren för att stanna. Maskinen är utrustad med ett skruvreglage för varvtalsreglering så att det maximala varvtalet kan begränsas (variabelt). Vrid skruvreglaget medurs för högre varvtal, och moturs för lägre varvtal.

Användning (Fig. 8)

Starta med låg hastighet och öka så snart ett styrspår tagits upp. Tryck anslaget tillräckligt hårt mot arbetsstycket för att hindra maskinen från att studsas.

FÖRSIKTIGHET!

- Använd en lämplig kylvätska (skärolja) vid metallsågning. Utan kylning förlorar tänderna på bladet snabbt skärpan.
- Använd alltid handskar som skydd mot metallspån.
- Anslaget skall hela tiden hållas tryckt mot arbetsstycket. Maskinen kommer i annat fall att studsas kraftigt, varvid risken för bladbrott är stor.

UNDERHÅLL

FÖRSIKTIGHET!

Förvissa dig alltid om att nätkabeln dragits ut ur vägguttaget och att maskinen är frånkopplad innan något arbete utförs på maskinen.

För att bibehålla produktens säkerhet och tillförlitlighet, bör alltid reparationer, underhållsservice och justeringar utföras av auktoriserad Makita serviceverkstad.

TILLBEHÖR

FÖRSIKTIGHET:

Dessa tillbehör och tillsatser rekommenderas för att användas tillsammans med den Makita-maskin som anges i denna bruksanvisning. Om några andra tillbehör eller tillsatser används kan det uppstå risk för personskador. Använd endast tillbehören och tillsatserna för de syften de är avsedda för.

Kontakta ditt lokala Makita servicecenter om du behöver hjälp med ytterligare detaljer om dessa tillbehör.

- Tigersågblad
- Förvaringsväska av plast

Forklaring til generell oversikt

1	Frigjort posisjon	5	Hendel	9	Hastighetskontrollskruer
2	Fast posisjon	6	Anleggsfot	10	Høy
3	Bladklemmemansjett	7	Bryter	11	Lav
4	Blad	8	Låseknapp		

TEKNISKE DATA

Modell	JR3000VT
Slaglengde	30 mm
Slag pr minutt	0 – 2 300
Skagekapasitet	
Rør	90 mm
Tre	90 mm
Lengde	438 mm
Nettovekt	3,1 kg

- Grunnet det kontinuerlige forsknings- og utviklingsprogrammet, forbeholder vi oss retten til å foreta endringer i tekniske data uten forvarsel.
- Merk: Tekniske data kan variere fra land til land.

Bruksområde

Verktøyet er beregnet til saging av tre, plast, metall og bygningsmaterialer med kraftig slagdrift. Egner seg til rett og kurvet skjæring.

Strømforsyning

Maskinen må kun koples til den spenning som er angitt på typeskiltet og arbeider kun med enfas-vekselstrøm. Den er dobbelt verneisoleret i henhold til de Europeiske Direktiver og kan derfor også koples til stikkontakter uten jording.

Sikkerhetstips

For din egen sikkerhets skyld ber vi deg lese de medfølgende sikkerhetsreglene.

EKSTRA SIKKERHETSREGLER

1. Hold verktøyet i de isolerte gripeflatene når arbeid utføres på steder hvor skjæreverktøyet kan komme i kontakt med skjulte ledninger eller verktøyet egen ledning. Hvis verktøyet kommer i kontakt med en strømførende ledning, vil også de eksponerte metalldelene på verktøyet bli strømførende og utsette operatøren for elektrisk støt.
2. Unngå å sage over spikre. Kontroller og fjern eventuelle spikre fra arbeidsemnet før arbeidet starter.
3. Sag ikke for store emner.
4. Kontroller at det er god nok klaring rundt emnet før sagingen begynner slik at bladet ikke vil støte bort i gulvet, arbeidsbenken, etc.
5. Hold godt fast i verktøyet.
6. Se til at bladet ikke berører emnet før verktøyet slås på.
7. Hold hendene unna bevegende deler.
8. Forlat ikke verktøyet mens det går. Verktøyet må bare betjenes når det holdes for hånd.
9. Slå alltid av verktøyet og vent til bladet har stoppet helt å gå før det fjernes fra emnet.

10. Rør aldri bladet eller emnet like etter en arbeidsoperasjon; de kan være svært varme og forårsake forbrenninger.

TA VARE PÅ DISSE INSTRUKSENE.

BRUKSANVISNINGER

Montering og fjerning av sagblad

NB!

- Maskinen må alltid være avslått og støpslet tatt ut av stikkkontakten før montering eller demontering av blad.
- Fjern alt spon eller fremmedlegemer fra bladet, bladklemmen og/eller sleiden. Hvis dette ikke gjøres kan det forårsake utilstrekkelig stramming av bladet som kan resultere i en alvorlig ulykke.

Bladet monteres ved å sikre at bladklemmemansjetten er i frigjort posisjon før bladet settes inn. Hvis bladklemmemansjetten er i fast posisjon, roteres mansjetten slik at bladklemmen frigjøres. (Fig. 3)

Sett bladet inn i bladklemmen så langt det kan komme. Roter bladklemmemansjetten slik at sagbladet festes. Kontroller at sagbladet ikke lar seg trekke av selv om en drar i det. (Fig. 4)

MERKNAD:

Hvis bladet ikke føres langt nok inn, kan det komme til å sprette av under bruk. Dette kan være meget farlig.

Sagbladet demonteres ved å rotere bladklemmemansjetten helt i pilens retning. Sagbladet kan nå fjernes og bladklemmemansjetten festes i frigjort posisjon. (Fig. 5)

MERKNAD:

Hvis sagbladet demonteres uten at bladklemmemansjetten roteres fullstendig, vil bladklemmemansjetten ikke feste seg. I dette tilfellet roteres bladklemmemansjetten helt slik at og mansjetten festes i frigjort posisjon.

Justering av anleggsfot (Fig. 6)

Når sagbladet er blitt slitt på et område kan man endre plasseringen av anleggsfoten for å få tilgang til et nytt område på bladet med skarpe tenner. Dette forlenger levetiden på bladet. For å endre plasseringen av anleggsfoten løsner man hendelen og skyver anleggsfoten til ønsket posisjon. Deretter strammes hendelen igjen.

Bryteren (Fig. 7)

NB!

Før man setter i kontakten bør man alltid kontrollere at bryterbevegelesene er riktige, og at bryteren går tilbake til "OFF"-posisjon når den slippes.

For maskiner med låseknapp

Maskinen startes ved ganske enkelt å trykke på startbryteren. Hastigheten øker med trykket på bryteren. Slipp bryteren for å stoppe. For kontinuerlig drift trykker du inn bryteren og skyver inn låseknappen. For å frigjøre maskinen fra den låste posisjonen er det bare å trykke startbryteren helt inn og så slippe den. Maskinen er utstyrt med en hastighetskontrollskruer slik at den maksimale hastigheten kan reguleres (variabel). Drei hastighetskontrollskruen medurs for høyere hastighet og moturs for lavere hastighet.

For maskiner med sperreknapp

For å forhindre at startbryteren aktiveres ved et uhell, er maskinen utstyrt med en sperreknapp. Maskinen startes ved å trykke inn sperreknappen og så trykke på startbryteren. Maskinens hastighet øker med trykket på bryteren. Slipp bryteren for å stoppe. Maskinen er utstyrt med en hastighetskontrollskruer slik at den maksimale hastigheten kan reguleres (variabel). Drei hastighetskontrollskruen medurs for høyere hastighet og moturs for lavere hastighet.

Saging (Fig. 8)

Press anleggsfoten mot arbeidsemnet for å unngå tilbakeslag. Hold sagen slik at den så vidt har kontakt med emnet og start sagen med lav hastighet. Etter å ha laget et lite spor kan man øke til ønsket hastighet.

NB!

- Ved saging i metall bør man bruke egnet skjæreolje for ikke å slite unødvendig på sagbladet.
- Ved saging i metall bør man alltid bruke arbeidshansker for å beskytte mot varmt metallspen.
- For å minske vibrasjoner under saging må man alltid sørge for at anleggsfoten er godt presset mot arbeidsemnet. Hvis ikke, kan det forekomme kraftige tilbakeslag med påfølgende skade.

SERVICE

NB!

Før servicearbeider utføres på maskinen må det passes på at denne er slått av og at støpselet er trukket ut av stikkkontakten.

For å garantere at maskinen arbeider sikkert og pålitelig bør reparasjoner, servicearbeider eller innstillinger utføres av et autorisert Makita-serviceverksted.

TILLEGGSUTSTYR

ADVARSEL:

Tilleggsutstyr eller tilbehør som anbefales for din Makita-maskin er spesifisert i denne bruksanvisningen. Bruk av annet tilleggsutstyr eller tilbehør enn dette kan øke risikoen for personskader. Tilleggsutstyr eller annet tilbehør må bare brukes for de formål det er beregnet for.

Hvis du har behov for flere detaljer som gjelder dette ekstrautstyret, spør ditt lokale Makita servicesenter om hjelp.

- Bajonett-sagblad
- Bæreetui av plast

Yleisselostus

1 Vapautettu asento	5 Vipu	9 Nopeudensäätöruuvi
2 Kiinnitetty asento	6 Kosketuskenkä	10 Nopea
3 Terän kiristysholkki	7 Liipaisinkytkin	11 Hidas
4 Terä	8 Lukkopainike	

TEKNISET TIEDOT

Malli	JR3000VT
Iskun pituus	30 mm
Pistonopeus min	0 – 2 300
Leikkauskapasiteetti	
Putki	90 mm
Puu	90 mm
Pituus	438 mm
Paino (ilman puristussarjaa)	3,1 kg

- Jatkuvan tutkimus- ja kehitysohjelman vuoksi pidämme oikeuden muuttaa tässä mainittuja teknisiä ominaisuuksia ilman ennakoilmoitusta.
- Huomaa: Tekniset ominaisuudet saattavat vaihdella eri maissa.

Käyttötarkoitus

Kone on tarkoitettu puun, muovin, metallin ja rakennusmateriaalin sahaamiseen voimakkaalla iskulla. Se soveltuu suoraan ja kaarevaan sahaamiseen.

Virransyöttö

Laitteen saa kytkeä ainoastaan virtalähteeseen, jonka jännite on sama kuin tyyppikilvessä ilmoitettu. Laitetta voidaan käyttää ainoastaan yksivaiheisella vaihtovirralla. Laitte on kaksinkertaisesti suojaeristetty eurooppalaisten standardien mukaisesti, ja se voidaan tästä syystä liittää maadoittamattomaan pistorasiaan.

Turvaohjeita

Oman turvallisuutesi vuoksi lue mukana seuraavat turvaohjeet.

LISÄTURVAOHJEITA

1. Pitele laitetta sen eristetyistä tartuntapinnoista tehdessäsi työtä, jossa työkalu voi joutua kosketuksiin piilossa olevan johdon tai oman virtajohtonsa kanssa. Osuminen jännitteeseen johtoon saa näkyvissä olevat metalliosat jännitteisiksi ja aiheuttaa käyttäjälle sähköiskun.
2. Vältä naulojen sahaamista. Tutki työkalupale ennen työskentelyä ja poista kaikki naulat.
3. Älä sahaa liian suurta työkalupalaa.
4. Varmista ennen sahaamista, että työkalupaleen ympärillä on riittävästi tilaa siten, että terä ei osu lattiaan, höyläpenkkiin tms.
5. Pitele konetta tiukasti.
6. Varmista, että terä ei kosketa työkalupaleeseen ennen virran kytkemistä päälle.
7. Pidä kädet loitolla liikkuvista osista.
8. Älä laske käyvää laitetta käsistäsi. Käytä laitetta vain sen ollessa käsissäsi.
9. Sammuta aina kone ja odota, että terä on kokonaan pysähtynyt, ennen kuin irrotat koneen työkalupaleesta.

10. Älä kosketa terää äläkä työkalupalaa välittömästi työskentelyn jälkeen. Ne saattavat olla erittäin kuumia ja ne voivat polttaa ihoasi.

SÄILYTÄ NÄMÄ OHJEET.

KÄYTTÖOHJEET

Sahanterän asennus tai irrotus

VARO:

- Varmista aina ennen terän irrottamista ja kiinnittämistä, että kone on sammutettu ja irrotettu pistorasiasta.
- Puhdista aina terään, terän kiinnittimeen ja/tai kosketuskenkään tarttuneet lastut ja roskat. Jos et toimi näin, terä ei ehkä kiinnity riittävän tiukasti, mikä voi aiheuttaa vakavan loukkaantumisen.

Kun kiinnität sahanterää, varmista aina ennen kiinnittämistä, että terän kiristinholkki on vapautetussa asennossa. Jos terän kiristinholkki on kiinnitetyssä asennossa, kierrä holkki vapautettuun asentoon. **(Kuva 3)**

Työnnä sahanterä terän kirstimeen niin syväälle kuin se menee. Terän kiristinholkki pyörii ja sahanterä on kiinnitetty. Varmista sahanterää vetämällä, että se ei irtoa paikaltaan. **(Kuva 4)**

HUOMAUTUS:

Jos et työnnä sahanterää riittävän syväälle, se voi yllättäen irrota käytön aikana. Tämä on erittäin vaarallista.

Sahanterä irrotetaan kiertämällä terän kiristinholkki kokonaan nuolen suuntaan. Sahanterä irtoaa ja terän kiristinholkki jää vapautettuun asentoon. **(Kuva 5)**

HUOMAUTUS:

Jos irrotat sahanterän kiertämättä terän kiristinholkkia kokonaan, holkki ei ehkä jää paikalleen. Jos näin käy, kierrä terän kiristinholkki kokonaan ja kiinnittäaksesi holkin vapautettuun asentoon.

Kengän säätö (Kuva 6)

Kun terä menettää leikkaustehonsa leikkausreunan jostakin kohdasta, asenna kendä toiseen asentoon käyttäaksesi hyväksesi leikkausreunan käyttämätöntä, terävää osaa. Tämä pidentää käyttöikää. Kun haluat asentaa kengän toiseen asentoon, löysennä vipu ja siirrä kenkää eteen tai taakse haluttuun asentoon. Kiinnitä kenkä sitten tiukasti kiristämällä vipu.

Kytkimen toiminta (Kuva 7)

VARO:

Ennen kuin kytket koneen virtalähteeseen, varmista aina, että liipaisin toimii oikein ja palaa "OFF" asentoon vapauttaessa.

Lukituspainikkeella varustetut koneet

Kone käynnistetään yksinkertaisesti painamalla liipaisinta. Koneen nopeus lisääntyy, kun liipaisinta painetaan voimakkaammin. Kone pysäytetään vapauttamalla liipaisin. Kone saadaan käymään jatkuvasti painamalla liipaisinta ja painamalla sitten lukituspainike sisään. Kone vapautetaan tästä lukitusasennosta painamalla liipaisin pohjaan ja vapauttamalla se. Kone on varustettu nopeudensäätöruuvilla, joten koneen käyntinopeutta voidaan rajoittaa (muutettavissa). Käännä nopeudensäätöruuvia myötäpäivään, kun haluat koneen käyvän nopeammin ja vastapäivään kun haluat sen käyvän hitaammin.

Lukituksen vapautuspainikkeella varustetut koneet

Liipaisimen tahattoman painamisen estämiseksi kone on varustettu lukituksen vapautuspainikkeella. Kone käynnistetään painamalla lukituksen vapautuspainike sisään ja painamalla sitten liipaisinta. Koneen nopeus lisääntyy, kun liipaisinta painetaan voimakkaammin. Kone pysäytetään vapauttamalla liipaisin. Kone on varustettu nopeudensäätöruuvilla, joten koneen käyntinopeutta voidaan rajoittaa (muutettavissa). Käännä nopeudensäätöruuvia myötäpäivään, kun haluat koneen käyvän nopeammin ja vastapäivään kun haluat sen käyvän hitaammin.

Käyttö (Kuva 8)

Paina kenkää lujasti työstökappaletta vasten. Älä anna koneen hyppiä. Aseta terä kevyeen kosketukseen työstökappaleen kanssa. Tee ensin ohjausvako hitaalla nopeudella. Jatka leikkausta sitten suuremmalla nopeudella.

VARO:

- Käytä aina metallia leikatessasi sopivaa jäähdytintä (leikkausöljyä). Jos näin ei tehdä, terä kuluu ennen aikojaan.
- Kun leikkaat metallia, suojaa aina kätesi lentäviltä sirpaleilta käyttämällä käsinetä.
- Paina kenkää aina lujasti työstökappaletta vasten leikkauksen aikana. Jos kenkää pidetään poissa työstökappaleesta käytön aikana, syntyy voimakasta värinää/ tai kiertoa, mikä aiheuttaa terän vaarallisen nykimisen.

HUOLTO

VARO:

Ennen koneelle tehtäviä huoltotoimia on varmistettava, että se on sammutettu ja irrotettu virtalähteestä.

Laitteen käyttövarmuuden ja turvallisuuden vuoksi korjaukset ja muut huolto- ja säätötyöt saa suorittaa ainoastaan Makitan hyväksymä huoltopiste.

LISÄVARUSTEET

VARO:

Näitä lisävarusteita ja -laitteita suositellaan käytettäväksi tässä ohjekirjassa mainitun Makitan koneen kanssa. Minkä tahansa muun lisävarusteen tai -laitteen käyttäminen voi aiheuttaa loukkaantumisvaaran. Käytä lisävarusteita ja -laitteita vain niiden käyttötarkoituksen mukaisesti.

Jos tarvitset apua tai yksityiskohtaisempia tietoja seuraavista lisävarusteista, ota yhteys paikalliseen Makitan huoltoon.

- Puukkosahan terä
- Muovinen kantolaatikko

Περιγραφή γενικής άποψης

1	Αποδεσμευμένη θέση	6	Πέλμα	9	Βίδα ελέγχου ταχύτητας
2	Σταθερή θέση	7	Σκανδάλη διακόπτης	10	Υψηλή
3	Μανίκι σφικτήρα λάμας	8	Κουμπί ασφάλισης/Κουμπί απασφάλισης	11	Χαμηλή
4	Λάμα				
5	Μοχλός				

ΤΕΧΝΙΚΑ ΧΑΡΑΚΤΗΡΙΣΤΙΚΑ

Μοντέλο	JR3000VT
Μήκος διαδρομής30 χιλ
Διαδρομές ανά λεπτό0 – 2.300
Ικανότητες κοπή:	
Σωλήνας90 χιλ
Ξύλο90 χιλ
Ολικό μήκος438 χιλ
Βάρος καθαρό3,1 Χγρ

- Λόγω του συνεχιζόμενου προγράμματος έρευνας και ανάπτυξης, οι παρούσες προδιαγραφές υπόκεινται σε αλλαγή χωρίς προειδοποίηση.
- Παρατήρηση: Τα τεχνικά χαρακτηριστικά μπορεί να διαφέρουν από χώρα σε χώρα.

Προοριζόμενη χρήση

Το εργαλείο προορίζεται για πρίονισμα ξύλου, πλαστικού, μετάλλου και οικοδομικών υλικών με ισχυρό αποτέλεσμα. Είναι κατάλληλο για ίσιο και καμπύλο κόψιμο.

Ρευματοδότηση

Το μηχάνημα πρέπει να συνδέεται μόνο σε παροχή ρεύματος της ίδιας τάσης με αυτή που αναφέρεται στην πινακίδα κατασκευαστού και μπορεί να λειτουργήσει μόνο με εναλλασσόμενο μονοφασικό ρεύμα. Τα μηχανήματα αυτά έχουν διπλή μόνωση σύμφωνα με τα Ευρωπαϊκά Πρότυπα και κατά συνέπεια, μπορούν να συνδεθούν σε ακροδέκτες χωρίς σύρμα γείωσης.

Υποδείξεις ασφάλειας

Για την προσωπική σας ασφάλεια, ανατρέξτε στις εσωκλειστές Οδηγίες ασφάλειας.

ΠΡΟΣΘΕΤΕΣ ΔΙΑΤΑΞΕΙΣ ΑΣΦΑΛΕΙΑΣ

1. Κρατάτε το μηχάνημα από τις επιφάνειες της μονωμένης λαβής όταν εκτελείτε μια εργασία κατά την οποία το μηχάνημα θα μπορούσε να έρθει σε επαφή με κρυμμένα καλώδια ή με το δικό του καλώδιο. Επαφή με ένα ηλεκτροφόρο καλώδιο θα μπορούσε να έχει ως αποτέλεσμα να καταστούν και τα εκτεθειμένα μεταλλικά τμήματα του εργαλείου ηλεκτροφόρα και να προκαλέσουν ηλεκτροπληξία στον χειριστή.
2. Αποφεύγετε την κοπή καρφιών. Επιθεωρήστε το αντικείμενο εργασίας για καρφιά και αφαιρέστε τα πριν από την λειτουργία.
3. Μη κόβετε υπερμεγέθη αντικείμενα εργασίας.
4. Ελέγξτε για την κατάλληλη απόσταση πέραν του αντικείμενου εργασίας πριν κόψετε έτσι ώστε η λάμα να μη χτυπήσει το πάτωμα, πάγκο εργασίας, κλπ.
5. Κρατάτε το εργαλείο σταθερά.

6. Βεβαιώστε ότι η λάμα δεν βρίσκεται σε επαφή με το αντικείμενο εργασίας πριν ανάψετε τον διακόπτη.
7. Κρατάτε τα χέρια σας μακριά από τα κινούμενα μέρη.
8. Μην αφήνετε το μηχάνημα να λειτουργεί. Χρησιμοποιείτε το μηχάνημα μόνο όταν το κρατάτε.
9. Πάντοτε σβήνετε το εργαλείο και περιμένετε να σταματήσει τελείως η λάμα πριν την αφαιρέσετε από το αντικείμενο εργασίας.
10. Μην αγγίζετε την λάμα ή το αντικείμενο εργασίας αμέσως μετά την λειτουργία. Μπορεί να είναι εξαιρετικά θερμά και να σας προκαλέσουν εγκαύματα.

ΦΥΛΑΞΕΤΕ ΑΥΤΕΣ ΤΙΣ ΟΔΗΓΙΕΣ.

ΟΔΗΓΙΕΣ ΧΡΗΣΗΣ

Αφαίρεση η τοποθέτηση λαμών

ΠΡΟΣΟΧΗ:

- Σιγουρευτείτε πάντα ότι το μηχάνημα είναι σβηστό και απουσυνδεδεμένο από την παροχή ενέργειας προτού εγκαταστείτε ή απομακρύνετε τη λάμα.
- Πάντα να καθαρίζετε όλα τα θραύσματα ή ξένα υλικά που είναι προσκολλημένα στη λάμα, στη μέγγενη της λάμας ή/και στον ολισθητή. Εάν δεν κάνετε έτσι, ίσως θα έχει ως συνέπεια αναπαρκές σφίξιμο της λάμας, που μπορεί να προκαλέσει σοβαρό τραυματισμό.

Για να τοποθετήσετε την πριονολάμα, πάντοτε βεβαιώνετε ότι το μανίκι του σφικτήρα της λάμας είναι στην αποδεσμευμένη θέση πριν τοποθετήσετε την πριονολάμα. Εάν το μανίκι του σφικτήρα της λάμας είναι στη σταθερή θέση, περιστρέψτε το μανίκι στην αποδεσμευμένη θέση. **(Εικ. 3)**

Βάλτε την πριονολάμα μέσα στον σφικτήρα λάμας όσο μπορεί να πάει. Το μανίκι του σφικτήρα της λάμας περιστρέφεται και η πριονολάμα σταθεροποιείται. Βεβαιώνετε ότι η πριονολάμα δεν μπορεί να εξαχθεί ακόμη και αν προσπαθείτε να την τραβήξετε έξω. **(Εικ. 4)**

ΣΗΜΕΙΩΣΗ:

Εάν δεν βάλετε την πριονολάμα αρκετά βαθιά μπορεί να εκτιναχθεί ξαφνικά κατά την διάρκεια της λειτουργίας. Κάτι τέτοιο είναι εξαιρετικά επικίνδυνο.

Για να αφαιρέσετε την πριονολάμα, περιστρέψτε το μανίκι του σφικτήρα της λάμας πλήρως προς την διεύθυνση του βέλους. Η πριονολάμα αφαιρείται και το μανίκι του σφικτήρα της λάμας σταθεροποιείται στην αποδεσμευμένη θέση. **(Εικ. 5)**

ΣΗΜΕΙΩΣΗ:

Εάν αφαιρέσετε την πριονόλαμα χωρίς να περιστρέψετε πλήρως το μανίκι του σφιγκτήρα της λάμας, το μανίκι δεν θα σταθεροποιηθεί. Στην περίπτωση αυτή, περιστρέψτε πλήρως το μανίκι του σφιγκτήρα της λάμας και κατόπιν σταθεροποιήστε το μανίκι στην αποδεσμευμένη θέση.

Ρύθμιση του πέλματος (Εικ. 6)

Όταν η λάμα χάνει την επαρκή κοψίματος σε κάποιο σημείο της κόψης της, επαναποθετήτε το πέλαμα για να χρησιμοποιήσετε ένα κοφτερό, αχρησιμοποίητο μέρος της κόψης. Αυτό θα βοηθήσει να επιμηκύνει τη ζωή της λεπίδας. Για επαναποθέτηση του πέλματος, λασκάρете το μοχλό και σύρετε το πέλαμα προς τα εμπρός ή πίσω στην επιθυμητή θέση. Μετά σφίξτε το μοχλό για να σιγουρέψετε σταθερά το πέλαμα.

Λειτουργία διακόπτη (Εικ. 7)

ΠΡΟΣΟΧΗ:

Πριν συνδέσετε το μηχάνημα στο ρεύμα, πάντοτε ελέγχετε να δείτε ότι η σκανδάλη διακόπτης ενεργοποιεί κανονικά και επιστρέφει στη θέση |P'OFF|P' όταν ελευθερώνεται.

Για μηχανήματα με κουμπί ασφάλισης

Για να ξεκινήσει το μηχάνημα, απλώς τράβηχτε τη σκανδάλη. Η ταχύτητα του μηχανήματος αυξάνει αυξάνοντας την πίεση. Για να σταματήσει αφήστε τη σκανδάλη. Για συνεχή λειτουργία, τραβήχτε τη σκανδάλη και έπειτα πιέστε το κουμπί ασφάλισης. Για να σταματήσει το μηχάνημα από την ασφαλισμένη θέση, πιέστε τη σκανδάλη και έπειτα αφήστε την. Μία βίδα ελέγχου ταχύτητας παρέχεται έτσι ώστε η μέγιστη ταχύτητα του μηχανήματος να μπορεί να περιοριστεί (μεταβλητά). Γυρίστε τη βίδα ελέγχου ταχύτητας δεξιόστροφα για υψηλότερη ταχύτητα και αριστερόστροφα για χαμηλότερη ταχύτητα.

Για μηχανήματα με κουμπί απασφάλισης

Για να προληφθεί τυχαίο τράβηγμα της σκανδάλης, ένα κουμπί απασφάλισης παρέχεται. Για να ξεκινήσει το μηχάνημα πιέστε το κουμπί απασφάλισης και τραβήξτε τη σκανδάλη. Η ταχύτητα του μηχανήματος αυξάνει αυξάνοντας την πίεση. Για να σταματήσει αφήστε τη σκανδάλη. Μία βίδα ελέγχου ταχύτητας παρέχεται έτσι ώστε η μέγιστη ταχύτητα του μηχανήματος να μπορεί να περιοριστεί (μεταβλητά). Γυρίστε τη βίδα ελέγχου ταχύτητας δεξιόστροφα για υψηλότερη ταχύτητα και αριστερόστροφα για χαμηλότερη ταχύτητα.

Λειτουργία (Εικ. 8)

Πρώτα, πιέστε το πέλαμα σταθερά επάνω στο αντικείμενο εργασίας. Μην αφήσετε το μηχάνημα να αναπηδήσει. Φέρτε τη λάμα σε ελαφρά επαφή με το αντικείμενο εργασίας. Πρώτα, κάνετε μια καθοδηγητική χαραγή χρησιμοποιώντας μικρότερη ταχύτητα. Μετά χρησιμοποιήστε μεγαλύτερη ταχύτητα για να συνεχίσετε τη κοπή.

ΠΡΟΣΟΧΗ:

- Πάντοτε χρησιμοποιείτε ένα κατάλληλο ψυκτικό (έλαιο κοπής) όταν κόβετε μέταλλα. Εάν δε το κάνετε αυτό θα προκληθεί πρόωρη φθορά στη λάμα.
- Πάντοτε φοράτε γάντια για να προστατεύετε τα χέρια σας από καυτά ιπτάμενα ρινίσματα όταν κόβετε μέταλλα.
- Πάντοτε πιέζετε το πέλαμα σταθερά στο αντικείμενο εργασίας κατά τη λειτουργία. Εάν το πέλαμα δεν βρίσκεται σε επαφή με το αντικείμενο εργασίας κατά τη διάρκεια της λειτουργία, θα προκληθούν δυνατές δονήσεις καλή στρίψιμο με αποτέλεσμα την επικίνδυνη εκτόξευση της λεπίδας.

ΣΥΝΤΗΡΗΣΗ

ΠΡΟΣΟΧΗ:

Πριν την εκτέλεση εργασιών με τη μηχανή σβήνομε πάντα τη μηχανή και βγάζομε τη πρίζα.

Για τη διασφάλιση της σιγουριάς και αξιοπιστίας των προϊόντων μας πρέπει οι επισκευές, εργασίες συντήρησης ή ρυθμίσεις να εκτελούνται από εξουσιοδοτημένα εργαστήρια σέρβις πελατών Μάκιτα.

ΕΞΑΡΤΗΜΑΤΑ

ΠΡΟΣΟΧΗ:

Αυτά τα εξαρτήματα ή προσαρτήματα συνιστώνται για χρήση με το εργαλείο σας της Μάκιτα που καθορίζεται στο εγχειρίδιο αυτό. Η χρήση οτιδήποτε άλλων εξαρτημάτων ή προσαρτημάτων μπορεί να δημιουργήσει κίνδυνο τραυματισμού ατόμων. Χρησιμοποιείτε μόνο εξαρτήματα ή προσαρτήματα μόνο για το σκοπό που προορίζονται.

Εάν χρειάζεστε κάποια βοήθεια για περισσότερες πληροφορίες που αφορούν στα εξαρτήματα αυτά, αποτανθείτε στο τοπικό σας κέντρο εξυπηρέτησης Μάκιτα.

- Λάμα παλινδρομικού πριονιού
- Πλαστική θήκη μεταφοράς

ENGLISH**EC-DECLARATION OF CONFORMITY**

We declare under our sole responsibility that this product is in compliance with the following standards of standardized documents, HD400, EN50144, EN55014, EN61000 in accordance with Council Directives, 73/23/EEC, 89/336/EEC and 98/37/EC.

FRANÇAISE**DÉCLARATION DE CONFORMITÉ CE**

Nous déclarons sous notre entière responsabilité que ce produit est conforme aux normes des documents standardisés suivants, HD400, EN50144, EN55014, EN61000 conformément aux Directives du Conseil, 73/23/CEE, 89/336/CEE et 98/37/EG.

DEUTSCH**CE-KONFORMITÄTSERKLÄRUNG**

Hiermit erklärt wir unter unserer alleinigen Verantwortung, daß dieses Produkt gemäß den Ratsdirektiven 73/23/EWG, 89/336/EWG und 98/37/EG mit den folgenden Normen von Normendokumenten übereinstimmen:

HD400, EN50144, EN55014, EN61000.

ITALIANO**DICHIARAZIONE DI CONFORMITÀ
CON LE NORME DELLA COMUNITÀ EUROPEA**

Dichiariamo sotto la nostra sola responsabilità che questo prodotto è conforme agli standard di documenti standardizzati seguenti:

HD400, EN50144, EN55014, EN61000

secondo le direttive del Consiglio 73/23/CEE, 89/336/CEE e 98/37/CE.

NEDERLANDS**EG-VERKLARING VAN CONFORMITEIT**

Wij verklaren hierbij uitsluitend op eigen verantwoordelijkheid dat dit produkt voldoet aan de volgende normen van genormaliseerde documenten,

HD400, EN50144, EN55014, EN61000

in overeenstemming met de richtlijnen van de Raad 73/23/EEC, 89/336/EEC en 98/37/EC.

ESPAÑOL**DECLARACIÓN DE CONFORMIDAD DE LA CE**

Declaramos bajo nuestra sola responsabilidad que este producto cumple con las siguientes normas de documentos normalizados,

HD400, EN50144, EN55014, EN61000

de acuerdo con las directivas comunitarias, 73/23/EEC, 89/336/EEC y 98/37/CE.

PORTUGUÊS**DECLARAÇÃO DE CONFORMIDADE DA CE**

Declaramos sob inteira responsabilidade que este produto obedece às seguintes normas de documentos normalizados, HD400, EN50144, EN55014, EN61000 de acordo com as directivas 73/23/CEE, 89/336/CEE e 98/37/CE do Conselho.

DANSK**EU-DEKLARATION OM KONFORMITET**

Vi erklærer hermed på eget ansvar, at dette produkt er i overensstemmelse med de følgende standarder i de normsættende dokumenter,

HD400, EN50144, EN55014, EN61000

i overensstemmelse med Rådets Direktiver 73/23/EEC, 89/336/EEC og 98/37/EC.

SVENSKA**EG-DEKLARATION OM ÖVERENSSTÄMMELSE**

Under eget ansvar deklarerar vi härmed att denna produkt överensstämmer med följande standardiseringar för standardiserade dokument,

HD400, EN50144, EN55014, EN61000

i enlighet med EG-direktiven 73/23/EEC, 89/336/EEC och 98/37/EC.

NORSK**EU's SAMSVARS-ERKLÆRING**

Vi erklærer på eget ansvar at dette produktet er i overensstemmelse med følgende standard i de standardiserte dokumenter:

HD400, EN50144, EN55014, EN61000,

i samsvar med Råds-direktivene, 73/23/EEC, 89/336/EEC og 98/37/EC.

SUOMI**VAKUUTUS EC-VASTAAVUDESTA**

Yksinomaisesti vastuullisina ilmoitamme, että tämä tuote on seuraavien standardoitujen dokumenttien standardien mukainen,

HD400, EN50144, EN55014, EN61000

neuvoston direktiivien 73/23/EEC, 89/336/EEC ja 98/37/EC mukaisesti.

ΕΛΛΗΝΙΚΑ**ΔΗΛΩΣΗ ΣΥΜΜΟΡΦΩΣΗΣ ΕΚ**

Δηλώνουμε υπό την μοναδική μας ευθύνη ότι αυτό το προϊόν βρίσκεται σε Συμφωνία με τα ακόλουθα πρότυπα τυποποιημένων εγγράφων,

HD400, EN50144, EN55014, EN61000

σύμφωνα με τις Οδηγίες του Συμβουλίου, 73/23/EEC, 89/336/EEC και 98/37/ΚΕ.

Yasuhiko Kanzaki CE 2003



Director	Director
Directeur	Direktør
Direktor	Direktör
Amministratore	Direktor
Directeur	Johdaja
Director	Διευθυντής

MAKITA INTERNATIONAL EUROPE LTD.

Michigan Drive, Tongwell, Milton Keynes,
Bucks MK15 8JD, ENGLAND

ENGLISH**Noise and Vibration**

The typical A-weighted sound pressure level is 84 dB (A).
The noise level under working may exceed 85 dB (A).

– Wear ear protection. –

The typical weighted root mean square acceleration value is 11 m/s².

FRANÇAISE**Bruit et vibrations**

Le niveau de pression sonore pondéré A type est de 84 dB (A).

Le niveau de bruit en fonctionnement peut dépasser 85 dB (A).

– Porter des protecteurs anti-bruit. –

L'accélération pondérée est de 11 m/s².

DEUTSCH**Geräusch- und Vibrationsentwicklung**

Der typische A-bewertete Schalldruckpegel beträgt 84 dB (A).
Der Lärmpegel kann während des Betriebs 85 dB (A) überschreiten.

– Gehörschutz tragen. –

Der gewichtete Effektivwert der Beschleunigung beträgt 11 m/s².

ITALIANO**Rumore e vibrazione**

Il livello di pressione sonora pesata secondo la curva A è di 84 dB (A).

Il livello di rumore durante il lavoro potrebbe superare gli 85 dB (A).

– Indossare i paraorecchi. –

Il valore quadratico medio di accelerazione è di 11 m/s².

NEDERLANDS**Geluidsniveau en trilling**

Het typische A-gewogen geluidsdruk-niveau is 84 dB (A).

Tijdens het werken kan het geluidsniveau 85 dB (A) overschrijden.

– Draag oorbeschermers. –

De typische gewogen effectieve versnellingswaarde is 11 m/s².

ESPAÑOL**Ruido y vibración**

El nivel de presión sonora ponderada A es de 84 dB (A).

El nivel de ruido en condiciones de trabajo puede que sobrepase los 85 dB (A).

– Póngase protectores en los oídos. –

El valor ponderado de la aceleración es de 11 m/s².

PORTUGUÊS**Ruído e vibração**

O nível normal de pressão sonora A é 84 dB (A).

O nível de ruído durante o trabalho pode exceder 85 dB (A).

– Utilize protectores para os ouvidos –

O valor médio da aceleração é 11 m/s².

DANSK**Lyd og vibration**

Det typiske A-vægtede lydtryksniveau er 84 dB (A).

Støjniveauet under arbejde kan overstige 85 dB (A).

– Bær høreværn. –

Den vægtede effektive accelerationsværdi er 11 m/s².

SVENSKA**Buller och vibration**

Den typiska A-vägdga ljudtrycksnivån är 84 dB (A).

Bullernivån under pågående arbete kan överstiga 85 dB (A).

– Använd hörselskydd –

Det typiskt vägdga effektivvärdet för acceleration är 11 m/s².

NORSK**Støy og vibrasjon**

Det vanlige A-belastede lydtrykknivå er 84 dB (A).

Under bruk kan støynivået overskride 85 dB (A).

– Benytt hørselvern. –

Den vanlig belastede effektiv-verdi for akselerasjon er 11 m/s².

SUOMI**Melutaso ja värinä**

Tyypillinen A-painotettu äänenpainetaso on 84 dB (A).

Melutaso työpaikalla saattaa ylittää 85 dB (A).

– Käytä kuulosuojaimia. –

Tyypillinen kiihtyvyyden painotettu tehollisarvo on 11 m/s².

ΕΛΛΗΝΙΚΑ**Θόρυβος και κραδασμός**

Η τυπική Α-μετρούμενη ηχητική πίεση είναι 84 dB (Α).

Η ένταση ήχου υπο συνθήκες εργασίας μπορεί να υπερβεί τα 85 dB (Α).

– Φοράτε ωτοασπίδες. –

Η τυπική αξία της μετρούμενης ρίζας του μέσου τετραγώνου της επιτάχυνσης είναι 11 m/s².

Makita Corporation Japan

884302B997