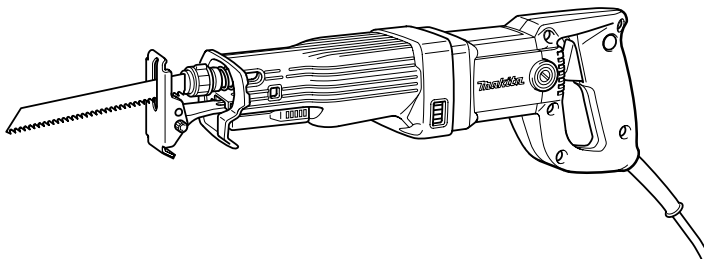
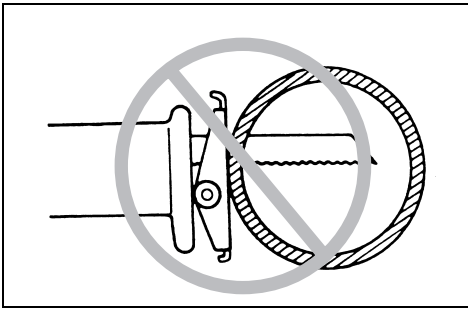


Makita®

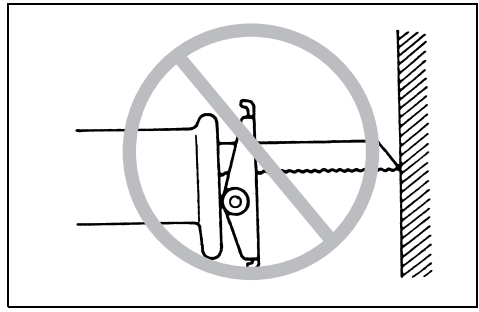
GB	Recipro Saw	Instruction Manual
F	Scie recipro	Manuel d'instructions
D	Reciprosäge	Betriebsanleitung
I	Seghetto diritto	Istruzioni per l'uso
NL	Reciprozaag	Gebruiksaanwijzing
E	Sierra alternativa	Manual de instrucciones
P	Serra de sabre	Manual de instruções
DK	Bajonet sav	Brugsanvisning
S	Rak sticksåg	Bruksanvisning
N	Bajonettsag	Bruksanvisning
SF	Puukkosaha	Käyttöohje
GR	Παλινδρομικό πριόνι	Οδηγίες χρήσεως

JR3030
JR3030T

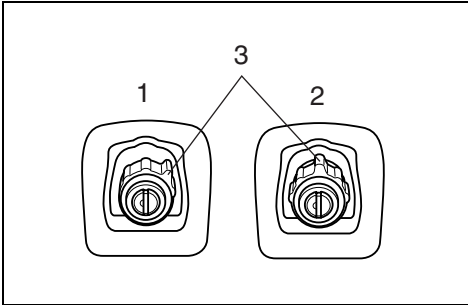




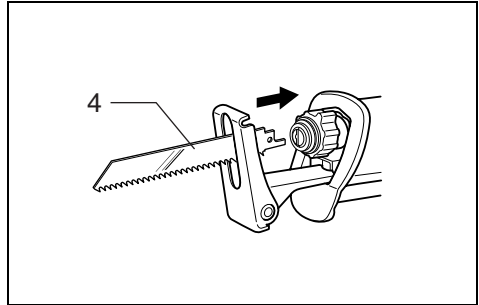
1



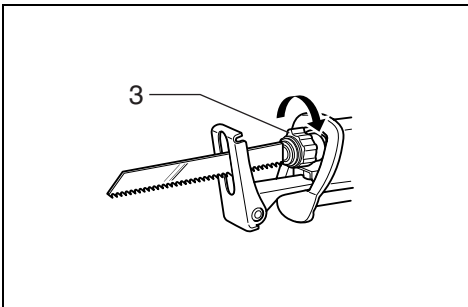
2



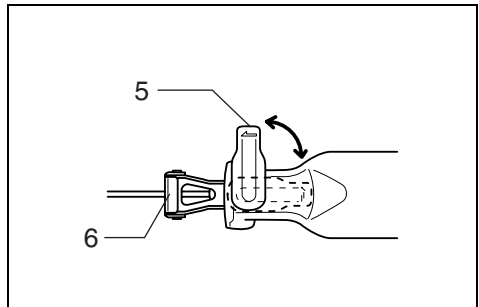
3



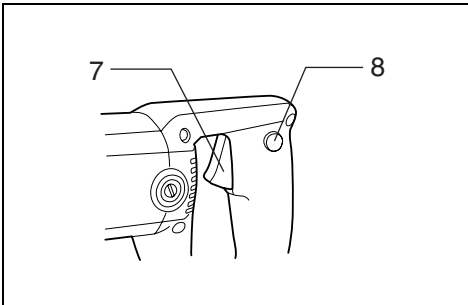
4



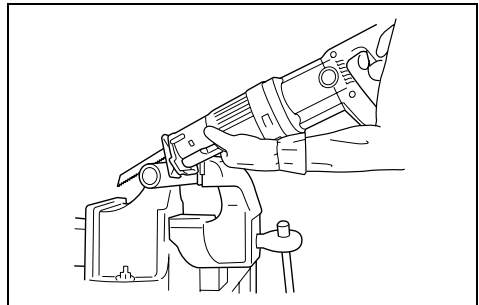
5



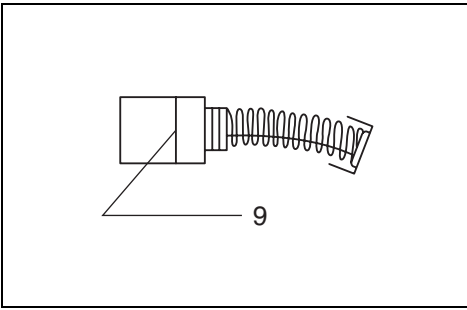
6



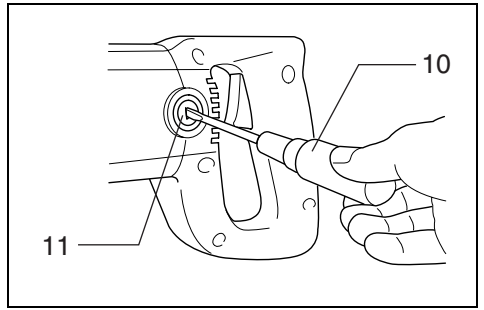
7



8



9



10

Explanation of general view

1 Released position	5 Lever	9 Limit mark
2 Fixed position	6 Shoe	10 Screwdriver
3 Blade clamp sleeve	7 Switch trigger	11 Brush holder cap
4 Blade	8 Lock button/Lock-off button	

SPECIFICATIONS

Model	JR3030	JR3030T
Length of stroke	28 mm	28 mm
Strokes per minute	0 – 2,600	0 – 2,600
Cutting capacities		
Pipe	90 mm	90 mm
Wood	90 mm	90 mm
Overall length	438 mm	460 mm
Net weight	3.5 kg	3.5 kg

- Due to our continuing program of research and development, the specifications herein are subject to change without notice.
- Note: Specifications may differ from country to country.

Intended use

The tool is intended for sawing wood, plastic, metal and building materials with a strong impact. It is suitable for straight and curved cutting.

Power supply

The tool should be connected only to a power supply of the same voltage as indicated on the nameplate, and can only be operated on single-phase AC supply. They are double-insulated in accordance with European Standard and can, therefore, also be used from sockets without earth wire.

Safety hints

For your own safety, please refer to the enclosed safety instructions.

8. **Make sure the blade is not contacting the workpiece before the switch is turned on.**
9. **Keep hands away from moving parts.**
10. **Do not leave the tool running. Operate the tool only when hand-held.**
11. **Always switch off and wait for the blade to come to a complete stop before removing the blade from the workpiece.**
12. **Do not touch the blade or the workpiece immediately after operation; they may be extremely hot and could burn your skin.**
13. **Do not operate the tool at no-load unnecessarily.**
14. **Always use the correct dust mask/respirator for the material and application you are working with.**
15. **Some material contains chemicals which may be toxic. Take caution to prevent dust inhalation and skin contact. Follow material supplier safety data.**

SPECIFIC SAFETY RULES

GEB008-2

DO NOT let comfort or familiarity with product (gained from repeated use) replace strict adherence to reciprocating saw safety rules. If you use this tool unsafely or incorrectly, you can suffer serious personal injury.

1. **Hold power tools by insulated gripping surfaces when performing an operation where the cutting tool may contact hidden wiring or its own cord.** Contact with a "live" wire will make exposed metal parts of the tool "live" and shock the operator.
2. **Use clamps or another practical way to secure and support the workpiece to a stable platform.** Holding the work by hand or against your body leaves it unstable and may lead to loss of control.
3. **Always use safety glasses or goggles. Ordinary eye or sun glasses are NOT safety glasses.**
4. **Avoid cutting nails. Inspect workpiece for any nails and remove them before operation.**
5. **Do not cut oversize workpiece.**
6. **Check for the proper clearance beyond the workpiece before cutting so that the blade will not strike the floor, workbench, etc.**
7. **Hold the tool firmly.**

SAVE THESE INSTRUCTIONS.

WARNING:

MISUSE or failure to follow the safety rules stated in this instruction manual may cause serious personal injury.

OPERATING INSTRUCTIONS

Installing or removing saw blade

CAUTION:

- Always be sure that the tool is switched off and unplugged before installing or removing the blade.
- Always clean out all chips or foreign matter adhering to the blade, blade clamp and/or slider. Failure to do so may cause insufficient tightening of the blade, resulting in a serious injury.

To install the saw blade, always make sure that the blade clamp sleeve is in released position before inserting the saw blade. If the blade clamp sleeve is in fixed position, rotate the sleeve to the released position. **(Fig. 3)**

Insert the saw blade into the blade clamp as far as it will go. The blade clamp sleeve rotates and the saw blade is fixed. Make sure that the saw blade cannot be extracted even though you try to pull it out. **(Fig. 4)**

NOTE:

If you do not insert the saw blade deep enough, the saw blade may be ejected unexpectedly during operation. This can be extremely dangerous.

To remove the saw blade, rotate the blade clamp sleeve in the direction of the arrow fully. The saw blade is removed and the blade clamp sleeve is fixed at the released position. **(Fig. 5)**

NOTE:

If you remove the saw blade without rotating the blade clamp sleeve fully, the sleeve may not be fixed. In this case, rotate the blade clamp sleeve fully to make the sleeve fixed at the released position.

Adjusting the shoe (Fig. 6)

When the blade loses its cutting efficiency in one place along its cutting edge, reposition the shoe to utilize a sharp, unused portion of its cutting edge. This will help to lengthen the life of the blade. To reposition the shoe, loosen the lever and slide the shoe forward or back to the desired position. Then tighten the lever to firmly secure the shoe.

Switch action (Fig. 7)

CAUTION:

Before plugging in the tool, always check to see that the switch trigger actuates properly and returns to the "OFF" position when released.

For tools with lock button

To start the tool, simply pull the trigger. Tool speed is increased by increasing pressure on the trigger. Release the trigger to stop. For continuous operation, pull the trigger and then push in the lock button. To stop the tool from the locked position, pull the trigger fully, then release it.

For tools with lock-off button

To prevent the trigger from being accidentally pulled, a lock-off button is provided. To start the tool, press in the lock-off button and pull the trigger. Tool speed is increased by increasing pressure on the trigger. Release the trigger to stop.

Operation (Fig. 8)

Press the shoe firmly against the workpiece. Do not allow the tool to bounce. Bring the blade into light contact with the workpiece. First, make a pilot groove, using a slower speed. Then use a faster speed to continue cutting.

CAUTION:

- Always use a suitable coolant (cutting oil) when cutting metal. Failure to do so will cause premature blade wear.
- Always wear gloves to protect your hands from hot flying chips when cutting metal.
- Always press the shoe firmly against the workpiece during operation. If the shoe is held away from the workpiece during operation, strong vibration and/or twisting will be produced, causing the blade to snap dangerously.

MAINTENANCE

CAUTION:

Always be sure that the tool is switched off and unplugged before carrying out any work on the tool.

Replacement of carbon brushes (Fig. 9 & 10)

Replace carbon brushes when they are worn down to the limit mark. Both identical carbon brushes should be replaced at the same time.

To maintain product safety and reliability, repairs, maintenance or adjustment should be carried out by a Makita Authorized Service Center.

ACCESSORIES

CAUTION:

These accessories or attachments are recommended for use with your Makita tool specified in this manual. The use of any other accessories or attachments might present a risk of injury to persons. Only use accessory or attachment for its stated purpose.

If you need any assistance for more details regarding these accessories, ask your local Makita service center.

- Recipro saw blade
- Hex wrench 4 (For JR3030 only)
- Plastic carrying case

Descriptif

1	Position ouverte	5	Levier	9	Trait de limite d'usure
2	Position d'immobilisation	6	Sabot	10	Tournevis
3	Collet de serrage de la lame	7	Gâchette	11	Bouchon du porte-charbon
4	Lame	8	Bouton de sécurité		

SPECIFICATIONS

Modèle	JR3030	JR3030T
Longueur de course	28 mm	28 mm
Nombre de courses/mn.	0 – 2 600	0 – 2 600
Capacités de coupe		
Tuyau	90 mm	90 mm
Bois	90 mm	90 mm
Longueur totale	438 mm	460 mm
Poids net	3,5 kg	3,5 kg

• Etant donné l'évolution constante de notre programme de recherche et de développement, les spécifications contenues dans ce manuel sont sujettes à modification sans préavis.

• Note : Les spécifications peuvent varier suivant les pays.

Utilisation prévue

L'outil est conçu pour scier le bois, le plastique, le métal et les matériaux de construction avec une grande force d'impact. Il convient bien aux coupes rectilignes ou curvilignes.

Alimentation

L'outil ne devra être raccordé qu'à une alimentation de la même tension que celle qui figure sur la plaque signalétique, et il ne pourra fonctionner que sur un courant secteur monophasé. Réalisé avec une double isolation, il est conforme à la réglementation européenne et peut de ce fait être alimenté sans mise à la terre.

Consignes de sécurité

Pour votre propre sécurité, reportez-vous aux consignes de sécurité qui accompagnent l'outil.

CONSIGNES DE SÉCURITÉ SPÉCIFIQUES

NE vous laissez PAS tromper (au fil d'une utilisation répétée) par un sentiment d'aisance et de familiarité avec le produit, en négligeant le respect rigoureux des consignes de sécurité qui accompagnent la scie réciproc. Si vous n'utilisez pas cet outil électrique de façon sûre et adéquate, vous courez un risque de blessure grave.

1. Saisissez les outils électriques par leurs surfaces de poigne isolées lorsque vous effectuez une opération au cours de laquelle l'outil tranchant peut entrer en contact avec des fils cachés ou avec son propre cordon d'alimentation. Le contact avec un fil sous tension mettra les parties métalliques exposées de l'outil sous tension, causant un choc électrique chez l'utilisateur.
2. Utilisez des dispositifs de serrage ou un autre moyen pratique pour fixer et soutenir la pièce sur une surface stable. Si vous la tenez avec la main ou l'appuyez contre une partie du corps, la pièce sera instable et vous risquez d'en perdre la maîtrise.

3. **Utilisez toujours des lunettes de protection. Des lunettes ordinaires ou de soleil NE sont PAS des lunettes de protection.**

4. **Attention aux clous. Avant l'utilisation, vérifiez la présence de clous sur la pièce et, le cas échéant, retirez-les.**

5. **Ne pas scier d'éléments dont le diamètre dépasse la capacité de coupe de la scie.**

6. **Vérifiez s'il y a un espace suffisant sous la pièce à travailler avant la coupe, afin que la lame ne frappe pas le plancher, l'établi, etc.**

7. **Tenir fermement l'outil en main.**

8. **Vérifier que la lame n'est pas en contact avec l'élément à scier avant de mettre la scie sauteuse en marche.**

9. **Ne jamais approcher les mains des organes mobiles.**

10. **Ne pas laisser l'outil fonctionner tout seul. Ne le mettre en marche que lorsque vous l'avez en main.**

11. **Couper l'alimentation et attendre que la lame soit complètement arrêtée avant de dégager la lame d'un élément partiellement scié.**

12. **Ne jamais toucher directement la lame immédiatement après avoir scié en raison des risques de brûlure.**

13. **Ne faites pas fonctionner inutilement l'outil sans charge.**

14. **Utilisez toujours un masque antipoussières ou un masque filtrant approprié au matériau à travailler et à l'outil utilisé.**

15. **Certains matériaux contiennent des produits chimiques qui peuvent être toxiques. Prenez les précautions nécessaires pour éviter que la poussière dégagée lors du travail ne soit inhalée ou n'entre en contact avec la peau. Suivez les consignes de sécurité du fournisseur du matériau.**

CONSERVEZ CES INSTRUCTIONS.**AVERTISSEMENT :**

La MAUVAISE UTILISATION de l'outil ou l'ignorance des consignes de sécurité indiquées dans ce manuel d'instructions peut entraîner une blessure grave.

MODE D'EMPLOI

Pose et dépose de la lame

ATTENTION :

- Assurez-vous toujours que l'outil est débranché et le contact coupé avant d'installer ou de retirer la lame.
- Nettoyez toujours tous les copeaux ou les corps étrangers qui adhèrent à la lame, à la douille porte-lame et/ou à la tige. Sinon, la lame risque de ne pas être assez serrée, ce qui pourrait provoquer des blessures graves.

Lorsque vous insérez une lame, assurez-vous toujours que le collet de serrage de la lame se trouve en position ouverte avant de l'insérer. Si le collet de serrage de la lame se trouve en position d'immobilisation, faites-le tourner en position ouverte. (Fig. 3)

Insérez la lame à fond dans le collet de serrage. Le collet de serrage tournera alors et la lame y sera immobilisée. Tirez sur la lame pour vous assurer qu'elle ne peut pas être délogée. (Fig. 4)

NOTE :

Si la lame n'est pas insérée assez profondément, elle risque de s'éjecter de manière inattendue pendant que l'outil fonctionne. Cela est extrêmement dangereux.

Pour retirer la lame, faites complètement tourner le collet de serrage de la lame dans le sens indiqué par la flèche. La lame se délogera et le collet de serrage de la lame sera maintenu en position ouverte. (Fig. 5)

NOTE :

Si vous retirez la lame sans faire complètement tourner le collet de serrage de la lame, il se peut que le collet ne soit pas immobilisé. Dans ce cas, faites complètement tourner le collet de serrage de la lame pour immobiliser le collier en position ouverte.

Réglage du sabot (Fig. 6)

Lorsque la lame présente une usure sur une portion de sa longueur, repositionnez le sabot de façon à utiliser une autre portion intacte. Cela vous permettra d'allonger la durée d'usage de votre lame. Pour repositionner le sabot, déverrouillez le levier et faites glisser vers l'avant ou l'arrière le sabot sur la position désirée. Reverrouillez ensuite le levier pour bloquer le sabot en position.

Interrupteur (Fig. 7)

ATTENTION :

Avant de brancher votre outil, vérifiez toujours que la gâchette fonctionne correctement et revient sur la position "OFF" une fois relâchée.

Outils avec bouton de blocage

Pour mettre l'outil en marche, tirez simplement sur la gâchette. La vitesse de l'outil augmente quand vous augmentez la pression sur la gâchette. Pour arrêter l'outil, relâchez la gâchette. Pour obtenir un fonctionnement continu, tirez sur la gâchette, puis enfoncez le bouton de blocage. Pour arrêter l'outil lorsqu'il fonctionne en continu, tirez à fond sur la gâchette puis relâchez-la.

Outils avec bouton de sécurité

Pour éviter tout déclenchement accidentel de la gâchette, un bouton de sécurité a été prévu. Pour mettre l'outil en marche, appuyez sur le bouton de sécurité et tirez sur la gâchette. La vitesse de l'outil augmente quand vous augmentez la pression sur la gâchette. Pour arrêter l'outil, relâchez la gâchette.

Fonctionnement (Fig. 8)

Appuyez fermement le sabot contre le matériau à scier. Ne laissez pas la scie sauter. Mettez la lame légèrement en contact avec le matériau. Tracez ensuite un sillon pilote en faisant tourner à faible vitesse. Continuez votre sciage à la vitesse normale.

ATTENTION :

- Servez-vous toujours d'un réfrigérant (huile de coupe) adapté, quand vous sciez du métal. Faute de cette précaution, vous userez prématurément votre lame.
- Portez toujours des gants afin de protéger vos mains des particules brûlantes qui peuvent sauter quand vous sciez du métal.
- Appuyez toujours fermement le sabot contre le matériau durant le sciage. Si le sabot s'écarte du matériau durant l'opération, de fortes vibrations et une torsion de la lame se produiront pouvant entraîner la rupture, extrêmement dangereuse, de celle-ci.

ENTRETIEN

ATTENTION :

Avant toute intervention, assurez-vous que le contact est coupé et l'outil débranché.

Remplacement des charbons (Fig. 9 et 10)

Remplacez les charbons lorsqu'ils sont usés jusqu'à la marque de limite. Les doux doivent être remplacés simultanément.

Pour maintenir la sécurité et la fiabilité des produits, les réparations, l'entretien ou les réglages doivent être effectués par le Centre d'Entretien Makita.

ACCESSOIRES

ATTENTION :

Ces accessoires ou pièces complémentaires sont recommandés pour l'utilisation avec l'outil Makita spécifié dans ce mode d'emploi. L'utilisation de tout autre accessoire ou pièce peut comporter un risque de blessure. N'utilisez les accessoires ou pièces qu'aux fins mentionnées dans le présent mode d'emploi.

Si vous désirez obtenir plus de détails concernant ces accessoires, veuillez contacter le centre de service après-vente Makita le plus près.

- Lame de scie reciproc
- Clé hexagonale 4 (Pour JR3030 uniquement)
- Malette de transport

Übersicht

1	Entriegelte Stellung	5	Arretierhebel	9	Verschleißgrenze
2	Verriegelte Stellung	6	Führungsanschlag	10	Schraubendreher
3	Sägeblatt-Klemmring	7	Elektronikschalter	11	Kohlebürstenkappe
4	Sägeblatt	8	Schalterarretierung		

TECHNISCHE DATEN

Modell	JR3030	JR3030T
Hubhöhe	28 mm	28 mm
Hubzahl	0 – 2600 min ⁻¹	0 – 2600 min ⁻¹
Schnittleistung		
Rohre	90 mm	90 mm
Holz	90 mm	90 mm
Gesamtlänge	438 mm	460 mm
Nettogewicht	3,5 kg	3,5 kg

- Wir behalten uns vor, Änderungen im Zuge der Entwicklung und des technischen Fortschritts ohne vorherige Ankündigung vorzunehmen.
- Hinweis: Die technischen Daten können von Land zu Land abweichen.

Vorgesehene Verwendung

Die Maschine ist für das Sägen von Holz, Kunststoff, Metall und stark verdichtetem Baumaterial vorgesehen. Sie eignet sich für gerade und gekrümmte Schnitte.

Netzanschluß

Die Maschine darf nur an die auf dem Typenschild angegebene Netzspannung angeschlossen werden und arbeitet nur mit Einphasen-Wechselspannung. Sie ist entsprechend den Europäischen Richtlinien doppelt schutzisoliert und kann daher auch an Steckdosen ohne Erdanschluß betrieben werden.

Sicherheitshinweise

Lesen und beachten Sie diese Hinweise, bevor Sie das Gerät benutzen.

SPEZIELLE SICHERHEITSREGELN

Lassen Sie sich NICHT durch Bequemlichkeit oder Vertrautheit mit dem Produkt (durch wiederholten Gebrauch erworben) von der strikten Einhaltung der Sicherheitsregeln für die Reciprosäge abhalten. Wenn Sie dieses Elektrowerkzeug auf unsichere oder unsachgemäße Weise benutzen, können Sie schwere Verletzungen erleiden.

1. Halten Sie Elektrowerkzeuge nur an den isolierten Griffflächen, wenn Sie Arbeiten ausführen, bei denen die Gefahr besteht, dass verborgene Kabel oder das eigene Kabel kontaktiert werden. Bei Kontakt mit einem stromführenden Kabel werden die freiliegenden Metallteile der Maschine ebenfalls stromführend, so dass der Benutzer einen elektrischen Schlag erleiden kann.
2. Verwenden Sie Klammern oder eine andere praktische Methode, um das Werkstück auf einer stabilen Unterlage zu sichern und abzustützen. Wenn Sie das Werkstück nur von Hand oder gegen Ihren Körper halten, befindet es sich in einer instabilen Lage, die zum Verlust der Kontrolle führen kann.

3. Tragen Sie stets eine Sicherheits- oder Schutzbrille. Eine gewöhnliche Brille oder Sonnenbrille ist KEIN Ersatz für eine Sicherheitsbrille.
4. Schneiden Sie keine Nägel durch. Untersuchen Sie das Werkstück auf Nägel, und entfernen Sie diese vor der Bearbeitung.
5. Schneiden Sie keine übergroßen Werkstücke.
6. Vergewissern Sie sich vor dem Sägen, dass genügend Freiraum hinter dem Werkstück vorhanden ist, damit das Sägeblatt nicht gegen eine harte Oberfläche, wie Fußboden, Werkbank usw., stößt.
7. Halten Sie die Maschine sicher in der Hand.
8. Achten Sie stets darauf, daß das Sägeblatt nicht das Werkstück berührt, bevor die Stichsäge eingeschaltet wird.
9. Halten Sie während des Betriebs die Hände von den sich bewegenden Teilen der Maschine fern.
10. Die Maschine nicht im eingeschalteten Zustand aus der Hand legen. Die Benutzung ist nur in handgehaltener Weise vorgesehen.
11. Das Sägeblatt erst dann vom Werkstück entfernen, nachdem die Maschine abgeschaltet wurde und das Sägeblatt zum Stillstand gekommen ist.
12. Berühren Sie weder Sägeblatt noch Werkstück unmittelbar nach dem Schneiden; beide können sehr heiß sein und Verbrennungen verursachen.
13. Lassen Sie das Werkzeug nicht unnötig im Leerlauf laufen.
14. Verwenden Sie stets die korrekte Staubschutz- oder Atemmaske für das jeweilige Material und die Anwendung.
15. Manche Materialien können giftige Chemikalien enthalten. Treffen Sie Vorsichtsmaßnahmen, um das Einatmen von Arbeitsstaub und Hautkontakt zu verhüten. Befolgen Sie die Sicherheitsdaten des Materialherstellers.

BEWAHREN SIE DIESER HINWEISE SORGFÄLTIG AUF.

WARNUNG:

MISSBRAUCH oder Missachtung der Sicherheitsvorschriften in dieser Anleitung können schwere Verletzungen verursachen.

BEDIENUNGSHINWEISE

Montage des Sägeblatts

VORSICHT:

- Vergewissern Sie sich vor der Montage/Demontage des Sägeblatts stets, daß die Maschine ausgeschaltet und vom Netz getrennt ist.
- Säubern Sie Sägeblatt, Klemmschuh und/oder Schieber stets von anhaftenden Spänen oder Fremdkörpern. Anderenfalls läßt sich das Sägeblatt möglicherweise nicht fest genug einspannen, was schwere Verletzungen zur Folge haben kann.

Vergewissern Sie sich bei der Montage des Sägeblatts stets, dass sich der Sägeblatt-Klemmring in der entriegelten Stellung befindet, bevor Sie das Sägeblatt einführen. Befindet sich der Sägeblatt-Klemmring in der verriegelten Stellung, drehen Sie den Klemmring auf die entriegelte Stellung. **(Abb. 3)**

Führen Sie das Sägeblatt bis zum Anschlag in die Werkzeugaufnahme ein. Der Sägeblatt-Klemmring dreht sich, und das Sägeblatt wird fixiert. Vergewissern Sie sich durch Zugversuch, dass sich das Sägeblatt nicht herausziehen lässt. **(Abb. 4)**

HINWEIS:

Wird das Sägeblatt nicht tief genug eingeführt, kann es während des Betriebs plötzlich herausgeschleudert werden. Dies kann gefährliche Folgen haben.

Drehen Sie den Sägeblatt-Klemmring zum Abnehmen des Sägeblatts bis zum Anschlag in Pfeilrichtung. Das Sägeblatt wird freigegeben, und der Sägeblatt-Klemmring wird in der entriegelten Stellung fixiert. **(Abb. 5)**

HINWEIS:

Wird das Sägeblatt entfernt, ohne den Sägeblatt-Klemmring vollständig zu drehen, wird der Klemmring möglicherweise nicht fixiert. Drehen Sie in diesem Fall den Sägeblatt-Klemmring vollständig, um ihn in der entriegelten Stellung zu fixieren.

Einstellen des Führungsanschlages **(Abb.6)**

Wenn das Sägeblatt im unteren Bereich abgenutzt ist, können Sie die Position des Führungsanschlages verändern, so daß Sie einen scharfen, unbenutzten Teil des Sägeblattes weiter verwenden können. Dadurch wird die Lebensdauer des Sägeblatts verlängert. Um die Stellung des Führungsanschlages zu ändern, lösen Sie den Arretierhebel und schieben den Führungsanschlag nach vorne oder hinten in die gewünschte Position. Um den Führungsanschlag zu sichern, müssen Sie ihn anschließend wieder verriegeln.

Schaltefunktion **(Abb.7)**

VORSICHT:

Vor dem Anschließen der Maschine an das Stromnetz stets überprüfen, ob der Elektronschalter ordnungsgemäß funktioniert und beim Loslassen in die AUS-Stellung zurückkehrt.

Für Maschinen mit Arretierknopf

Zum Einschalten der Maschine drücken Sie einfach den Ein-Aus-Schalter. Die Drehzahl erhöht sich durch verstärkte Druckausübung auf den Ein-Aus-Schalter. Zum Ausschalten lassen Sie den Ein-Aus-Schalter los. Für Dauerbetrieb betätigen Sie den Ein-Aus-Schalter und drücken dann den Arretierknopf hinein. Zum Ausrasten des Arretierknopfes drücken Sie den Ein-Aus-Schalter bis zum Anschlag hinein und lassen ihn dann los.

Für Maschinen mit Einschaltsperr

Die Einschaltsperr verhindert eine versehentliche Betätigung des Ein-Aus-Schalters. Zum Einschalten der Maschine drücken Sie die Einschaltsperr hinein und betätigen den Ein-Aus-Schalter. Die Drehzahl erhöht sich durch verstärkte Druckausübung auf den Ein-Aus-Schalter. Zum Ausschalten lassen Sie den Ein-Aus-Schalter los.

Betrieb **(Abb. 8)**

Drücken Sie den Führungsanschlag fest gegen das Werkstück, um Rückschläge auf die Säge zu vermeiden. Halten Sie die Säge so, daß das Sägeblatt das Werkstück gerade berührt. Sägen Sie zunächst mit einer niedrigen Hubzahl an. Danach können Sie die Hubzahl auf die optimale Sägegeschwindigkeit einstellen. Um einen vibrationsarmen Sägelauf zu erzielen, achten Sie darauf, daß während des Sägevorgangs der Vorschubdruck nicht zu groß ist. Zu starker Druck erhöht nicht die Sägegeschwindigkeit, sondern führt zur Verringerung der Standzeit des Sägeblattes.

VORSICHT:

- Verwenden Sie beim Sägen von Metall immer ein geeignetes Kühlmittel (Schneidöl). Nicht verwenden von Kühlmitteln führt zu vorzeitigem Verschleiß des Sägeblattes.
- Tragen Sie beim Sägen von Metall immer Handschuhe, um Ihre Hände vor umherfliegenden heißen Spänen zu schützen.
- Für einen vibrationsarmen Lauf drücken Sie beim Sägen den Führungsanschlag immer fest gegen das Werkstück. Wenn der Führungsanschlag beim Sägen nicht am Werkstück liegt, kommt es zu heftigen Rückschlägen und/oder zu Verdrehungen der Säge und zu einem gefährlichen Springen des Sägeblattes.

WARTUNG

VORSICHT:

Vor Arbeiten an der Maschine vergewissern Sie sich, daß sich der Schalter in der "AUS-" Position befindet und der Netzstecker gezogen ist.

Kohlebürsten wechseln **(Abb. 9 und 10)**

Kohlebürsten ersetzen, wenn sie bis auf die Verschleißgrenze abgenutzt sind. Beide Kohlebürsten nur paarweise ersetzen.

Um die Sicherheit und Zuverlässigkeit dieses Gerätes zu gewährleisten, sollten Reparatur-, Wartungs-, und Einstellarbeiten nur von durch Makita autorisierten Werkstätten oder Kundendienstzentren unter ausschließlicher Verwendung von Makita-Originalersatzteilen ausgeführt werden.

ZUBEHÖR

VORSICHT:

Die folgenden Zubehörteile oder Vorrichtungen werden für den Einsatz mit der in dieser Anleitung beschriebenen Makita-Maschine empfohlen. Die Verwendung anderer Zubehörteile oder Vorrichtungen kann eine Verletzungsgefahr darstellen. Verwenden Sie Zubehörteile oder Vorrichtungen nur für ihren vorgesehenen Zweck.

Wenn Sie weitere Einzelheiten bezüglich dieser Zubehörteile benötigen, wenden Sie sich bitte an Ihre Makita-Kundendienststelle.

- Recipsägeblatt
- Innensechskantschlüssel 4 (Nur für JR3030)
- Transportkoffer

Visione Generale

1	Posizione rilasciata	5	Leva	9	Segno limite
2	Posizione fissa	6	Scarpa	10	Cacciavite
3	Manicotto di fermo lama	7	Grilletto dell'interruttore	11	Coperchio delle spazzole a carbone
4	Lama	8	Bottone di bloccaggio		

DATI TECNICI

Modello	JR3030	JR3030T
Lunghezza della corsa	28 mm	28 mm
N°. corse/min.	0 - 2.600	0 - 2.600
Capacità di taglio		
Tubazione	90 mm	90 mm
Legno	90 mm	90 mm
Lunghezza totale	438 mm	460 mm
Peso netto	3,5 kg	3,5 kg

- Per il nostro programma di ricerca e sviluppo continui, i dati tecnici sono soggetti a modifiche senza preavviso.
- Nota: I dati tecnici potrebbero differire a seconda del paese di destinazione del modello.

Utilizzo prefissato

Questo utensile è progettato per il taglio del legno, plastica, metallo e materiali da costruzione con un forte impatto. Esso è adatto per i tagli diritti e curvi.

Alimentazione

L'utensile deve essere collegato ad una presa di corrente con la stessa tensione indicata sulla targhetta del nome, e può funzionare soltanto con la corrente alternata monofase. Esso ha un doppio isolamento in osservanza alle norme europee, per cui può essere usato con le prese di corrente sprovviste della messa a terra.

Consigli per la sicurezza

Per la vostra sicurezza, riferitevi alle accluse istruzioni per la sicurezza.

SPECIFICHE REGOLE DI SICUREZZA

NON lasciare che la comodità o la familiarità con il prodotto (acquisita con l'uso ripetuto) sostituiscano la stretta osservanza delle norme di sicurezza per il seghetto diritto. Se si usa questo utensile elettrico in modo insicuro o sbagliato, c'è pericolo di seri infortuni.

1. Tenere gli utensili elettrici per le superfici di presa isolate quando si eseguono operazioni in cui l'utensile da taglio potrebbe fare contatto con fili elettrici nascosti o con il suo stesso cavo di alimentazione. Il contatto con un filo elettrico "sotto tensione" mette "sotto tensione" le parti metalliche esposte dell'utensile, dando una scossa all'operatore.
2. Usare morse od altri modi pratici per fissare e supportare il pezzo su una superficie stabile. Se lo si tiene in mano o contro il proprio corpo, il pezzo diventa instabile e potrebbe causare la perdita di controllo.
3. Usare sempre occhiali di sicurezza o occhialoni. I normali occhiali o gli occhiali da sole NON sono occhiali di sicurezza.

4. **Evitare di tagliare chiodi.** Prima di iniziare la lavorazione, ispezionare il pezzo ed estrarne i chiodi eventualmente presenti.
5. **Non tagliare pezzi che superano la capacità dell'utensile.**
6. **Accertare che dietro il pezzo da tagliare vi sia uno spazio libero sufficiente a consentire che la lama non colpisca il pavimento, il banco di lavoro, ecc.**
7. **Tenere l'utensile ben saldo.**
8. **Assicurarsi che la lama non sia a contatto con il pezzo da lavorare prima di mettere in moto l'utensile.**
9. **Tenere le mani lontano da parti in movimento.**
10. **Non lasciare l'utensile in moto a vuoto. Mettere in moto solamente quando si tiene l'utensile bene stretto in mano.**
11. **Prima di ritirare la lama dal pezzo in lavorazione staccare la corrente ed aspettare che la lama si fermi completamente.**
12. **Non toccare la lama o il pezzo in lavorazione subito dopo l'operazione; potrebbero essere estremamente caldi e causare ustioni.**
13. **Non far funzionare inutilmente l'utensile a vuoto.**
14. **Usare sempre la mascherina antipolvere/respiratore adatti al materiale e all'applicazione con cui si lavora.**
15. **Alcuni materiali contengono sostanze chimiche che potrebbero essere tossiche. Fare attenzione per evitare l'inalazione o il contatto con la pelle. Osservare le precauzioni del produttore del materiale.**

CONSERVATE QUESTE ISTRUZIONI.

ATTENZIONE:

L'utilizzo SBAGLIATO o la mancata osservanza delle norme di sicurezza di questo manuale di istruzioni potrebbero causare lesioni serie.

ISTRUZIONI PER L'USO

Montaggio o smontaggio della lama

ATTENZIONE:

- Accertatevi sempre che l'utensile sia spento e staccato dalla presa di corrente prima di installare o di rimuovere la lama.
- Togliete sempre tutti i trucioli e le sostanze estranee attaccate alla lama, fermo lama e/o scivolo. In caso contrario, il serraggio della lama potrebbe essere insufficiente e causare lesioni gravi.

Per installare la lama, accertarsi sempre che il manico di fermo lama sia sulla posizione rilasciata prima di inserire la lama. Se il manico è sulla posizione fissa, girarlo sulla posizione rilasciata. **(Fig. 3)**

Inserire completamente la lama nel fermo lama finché non può andare più oltre. Il manico di fermo lama gira e la lama si fissa. Accertarsi che la lama non possa essere estratta, anche se si cerca di tirarla fuori. **(Fig. 4)**

NOTA:

Se non si inserisce la lama sufficientemente dentro, essa potrebbe essere espulsa improvvisamente durante il lavoro. Ciò è estremamente pericoloso.

Per rimuovere la lama, girare completamente il manico di fermo lama nella direzione della freccia. La lama si stacca e il manico si fissa nella posizione rilasciata. **(Fig. 5)**

NOTA:

Se si rimuove la lama senza girare completamente il manico di fermo lama, il manico potrebbe non fissarsi. In tal caso, ruotare completamente il manico per fissarlo poi sulla posizione rilasciata.

Regolazione della scarpa (Fig. 6)

Quando la lama perde efficienza nel taglio, su un luogo lungo il profilo della lama, cambiate la posizione della scarpa per poter utilizzare la parte della lama ancora tagliente. Questo aiuta a prolungare la vita della lama. Per cambiare la posizione della scarpa, allentate la leva e fate scivolare la scarpa in avanti o indietro alla posizione desiderata. Poi stringete la leva forte per fermare la scarpa.

Operazione dell'interruttore (Fig. 7)

ATTENZIONE:

Prima di schiacciare l'interruttore, sempre controllate se il grilletto dell'interruttore lavora come si deve e ritorna al suo posto quando lo lasciate libero.

Utensili con bottone di bloccaggio

Per avviare l'utensile, schiacciate semplicemente il grilletto. La velocità dell'utensile aumenta con l'aumento della pressione sul grilletto. Rilasciate il grilletto per fermarlo. Per il funzionamento continuo, schiacciate il grilletto e spingete dentro il bottone di bloccaggio. Per fermare l'utensile dalla posizione di bloccaggio, schiacciate completamente il grilletto e rilasciatelo.

Utensili senza bottone di sblocco

L'utensile è dotato di un bottone di sblocco, per evitare di schiacciare accidentalmente il grilletto. Per avviare l'utensile, premete dentro il bottone di sblocco e schiacciate il grilletto. La velocità dell'utensile aumenta con l'aumento della pressione sul grilletto. Rilasciate il grilletto per fermarlo.

Lavorazione (Fig. 8)

Esercitate forte pressione sulla scarpa affinché stia sempre a contatto col pezzo da lavorare. Non permettete che lo utensile abbia movimenti incontrollati. All'inizio portate lo utensile a leggero contatto con il pezzo da tagliare. Fate una leggera intagliatura, usando una velocità limitata. Quindi usate velocità piena per effettuare tutto il taglio.

ATTENZIONE:

- Quando tagliate metalli, usate sempre un refrigerante adatto (olio refrigerante). Non usare il refrigerante causerà il consumo rapido della lama.
- Quando tagliate metalli, indossate sempre guanti per proteggere le mani da scintille.
- Durante la lavorazione esercitate sempre forte pressione sulla scarpa affinché stia sempre a contatto col pezzo da lavorare. Se durante la lavorazione la scarpa viene a trovarsi staccata dal pezzo sotto lavorazione, avrete forti vibrazioni e/o movimenti di torsione che causeranno una rottura pericolosa della lama.

MANUTENZIONE

ATTENZIONE:

Prima di eseguire qualsiasi lavoro sull'utensile, accertatevi sempre che sia spenta e staccata dalla presa di corrente.

Sostituzione delle spazzole di carbone (Fig. 9 e 10)

Sostituire le spazzole di carbone quando sono usurate fino alla linea di delimitazione. Sostituire entrambe le spazzole con tipi di spazzole identici.

Per mantenere la sicurezza e l'affidabilità del prodotto, le riparazioni, la manutenzione o le regolazioni dovrebbero essere eseguite da un centro di assistenza Makita autorizzato.

ACCESSORI

ATTENZIONE:

Per l'utensile specificato in questo manuale, si consigliano questi accessori o ricambi. L'utilizzo di altri accessori o ricambi può costituire un pericolo. Usare soltanto gli accessori o ricambi specificati per il loro utilizzo.

Per maggiori dettagli e l'assistenza, rivolgersi al Centro Assistenza Makita locale.

- Seghetto ricpto
- Chiave esagonale 4 (JR3030 soltanto)
- Valigetta portautensile in plastica

Verklaring van algemene gegevens

1 Vrije stand	5 Hendel	9 Limietmarkering
2 Vaste stand	6 Schoen	10 Schroevendraaier
3 Zaagbladklembus	7 Trekkerschakelaar	11 Koolborsteldop
4 Zaagblad	8 Vergrendelknop	

TECHNISCHE GEGEVENS

Model	JR3030	JR3030T
Slaglengte	28 mm	28 mm
Aantal zaagbewegingen/min.	0–2 600	0–2 600
Snijcapaciteit		
Pijp	90 mm	90 mm
Hout	90 mm	90 mm
Totale lengte	438 mm	460 mm
Netto gewicht	3,5 kg	3,5 kg

- In verband met ononderbroken research en ontwikkeling behouden wij ons het recht voor bovenstaande technische gegevens te wijzigen zonder voorafgaande kennisgeving.
- Opmerking: De technische gegevens kunnen van land tot land verschillen.

Doeleinden van gebruik

Dit gereedschap is bedoeld voor het zagen van hout, kunststof, metaal en bouwmaterialen met grote slagsterkte. Het is geschikt voor zowel recht als krom zagen.

Stroomvoorziening

Het gereedschap mag alleen worden aangesloten op een stroombron van hetzelfde voltage als aangegeven op de naamplaat, en kan alleen op enkel-fase wisselstroom worden gebruikt. Het gereedschap is dubbel-geïsoleerd volgens de Europese standaard en kan derhalve ook op een niet-geaard stopcontact worden aangesloten.

Veiligheidswenken

Voor uw veiligheid dient u de bijgevoegde Veiligheidsvoorschriften nauwkeurig op te volgen.

AANVULLENDE

VEILIGHEIDSVOORSCHRIFTEN

Laat u NIET misleiden door een vals gevoel van comfort en bekendheid met het gereedschap (na veelvuldig gebruik) en neem alle veiligheidsvoorschriften van de reciprozaag altijd strikt in acht. Bij onveilig of verkeerd gebruik van het elektrisch gereedschap, bestaat de kans op ernstig persoonlijk letsel.

1. Houd elektrisch gereedschap vast aan het geïsoleerde oppervlak van de handgrepen wanneer u werkt op plaatsen waar het zaaggereedschap met verborgen bedrading of zijn eigen snoer in aanraking kan komen. Door contact met onder spanning staande draden, zullen de niet-geïsoleerde metalen delen van het gereedschap onder spanning komen te staan zodat de gebruiker een elektrische schok kan krijgen.
2. Gebruik klemmen of een andere praktische methode om het werkstuk op een stabiele ondergrond te bevestigen en ondersteunen. Als u het werkstuk in uw hand of tegen uw lichaam geklemd houdt, is het onvoldoende stabiel en kunt u de controle erover verliezen.

3. **Draag altijd een veiligheidsbril. Een gewone bril of een zonnebril is GEEN veiligheidsbril.**
4. **Vermijd het zagen op spijkers. Inspecteer het werkstuk vooraf op de aanwezigheid van spijkers en verwijder deze voordat u met het werk begint.**
5. **Ook niet voor het zagen van zeer grote werkstukken.**
6. **Controleer vooraf of er voldoende vrije ruimte is achter het werkstuk om te voorkomen dat het zaagblad tegen een vloer, een werkbank e.d. stoot.**
7. **Houd het gereedschap stevig vast.**
8. **Zorg ervoor dat het zaagblad niet in contact is met het werkstuk voordat u de spanning inschakelt.**
9. **Houd uw handen uit de buurt van de bewegende delen.**
10. **Schakel altijd het gereedschap uit als u weg moet. Schakel het gereedschap alleen in als u het in handen houdt.**
11. **Schakel altijd uit en wacht tot het zaagblad volledig tot stilstand is gekomen, alvorens het gereedschap van het werkstuk te verwijderen.**
12. **Raak onmiddellijk na gebruik het zaagblad of het werkstuk niet aan, aangezien het nog gloeiend heet kan zijn en brandwonden kan veroorzaken.**
13. **Laat het gereedschap niet onnodig onbelast draaien.**
14. **Gebruik altijd het juiste stofmasker/ademhalingsapparaat voor het materiaal en de toepassing waarmee u werkt.**
15. **Sommige materialen bevatten chemische stoffen die giftig kunnen zijn. Vermijd inademing van stof en contact met de huid. Volg de veiligheidsinstructies van de leverancier van het materiaal.**

BEWAAR DEZE VOORSCHRIFTEN.

WAARSCHUWING:

VERKEERD GEBRUIK of het niet naleven van de veiligheidsvoorschriften in deze gebruiksaanwijzing kan leiden tot ernstige verwondingen.

BEDIENINGSVOORSCHRIFTEN

Installeren of verwijderen van het zaagblad

LET OP:

- Controleer altijd of het gereedschap is uitgeschakeld en zijn stekker uit het stopcontact is verwijderd alvorens het zaagblad te installeren of te verwijderen.
- Verwijder altijd alle spaanders en verontreinigingen van het zaagblad, de zaagbladklem en/of de slede. Indien u dit niet doet, zal het zaagblad niet goed vastgezet zijn, hetgeen ernstige verwonding kan veroorzaken.

Om het zaagblad te installeren, moet u eerst controleren of de zaagbladklembus in de vrije stand staat alvorens het zaagblad erin te steken. Indien de klembus in de vaste stand staat, draait u de klembus naar de vrije stand. (Fig. 3)

Steek het zaagblad zo ver mogelijk in de zaagbladklem. De zaagbladklembus roteert en het zaagblad wordt vastgezet. Controleer of het zaagblad niet eruit komt wanneer u eraan trekt. (Fig. 4)

OPMERKING:

Als het zaagblad niet diep genoeg erin zit, kan het zaagblad tijdens het zagen onverwachts eruit worden geworpen, hetgeen bijzonder gevaarlijk is.

Om het zaagblad te verwijderen, draait u de zaagbladklembus volledig in de richting van het pijltje. Het zaagblad wordt verwijderd en de zaagbladklembus wordt in de vrije stand vastgezet. (Fig. 5)

OPMERKING:

Als u het zaagblad verwijdert zonder de klembus volledig te draaien, zal de klembus mogelijk niet in de vrije stand worden vastgezet. Draai in dat geval de klembus volledig in de richting van het pijltje om hem vast in de vrije stand te zetten.

Bijstellen van de schoen (Fig. 6)

Wanneer een bepaald gedeelte van het zaagblad niet meer goed snijdt, stel dan de schoen bij om een ongebruikt scherp gedeelte van het zaagblad te benutten. Dit kan de gebruiksduur van het zaagblad verlengen. Voor het bijstellen van de schoen, wordt de hendel losgedrukt, zoals in de illustratie aangegeven. Vervolgens wordt de schoen in de gewenste positie gezet door deze naar voren of naar achteren te schuiven. De hendel wordt daarna weer vastgedrukt om de schoen vast te zetten.

Werking van de trekkerschakelaar (Fig. 7)

LET OP:

Alvorens de stekker in een stopcontact te steken, dient u altijd te controleren of de trekkerschakelaar naar behoren werkt en bij loslaten naar de "OFF" positie terugkeert.

Voor gereedschappen met een vergrendelknop

Om het gereedschap te starten, drukt u gewoon de trekkerschakelaar in. Hoe groter de druk op de trekkerschakelaar, hoe sneller het gereedschap draait. Laat de trekkerschakelaar los om het gereedschap te stoppen. Voor continu zagen drukt u de trekkerschakelaar in en dan drukt u de vergrendelknop in. Om het gereedschap vanuit deze vergrendelde stand te stoppen, drukt u de trekkerschakelaar volledig in en dan laat u hem los.

Voor gereedschappen met een ontgrendelknop

Een ontgrendelknop is voorzien om te voorkomen dat de trekkerschakelaar per toeval wordt ingedrukt. Om het gereedschap te starten, drukt u eerst de ontgrendelknop en dan de trekkerschakelaar in. Hoe groter de druk op de trekkerschakelaar, hoe sneller het gereedschap draait. Laat de trekkerschakelaar los om het gereedschap te stoppen.

Bediening (Fig. 8)

Druk de schoen flink tegen het werkstuk aan. Zorg ervoor dat het gereedschap geen schokken maakt. Breng vervolgens het zaagblad in contact met het werkstuk. Maar eerst met lage zaagsnelheid een geleidegroef. U kunt daarna met grotere snelheid verder zagen.

LET OP:

- Gebruik voor zagen in metaal altijd een geschikt koelmiddel (snijolie). Laat u dit na dan zal de gebruiksduur van het zaagblad voortijdig worden verkort.
- Trek voor zagen in metaal altijd handschoenen aan om uw handen te beschermen tegen wegvliegende hete metaaldeeltjes.
- Druk tijdens het zagen de schoen altijd flink tegen het werkstuk aan. Als u tijdens het zagen de schoen van het werkstuk afneemt, zullen sterke vibraties en/of kromtrekken van het zaagblad het gevolg zijn. Het zaagblad kan dan breken hetgeen zeer gevaarlijk is.

ONDERHOUD

LET OP:

Zorg er altijd voor dat het gereedschap is uitgeschakeld en de stekker uit het stopcontact is verwijderd alvorens onderhoud aan het gereedschap uit te voeren.

Vervangen van koolborstels (Fig. 9 en 10)

Vervang de borstels wanneer ze tot aan de aangegeven limiet zijn afgesleten. Beide koolborstels dienen tegelijkertijd te worden vervangen.

Opdat het gereedschap veilig en betrouwbaar blijft, dienen alle reparaties, onderhoud of afstellingen te worden uitgevoerd bij een erkend Makita service centrum.

ACCESSOIRES

LET OP:

Deze accessoires of hulpstukken worden aanbevolen voor gebruik met het Makita gereedschap dat in deze gebruiksaanwijzing wordt beschreven. Het gebruik van andere accessoires of hulpstukken kan gevaar voor persoonlijke verwonding opleveren. Gebruik de accessoires of hulpstukken uitsluitend voor het gespecificeerde doel.

Wenst u meer informatie over deze accessoires, neem dan contact op met het dichtstbijzijnde Makita servicecentrum.

- Reciprozaagblad
- Inbussleutel 4 (Alleen voor JR3030)
- Kunststof koffer

Explicación de los dibujos

1	Posición suelta	4	Sierra	8	Botón de bloqueo
2	Posición fija	5	Palanquita	9	Marca de límite
3	Manguito de sujeción de la sierra	6	Zapata	10	Destornillador
		7	Interruptor de gatillo	11	Tapas del portaescobillas

ESPECIFICACIONES

Modelo	JR3030	JR3030T
Longitud de carrera	28 mm	28 mm
Carreras por minuto	0 – 2.600	0 – 2.600
Capacidades de corte		
Tubería	90 mm	90 mm
Madera	90 mm	90 mm
Longitud total	438 mm	460 mm
Peso neto	3,5 kg	3,5 kg

- Debido a un programa continuo de investigación y desarrollo, las especificaciones aquí dadas están sujetas a cambios sin previo aviso.
- Nota: Las especificaciones pueden ser diferentes de país a país.

Uso previsto

La herramienta ha sido prevista para cortar madera, plástico, metal y materiales de construcción con un impacto fuerte. Es apropiada para cortes rectos y curvos.

Alimentación

La herramienta ha de conectarse solamente a una fuente de alimentación de la misma tensión que la indicada en la placa de características, y sólo puede funcionar con corriente alterna monofásica. El sistema de doble aislamiento de la herramienta cumple con la norma europea y puede, por lo tanto, usarse también en enchufes hembra sin conductor de tierra.

Sugerencias de seguridad

Para su propia seguridad, consulte las instrucciones de seguridad incluidas.

NORMAS DE SEGURIDAD ESPECÍFICAS

NO deje que la comodidad o familiaridad con el producto (a base de utilizarlo repetidamente) sustituya la estricta observancia de las normas de seguridad para la sierra de sable. Si utiliza esta herramienta eléctrica de forma no segura o incorrecta, podrá sufrir graves heridas personales.

1. Sujete las herramientas eléctricas por las superficies de asimiento aisladas cuando realice una operación en la que la herramienta de corte pueda entrar en contacto con cableado oculto o con su propio cable. El contacto con un cable con corriente hará que la corriente circule por las partes metálicas expuestas de la herramienta y podrá electrocutar al operario.
2. Utilice mordazas u otros medios de sujeción prácticos para sujetar y apoyar la pieza de trabajo en una plataforma estable. Sujetada con la mano o contra su cuerpo, la pieza de trabajo estará inestable y podrá ocasionar la pérdida del control.

3. **Utilice siempre gafas de seguridad o pantalla facial. Las gafas normales o de sol NO sirven para proteger los ojos.**
4. **Evite cortar clavos. Inspeccione la pieza de trabajo y extraiga todos los clavos antes de efectuar el corte.**
5. **No corte una pieza de trabajo de gran tamaño.**
6. **Verifique que haya espacio suficiente por detrás de la pieza de trabajo antes de empezar a cortar, de forma que la hoja de sierra no golpee contra el suelo, el banco de trabajo, etc.**
7. **Sostenga la herramienta firmemente.**
8. **Asegúrese de que la cuchilla no esté haciendo contacto con la pieza de trabajo antes de que se conecte el interruptor.**
9. **Mantenga las manos alejadas de las piezas móviles.**
10. **No deje la herramienta funcionando. Opere la herramienta solamente cuando la esté sosteniendo con las manos.**
11. **Cuando desconecte la herramienta, espere siempre a que la cuchilla se detenga completamente antes de separar la cuchilla de la pieza de trabajo.**
12. **No toque la cuchilla ni la pieza de trabajo inmediatamente después de la operación; puede que estén extremadamente calientes y le produzcan quemaduras en la piel.**
13. **No haga funcionar la herramienta sin carga innecesariamente.**
14. **Utilice siempre la mascarilla contra el polvo o el respirador correcto para el material con que esté trabajando y la aplicación que realice.**
15. **Algunos materiales contienen sustancias químicas que podrán ser tóxicas. Tenga precaución para evitar la inhalación de polvo y el contacto con la piel. Siga los datos de seguridad del abastecedor del material.**

GUARDE ESTAS INSTRUCCIONES.

ADVERTENCIA:

El MAL USO o el no seguir las normas de seguridad establecidas en este manual de instrucciones podrá ocasionar graves heridas personales.

INSTRUCCIONES PARA EL FUNCIONAMIENTO

Para instalar o quitar la cuchilla

PRECAUCIÓN:

- Asegúrese siempre de que la herramienta esté apagada y desenchufada antes de instalar o desmontar la cuchilla.
- Limpie siempre la virutas y materias extrañas adheridas a la cuchilla, abrazadera de la cuchilla y/o guía de deslizamiento. En caso contrario, la cuchilla podrá quedar insuficientemente apretada, pudiendo ocasionar graves heridas.

Para instalar la hoja de sierra, asegúrese siempre de que el manguito de sujeción de la sierra está en la posición suelta antes de insertar la hoja de sierra. Si el manguito de sujeción de la sierra está en la posición fija, gire el manguito hasta la posición suelta. **(Fig. 3)**

Inserte la hoja de sierra en la mordaza de la sierra a tope. El manguito de sujeción de la sierra gira y la hoja de sierra se fija. Asegúrese de que la hoja de sierra no se pueda extraer aunque intente sacarla. **(Fig. 4)**

NOTA:

Si no inserta la hoja de sierra suficientemente a tope, la hoja de sierra podrá salirse inesperadamente durante la operación. Esto puede ser muy peligroso.

Para extraer la hoja de sierra, gire el manguito de sujeción de la sierra completamente en el sentido de la flecha. La hoja de sierra se extrae y el manguito de sujeción de la sierra se fija en la posición suelta. **(Fig. 5)**

NOTA:

Si extrae la hoja de sierra sin girar completamente el manguito de sujeción de la sierra, el manguito podrá no fijarse. En este caso, gire el manguito de sujeción de la sierra completamente para fijar el manguito en la posición suelta.

Regulación de la zapata **(Fig. 6)**

Cuando la cuchilla no logre cortar bien en algún sitio de su filo, habrá que reajustar la zapata de manera de obtener una porción que corte bien y que todavía no haya sido usada en el filo de la cuchilla. Con esto la cuchilla se podrá usar durante más tiempo. Para regular la zapata, afloje la palanquita y mueva la zapata para adelante o para atrás a la posición deseada. A continuación, apriete la palanca bien fuerte para que la zapata quede bien sujeta.

Funcionamiento del interruptor **(Fig. 7)**

PRECAUCIÓN:

Antes de enchufar la herramienta, asegúrese siempre de que el gatillo funcione como es debido y de que vuelva a la posición "OFF" (apagado) al soltarlo.

Para herramientas con botón de bloqueo

Para poner en marcha la herramienta, simplemente apriete el gatillo. La velocidad de la herramienta incrementa aumentando la presión en el gatillo. Suelte el gatillo para parar. Para una operación continua, apriete el gatillo y después meta el botón de bloqueo. Para parar la herramienta estando en la posición bloqueada, apriete completamente el gatillo y luego suéltelo.

Para herramientas con botón de bloqueo del encendido

Para evitar que el gatillo pueda ser accionado accidentalmente, se ha provisto un botón de bloqueo del encendido. Para poner en marcha la herramienta, meta el botón de bloqueo del encendido y apriete el gatillo. La velocidad de la herramienta incrementa aumentando la presión en el gatillo. Suelte el gatillo para parar.

Funcionamiento **(Fig. 8)**

Apriete la zapata bien fuerte contra la pieza que piensa trabajar. No permita que la herramienta dé saltos. Coloque la cuchilla de manera que toque suavemente la pieza a trabajar. Primero, haga un corte de prueba, usando la velocidad más lenta. Después, use una velocidad más rápida para seguir cortando.

PRECAUCIÓN:

- Utilice siempre líquido refrigerante apropiado (lubricante para cuchillas) al cortar metales. De no hacerlo, la cuchilla se desgastará más rápido.
- Lleve siempre puestos guantes para proteger las manos de las rebabas calientes que salten al cortar metales.
- Apriete la zapata bien fuerte contra la pieza que trabaja durante la operación. Si, durante la operación, la zapata está colocada lejos de la pieza que se trabaja, se producirán vibraciones fuertes y/o retorcidas con el consecuente riesgo de que la cuchilla acabe por romperse.

MANTENIMIENTO

PRECAUCIÓN:

Asegúrese siempre de que la herramienta esté desconectada y desenchufada antes de realizar ninguna reparación en ella.

Substitución de las escobillas de carbón **(Fig. 9 y 10)**

Substituya las escobillas de carbón cuando estén desgastadas hasta la marca del límite. Las dos escobillas de carbón idénticas deberían ser substituidas al mismo tiempo.

Para mantener la seguridad y fiabilidad del producto, las reparaciones, el mantenimiento y los ajustes deberán ser realizados por un Centro de Servicio Autorizado de Makita.

ACCESORIOS

PRECAUCIÓN:

Estos accesorios o acoplamientos están recomendados para utilizar con la herramienta Makita especificada en este manual. El empleo de otros accesorios o acoplamientos conllevará un riesgo de sufrir heridas personales. Utilice los accesorios o acoplamientos solamente para su fin establecido.

Si necesita cualquier ayuda para más detalles en relación con estos accesorios, pregunte al centro de servicio Makita local.

- Sierra de sable
- Llave hexagonal 4 (Para JR3030 solamente)
- Maletín de plástico para el transporte

Explicação geral

1	Posição de libertação	5	Alavanca	9	Marca limite
2	Posição fixa	6	Sapata	10	Chave de fendas
3	Manga do grampo da lâmina	7	Gatilho	11	Tampas do porta-escovas
4	Lâmina	8	Botão de bloqueio/desbloqueio		

ESPECIFICAÇÕES

Modelo	JR3030	JR3030T
Comprimento de corte	28 mm	28 mm
Movimentos/min	0 – 2.600	0 – 2.600
Capacidades de corte		
Tubo	90 mm	90 mm
Madeira	90 mm	90 mm
Comprimento total	438 mm	460 mm
Peso	3,5 Kg	3,5 Kg

- Devido a um programa contínuo de pesquisa e desenvolvimento, estas especificações podem ser alteradas sem aviso prévio.
- Nota: As especificações podem variar de país para país.

Utilização a que se destina

Esta ferramenta destina-se a cortar madeira, plástico, metal e materiais de construção de forte impacto. É adequada para cortes rectos e curvos.

Alimentação

A ferramenta só deve ser ligada a uma fonte de alimentação com a mesma voltagem da indicada na placa de características, e só funciona com alimentação CA monofásica. Tem um sistema de isolamento duplo de acordo com as normas europeias e pode, por isso, utilizar tomadas sem ligação à terra.

Conselhos de segurança

Para sua segurança, leia as instruções anexas.

REGRAS DE SEGURANÇA ESPECIFICAS

NÃO permita que conforto ou familiaridade com o produto (adquirido com o uso repetido) substituam aderência às regras de segurança da serra de sabre. Se utilizar esta ferramenta eléctrica sem segurança ou incorrectamente, pode sofrer danos pessoais graves.

1. Agarre nas ferramentas eléctricas pelas partes isoladas quando executa uma operação em que a ferramenta de corte pode entrar em contacto com qualquer fio escondido ou com o seu próprio cabo. O contacto com um fio “vivo” tornará as partes metálicas expostas “vivas” e chocará o operador.
2. Utilize grampos ou qualquer outra maneira prática para prender e suportar a peça de trabalho numa plataforma estável. Pegar na peça de trabalho com a mão ou contra o seu corpo torna-a instável e pode perder o controlo.
3. Use sempre óculos de segurança ou de protecção. Óculos normais ou de sol **NÃO** são óculos de segurança.

4. Evite cortar pregos. Inspeccione a peça de trabalho antes da operação e retire quaisquer pregos que existam.
5. Não corte uma superfície de grandes dimensões.
6. Verifique antes do corte se tem a folga correcta abaixo da peça de trabalho de modo a que a lâmina não bata no chão, bancada, etc.
7. Segure a ferramenta com firmeza.
8. Certifique-se de que a lâmina não está em contacto com a superfície de trabalho antes de ligar o interruptor.
9. Afaste as mãos das partes em movimento.
10. Nunca deixe a ferramenta a funcionar sozinha. Trabalhe com ela apenas quando puder segurá-la com as mãos.
11. Quando desligar a ferramenta, aguarde sempre até a lâmina estar completamente parada antes de a retirar da superfície de trabalho.
12. Não toque na lâmina nem na superfície de trabalho logo após a operação; podem estar muito quentes e provocar queimaduras.
13. Não funcione desnecessariamente com a ferramenta sem carga.
14. Use sempre a máscara para o pó/respirador apropriado para o material e aplicação com que está a trabalhar.
15. Alguns materiais contêm químicos que podem ser tóxicos. Tenha cuidado para evitar inalação de pó e contacto com a pele. Siga o dados de segurança do fornecedor do material.

GUARDE ESTAS INSTRUÇÕES.

AVISO:

MÁ INTERPRETAÇÃO ou não seguimento das regras de segurança estabelecidas neste manual de instruções pode causar danos pessoais sérios.

INSTRUÇÕES DE FUNCIONAMENTO

Instalação da lâmina

PRECAUÇÃO:

- Certifique-se sempre de que a ferramenta está desligada e a ficha retirada da tomada antes de colocar ou retirar a lâmina.
- Limpe sempre quaisquer partículas ou matérias estranhas que tenham aderido à lâmina, suporte da lâmina e/ou ao cursor. Se assim não for, pode causar aperto insuficiente da lâmina e danos sérios.

Para instalar a serra da lâmina, certifique-se sempre de que a manga do grampo da lâmina está na posição de libertada antes de colocar a lâmina da serra. Se a manga do grampo da serra estiver na posição fixa, rode a manga para a posição libertada. **(Fig. 3)**

Coloque a lâmina da serra no grampo da lâmina o mais fundo possível. A manga do grampo da serra roda e a lâmina fica fixa. Certifique-se de que a lâmina da serra não sai mesmo que a tente puxar. **(Fig. 4)**

NOTA:

Se não colocar a lâmina da serra suficientemente fundo, a lâmina da serra pode ser expelida inesperadamente durante a operação. Pode ser extremamente perigoso.

Para retirar a lâmina da serra, rode a manga do grampo da serra completamente na direcção da seta. A lâmina é retirada e a manga do grampo da serra fica fixa na posição libertada. **(Fig. 5)**

NOTA:

Se rodar a lâmina da serra sem rodar completamente a manga do grampo da serra, a manga pode não ficar fixa. Neste caso, rode a manga do grampo da serra completamente para fixar a manga na posição libertada.

Ajustar a sapata (Fig. 6)

Quando a lâmina perde a sua capacidade de corte num dos seus pontos, reajuste a sapata para obter um melhor corte noutra posição. Prolongará assim o tempo de vida útil da lâmina. Solte a alavanca para ajustar a sapata e deslize-a para a frente ou para trás consoante a posição pretendida. Seguidamente aperte a alavanca para segurar a sapata com firmeza.

Funcionamento (Fig. 7)

PRECAUÇÃO:

Antes de ligar a ferramenta, verifique sempre se o gatilho funciona correctamente e volta à posição OFF, quando o solta.

Para ferramentas com botão de bloqueio

Para ligar a ferramenta, carregue simplesmente no gatilho. A velocidade da ferramenta aumenta de acordo com a pressão no gatilho. Liberte o gatilho para parar. Para operação contínua, carregue no gatilho e em seguida empurre o botão de bloqueio. Para parar a ferramenta, estando na posição de bloqueio, carregue completamente no gatilho e em seguida liberte-o.

Para ferramentas com botão de desbloqueio

Para evitar que o gatilho seja acidentalmente accionado existe um botão de desbloqueio. Para ligar a ferramenta, pressione o botão de desbloqueio e carregue no gatilho. A velocidade da ferramenta aumenta quando aumenta a pressão no gatilho. Liberte o gatilho para parar.

Operação (Fig. 8)

Pressione a sapata firmemente contra superfície de trabalho. Não deixe a ferramenta bater. Exerça uma ligeira pressão na lâmina sobre a superfície de trabalho. Comece por fazer uma ranhura de referência, a baixa velocidade. Seguidamente prossiga o corte numa velocidade mais rápida.

PRECAUÇÃO:

- Utilize sempre um lubrificante adequado (óleo para cortes) quando cortar metal, a fim de evitar o desgaste prematuro da lâmina.
- Quando cortar metal use sempre luvas para proteger as mãos das fagulhas que saltam.
- Pressione sempre a sapata com firmeza contra a superfície de trabalho durante a operação. Caso contrário, produzir-se-ão vibrações e/ou torções que causarão a ruptura perigosa da lâmina.

MANUTENÇÃO

PRECAUÇÃO:

Certifique-se sempre de que a ferramenta está desligada e a ficha retirada da tomada antes de efectuar qualquer inspecção e manutenção.

Substituição das escovas de carvão (Fig. 9 e 10)

As escovas de carvão devem ser substituídas quando o desgaste atingir a marca limite. Ambas as escovas de carvão devem ser substituídas ao mesmo tempo.

Para salvaguardar a segurança e a fiabilidade do produto, as reparações, manutenção e afinações deverão ser sempre efectuadas por um Centro de Assistência Oficial MAKITA, com o CERTIFICADO DE GARANTIA anexo, ao seu distribuidor ou ao Serviço de Assistência da Makita.

ACESSÓRIOS

PRECAUÇÃO:

Estes acessórios ou acoplamentos são os recomendados para uso na ferramenta MAKITA especificada neste manual. A utilização de qualquer outro acessórios ou acoplamento poderá ser perigosa para o operador. Os acessórios ou acoplamentos devem ser utilizados de maneira adequada e apenas para os fins a que se destinam.

No caso de necessitar ajuda para mais detalhes sobre estes acessórios, consulte ao departamento de assistência local da Makita.

- Lâmina da serra de sabre
- Chave hexagonal 4 (Só para a JR3030)
- Maleta de plástico

Illustrationsoversigt

1	Frigjort position	5	Arreteringsgreb	9	Slidgrænse
2	Låst position	6	Føringsanslag	10	Skruetrækker
3	Klingefastholdermuffe	7	Afbryder	11	Kulholderdæksel
4	Klinge	8	Arreteringsknap		

SPECIFIKATIONER

Model	JR3030	JR3030T
Slaglængde	28 mm	28 mm
Slagantal	0 – 2 600 min ⁻¹	0 – 2 600 min ⁻¹
Skærekapacitet		
Rør	90 mm	90 mm
Træ	90 mm	90 mm
Længde	438 mm	460 mm
Vægt	3,5 kg	3,5 kg

- Ret til tekniske ændringer forbeholdes.
- Bemærk: Tekniske data kan variere fra land til land.

Tilsigtet anvendelse

Denne maskine er beregnet til savning af træ, plast, metal og byggematerialer med kraftigt slag. Den er velegnet til savning af lige snit og buer.

Netsspænding

Maskinen må kun tilsluttes den netspænding, der er angivet på typeskiltet. Maskinen arbejder på enkeltfaset vekselspænding og er dobbeltisoleret iht. de europæiske normer og må derfor tilsluttes en stikkontakt uden jordtilslutning.

Sikkerhedsforskrifter

For Deres egen sikkerheds skyld bør De sætte Dem ind i sikkerhedsforskrifterne.

SPECIFIKKE SIKKERHEDSFORSKRIFTER

LAD IKKE bekvemmelighed eller kendskab til produktet (opnået gennem gentagen brug) forhindre, at sikkerhedsforskrifterne for bajonetsaven nøje overholdes. Hvis dette el-værktøj anvendes på en måde, som ikke er sikkerhedsmæssig forsvarlig eller på en forkert måde, kan resultatet blive alvorlige kvæstelser.

1. Hold altid el-værktøj i de isolerede greb, når der udføres arbejde, hvor den skærende maskine kan komme i berøring med skjulte ledninger eller dens egen ledning. Berøring med en "strømførende" ledning vil gøre maskinens metaldele "strømførende" og give operatøren stød.
2. Anvend skruetvinger eller en anden praktisk måde at fastholde og støtte arbejdsstykket på en stabil flade. Hvis De holder arbejdsstykket fast med hånden eller holder det mod kroppen, vil det blive ustabil, hvilket kan føre til, at De mister kontrollen over det.
3. Anvend altid sikkerhedsbriller eller beskyttelsesbriller. Almindelige briller og solbriller er IKKE sikkerhedsbriller.
4. Undgå at save i søm og skruer. Tjek emnet for søm og skruer og fjern sådanne, før arbejdet påbegyndes.
5. Skær ikke i overdimentionerede emner.

6. Tjek for tilstrækkelig frigang under emnet, så klingens ikke rammer gulv, arbejdsbænk eller lignende.
7. Hold maskinen fast med begge hænder.
8. Vær sikker på at klingens ikke er i kontakt med emnet, når maskinen tændes.
9. Hold hænderne borte fra bevægelige dele.
10. Sluk altid værktøjet når det ikke benyttes. Brug kun værktøjet som håndværktøj.
11. Sluk altid værktøjet og vent til klingens er helt stoppet, før De fjerner klingens fra emnet.
12. Undlad at røre klingens eller emnets umiddelbart efter brugen. Klingens og emnets kan være meget varme og forårsage forbrændinger.
13. Anvend ikke maskinen unødvendigt uden belastning.
14. Anvend altid en korrekt støvmaske/respirator, som passer til det materiale og den arbejds metode, De anvender.
15. Visse materialer indeholder kemikalier, som kan være giftige. Vær påpasselig med ikke at indånde støv eller få disse materialer på huden. Følg sikkerhedsforskrifterne fra fabrikanten af materialet.

GEM DISSE FORSKRIFTER.

ADVARSEL:

MISBRUG eller forsømmelse af at følge de i denne brugsvejledning givne sikkerhedsforskrifter kan føre til, at De kommer alvorligt til skade.

ANVENDELSE

Montering af savklingen

FORSIGTIG:

- Sørg altid for at maskinen er slukket og netledningen trukket ud, før savklingen monteres eller afmonteres.
- Fjern altid spån og andet, der måtte klæbe til savklingen, savklingeholderen og/eller hopstangen. Forsømmelse af dette kan resultere i utilstrækkelig tilspænding af savklingen, hvilket igen kan føre til alvorlig tilskadekomst.

Ved montering af savklingen skal det altid kontrolleres, at klingefastholdermuffen er i frigjort position, før klingens sættes i. Hvis klingefastholdermuffen er i låst position, roteres den til frigjort position. (Fig. 3)

Sæt savklingen så langt som muligt ind i klingefastholderen. Klingefastholdermuffen drejer og savklingen låses fast. Kontrollér, at savklingen ikke kan trækkes ud, selv om dette forsøges. (Fig. 4)

BEMÆRK:

Hvis man ikke sætter savklingen tilstrækkeligt langt ind, kan savklingen pludselig blive skudt ud under brugen. Dette kan være ekstremt farligt.

Afmonter savklingen ved at dreje klingefastholdermuffen hele vejen i pilens retning. Savklingen kommer fri, og klingefastholdermuffen fastholdes i den frigjorte position. (Fig. 5)

BEMÆRK:

Hvis man fjerner savklingen uden at dreje klingefastholdermuffen hele vejen, vil muffen muligvis ikke blive fastgjort. I så tilfælde drejes klingefastholdermuffen hele vejen, for at gøre muffen fast i den frigjorte position.

Indstilling af føringsanslag (Fig. 6)

Når savklingsens skærekant er nedslidt et sted, kan De ændre føringsanslagets indstilling, så De efterfølgende kan anvende et skarpt, ubrugt sted på savklingen. Der ved øges savklingsens levetid. For at ændre føringsanslagets indstilling, løsnes arreteringsgrebet og føringsanslaget skubbes frem eller bagud til den ønskede position. Føringsanslaget fastgøres herefter atter.

Afbryderfunktion (Fig. 7)

FORSIGTIG:

Før de sætter savens netstik i, bør De sikre Dem, at afbryderen fungerer korrekt og at den springer tilbage i "OFF" positionen, når den slippes.

Ved maskiner forsynet med låseknap

For at starte maskinen trykkes ganske enkelt på afbryderen. Maskinens hastighed øges ved øget tryk på afbryderen. Slip afbryderen for at stoppe. Ved vedvarende arbejde trykkes afbryderen ind, hvorefter låseknappen trykkes ind. For at stoppe maskinen fra denne låste position, trykkes afbryderen helt ind, hvorefter den slippes igen.

For maskiner med kontaktpærreknep

For at forhindre at afbryderen trykkes ind ved et uheld, er maskinen forsynet med en kontaktpærreknep. For at starte maskinen trykkes kontaktpærreknappen ind og der trykkes på afbryderen. Maskinens hastighed øges ved øget tryk på afbryderen. Slip afbryder for at stoppe.

Drift (Fig. 8)

Tryk føringsanslaget fast mod emnet for at undgå tilbageslag på saven. Benyt kun skarpe og fuldt funktionsdygtige savklinger. Hold saven således, at savklingen netop berører emnet. Start savningen med lav hastighed. Derefter kan De indstille omdrejningstallet på den optimale savehastighed. For at minimere vibrationer under savningen bør De undgå at forcere trykket på savklingen. For kraftigt tryk øger ikke savehastigheden, men fører til kortere levetid for savklingen.

FORSIGTIG:

- Ved savning af metal bør De altid anvende et egnet kølemiddel (skæreolie).
Anvender De ikke kølemiddel medfører det unødvendigt slid på savklingen.
- Ved savning af metal bør De altid bære handsker for at beskytte hænderne mod flyvende, varme spåner.
- For at minimere vibrationerne under brug skal De altid trykke føringsanslaget fast mod emnet. Såfremt føringsanslaget ikke ligger an mod emnet under savningen, forekommer kraftige tilbageslag og/eller drejninger af saven og man risikerer, at savklingen springer.

VEDLIGEHOLDELSE

FORSIGTIG:

Sørg altid for at maskinen er slukket og netstikket trukket ud, før der foretages noget arbejde på selve maskinen.

Udskiftning af kulborster (Fig. 9 og 10)

Udskift kulborsterne, når de er slidt ned til slidmarkeringen. De to identiske kulborster bør udskiftes samtidigt.

For at opretholde produktets sikkerhed og pålidelighed, må istandsættelse, vedligeholdelse eller justering kun udføres af et autoriseret Makita service center.

TILBEHØR

FORSIGTIG:

Det i denne manual specificerede tilbehør og anordninger anbefales til brug sammen med Deres Makita maskine. Brug af andet tilbehør og andre anordninger kan udgøre en risiko for personskaade. Anvend kun tilbehør og anordninger til de beskrevne formål.

Hvis De behøver assistance eller yderligere detaljer om dette tilbehør, bedes De kontakte Deres lokale Makita servicecenter.

- Bajonetsavklinge
- Unbrakonøgle 4 (Kun JR3030)
- Transportkuffert

Förklaring av allmän översikt

1 Frigjort läge	5 Låsspak för anslag	9 Slitmarkering
2 Låst läge	6 Anslag	10 Spårmejsel
3 Bladklämmans hylsa	7 Strömställare	11 Kolhållarlock
4 Sägblad	8 Strömställarspär	

TEKNISKA DATA

Modell	JR3030	JR3030T
Slaglängd	28 mm	28 mm
Slagtal	0 – 2 600/min	0 – 2 600/min
Sågkapacitet		
Rör	90 mm	90 mm
Trä	90 mm	90 mm
Längd	438 mm	460 mm
Vikt	3,5 kg	3,5 kg

- På grund av det kontinuerliga programmet för forskning och utveckling, kan här angivna tekniska data ändras utan föregående meddelande.
- Observera: Tekniska data kan variera i olika länder.

Användningsområde

Denna maskin är avsedd för kraftfull sågning i trä, plast, metall och byggnadsmaterial. Den är lämpad för såväl rak- som kurvsågning.

Strömförsörjning

Maskinen får endast anslutas till nät med samma spänning som anges på typplåten och kan endast köras med enfas växelström. Den är dubbelisolerad i enlighet med europeisk standard och kan därför anslutas till vägguttag som saknar skyddsjord.

Säkerhetstips

För din egen säkerhets skull, bör du läsa igenom de medföljande säkerhetsföreskrifterna.

SÄRSKILDA SÄKERHETSREGLER

GLÖM INTE att strikt följa säkerhetsanvisningarna för sticksågen ÄVEN efter det att du blivit van att använda maskinen. Felaktig användning av denna maskin kan leda till allvarliga personskador.

1. Håll maskinerna i de isolerade greppytorna vid arbete där maskinen kan råka skada dolda elkablar eller den egna sladden. Kontakt med en strömförande kabel kommer att göra maskinens metalldelar strömförande vilket kan ge användaren en stöt.
2. Använd exempelvis tvingar för att fästa arbetsstycket i en stabil arbetsbänk eller motsvarande. Om du håller i arbetsstycket med handen eller lutar det mot kroppen kan du förlora kontrollen över maskinen.
3. Använd alltid skyddsglasögon eller visir. Vanliga (sol)glasögon har INTE säkerhetsglas.
4. Undvik att såga i spikar. Kontrollera arbetsstycket före arbetets början, och ta bort alla spikar du hittar innan du börjar såga.
5. Såga inte överdimensionerade arbetsstycken.
6. Kontrollera att du har tillräcklig frigång under arbetsstycket, så att sågbladet inte slår emot golvet, arbetsbänken e.d.
7. Håll i verktyget stadigt.

8. Se till att sågklingen inte är i kontakt med arbetsstycket innan strömbrytaren trycks in.
9. Håll händerna på avstånd från rörliga delar.
10. Lämna inte verktyget med motorn igång. Använd verktyget endast när det hålls i händerna.
11. Stäng alltid av strömmen, och vänta tills bladet har stannat helt, innan bladet tas bort från arbetsstycket.
12. Vidrör inte bladet eller arbetsstycket omedelbart efter arbetets slut; de kan vara extremt heta och orsaka brännskador.
13. Kör inte maskinen obelastad i onödan.
14. Använd alltid ett munskydd eller andningsmask med ett filter som är avsett för det material som du arbetar med.
15. Vissa material innehåller kemikalier som kan vara giftiga. Se till att du inte andas in damm eller får det på huden. Följ anvisningarna i leverantörens materialsäkerhetsblad.

SPARA DESSA ANVISNINGAR.

WARNING:

OVARSAM hantering eller användning som inte följer säkerhetsanvisningarna i denna bruksanvisning kan orsaka allvarliga personskador.

BRUKSANVISNING

Bladmontage

FÖRSIKTIGHET!

- Se alltid till att maskinen är avstängd och att nätkontakten är urdragen innan sågbladet monteras eller demonteras.
- Rensa alltid bort sågspån och annat skräp som sitter fast på bladet, spännhylsan och/eller bladföraren. Underlåtenhet att göra det kan orsaka att bladet inte fästs ordentligt, vilket kan resultera i allvarliga skador.

Se vid monteringen av sågbladet till att bladklämmans hylsa är i det frigjorda läget innan sågbladet sätts i. Om bladklämmans hylsa är i det låsta läget måste hylsan roteras så den kommer i det frigjorda läget. (Fig. 3) Sätt i sågbladet i bladklämman så långt det går. Bladklämmans hylsa roteras, och sågbladet är sedan låst. Kontrollera att bladet inte lossnar om du drar i det. (Fig. 4)

OBSERVERA:

Om du inte för in sågbladet tillräckligt långt kan det oväntat lossna under sågarbetet. Detta är oerhört riskfyllt.

Rotera bladklämmans hylsa helt i pilens riktning för att ta bort sågbladet. Sågbladet lossnar och bladklämmans hylsa låses i det frigjorda läget. (Fig. 5)

OBSERVERA:

Om du tar bort sågbladet utan att ha roterat bladklämmans hylsa helt, kan det leda till att hylsan inte låses i det frigjorda läget. Rotera i så fall bladklämmans hylsa helt för att låsa den i det frigjorda läget.

Inställning av anslaget (Fig. 6)

Anslaget kan skjutas framåt eller bakåt när låsspaken fällts upp. Inställning av olika anslagslägen görs dels för att anpassa bladlängden till arbetsoperationen (materialtjocklek, ev. bakomliggande delar) och dels för att utnyttja oanvända tandsektioner och på så vis öka bladets livslängd.

Strömställare (Fig. 7)

FÖRSIKTIGHET!

Innan stickproppen ansluts, bör strömställarens mekaniska funktion kontrolleras, t ex att den återgår till frånläget efter att ha släppts.

För maskiner med låsknapp

Tryck bara in strömställaren för att starta maskinen. Varvtalet ökar ju mer strömställaren trycks in. Släpp strömställaren för att stanna maskinen. Tryck in strömställaren och tryck sedan på låsknappen för kontinuerlig drift. Tryck in strömställaren helt och släpp den sedan för att stanna maskinen från det låsta läget.

För maskiner med strömställarspär (säkerhetsknapp)

För att förhindra att strömställaren trycks in av misstag har maskinen försetts med en strömställarspär (säkerhetsknapp). Starta maskinen genom att trycka in strömställarspärr (säkerhetsknappen), och tryck därefter på strömställaren. Varvtalet ökar ju mer strömställaren trycks in. Släpp strömställaren för att stanna.

Användning (Fig. 8)

Starta med låg hastighet och öka så snart ett styrspår tagits upp. Tryck anslaget tillräckligt hårt mot arbetsstycket för att hindra maskinen från att studsas.

FÖRSIKTIGHET!

- Använd en lämplig kylvätska (skärolja) vid metallsågning. Utan kylning förlorar tänderna på bladet snabbt skärpan.
- Använd alltid handskar som skydd mot metallspån.
- Anslaget skall hela tiden hållas tryckt mot arbetsstycket. Maskinen kommer i annat fall att studsas kraftigt, varvid risken för bladbrott är stor.

UNDERHÅLL

FÖRSIKTIGHET!

Förvissa dig alltid om att nätkabeln dragits ut ur vägguttaget och att maskinen är frånkopplad innan något arbete utförs på maskinen.

Utbyte av kolborstar (Fig. 9 och 10)

Ut byt kolborstarna när de slitits ner till slitagränsmarkeringen. Byt alltid ut båda kolborstarna samtidigt.

För att bibehålla produktens säkerhet och tillförlitlighet, bör alltid reparationer, underhållsservice och justeringar utföras av auktoriserad Makita serviceverkstad.

TILLBEHÖR

FÖRSIKTIGHET:

Dessa tillbehör och tillsatser rekommenderas för att användas tillsammans med den Makita-maskin som anges i denna bruksanvisning. Om några andra tillbehör eller tillsatser används kan det uppstå risk för personskador. Använd endast tillbehören och tillsatserna för de syften de är avsedda för.

Kontakta ditt lokala Makita servicecenter om du behöver hjälp med ytterligare detaljer om dessa tillbehör.

- Tigersågblad
- Sexkantsnyckel 4 (Endast för JR3030)
- Förvaringsväska av plast

Forklaring til generell oversikt

1	Frigjort posisjon	5	Hendel	9	Grensemerke
2	Fast posisjon	6	Anleggsfot	10	Skrutrekker
3	Bladklemmemansjett	7	Bryter	11	Kullbørste
4	Blad	8	Låseknapp		

TEKNISKE DATA

Modell	JR3030	JR3030T
Slaglengde	28 mm	28 mm
Slag pr minutt	0 – 2 600	0 – 2 600
Skagekapasitet		
Rør	90 mm	90 mm
Tre	90 mm	90 mm
Lengde	438 mm	460 mm
Nettovekt	3,5 kg	3,5 kg

• Grunnet det kontinuerlige forsknings- og utviklingsprogrammet, forbeholder vi oss retten til å foreta endringer i tekniske data uten forvarsel.

• Merk: Tekniske data kan variere fra land til land.

Bruksområde

Verktøyet er beregnet til saging av tre, plast, metall og bygningsmaterialer med kraftig slagdrift. Egner seg til rett og kurvet skjæring.

Strømforsyning

Maskinen må kun koples til den spenning som er angitt på typeskiltet og arbeider kun med enfas-vekselstrøm. Den er dobbelt verneisolert i henhold til de Europeiske Direktiver og kan derfor også koples til stikkontakter uten jording.

Sikkerhetstips

Sjå din egen sikkerhets skyld ber vi deg lese de medfølgende sikkerhetsreglene.

SPESIFIKKE SIKKERHETSREGLER

IKKE LA hensynet til hva som er "behagelig" eller det faktum at du kjenner produktet godt (etter mange gangers bruk) gjøre deg mindre oppmerksom på sikkerhetsreglene for bruken av bajonettsgen. Hvis du bruker dette elektriske verktøyet på en farlig eller ukorrekt måte, kan du få alvorlige helseskader.

1. Hold elektroverktøy i de isolerte håndtakene når du utfører en operasjon der skjærende verktøy kan komme i kontakt med skjulte ledninger eller ledningen til maskinen selv. Kontakt med en strømførende ledning vil også gjøre uisolerte deler av maskinen strømførende og gi operatøren elektrisk støt.
2. Fest og støtt arbeidsstykket med klemmer eller på en annen praktisk måte, på et stabilt underlag. Hvis du holder arbeidsstykket med hånden eller mot kroppen, vil det være ustabil og du kan komme til å miste kontrollen.
3. Du må alltid bruke vernebriller eller ansiktsvern. Vanlige briller eller solbriller er IKKE vernebriller.

4. Unngå å sage over spikre. Sjekk arbeidsemnet for eventuelle spikre og fjern disse før arbeidet begynner.

5. Skjær ikke arbeidsstykker som er for store.

6. Sjekk at det er stor nok klaring rundt emnet for sagingen begynner slik at ikke bladet kommer i berøring med gulvet, arbeidsbenken, etc.

7. Hold godt fast i verktøyet.

8. Sørg for at bladet ikke kommer i berøring med arbeidsstykket før verktøyet slås på.

9. Hold hendene unna bevegelige deler.

10. Forlat ikke verktøyet når det er igang. Verktøyet må bare betjenes når det holdes med begge hender.

11. Slå strømmen av og vent til sagbladet har stoppet helt før det fjernes fra arbeidsstykket.

12. Rør aldri bladet eller arbeidsstykket like etter en skjæreoperasjon; de kan være meget varme og forårsake brannskader.

13. Ikke bruk verktøyet uten belastning hvis det ikke er nødvendig.

14. Bruk alltid riktig støvmaske/pustemaske for det materialet og det bruksområdet du arbeider med.

15. Enkelte materialer inneholder kjemikalier som kan være giftige. Treff tiltak for å hindre innånding av støv og hudkontakt. Følg leverandørens sikkerhetsanvisninger.

TA VARE PÅ DISSE INSTRUKSENE.

ADVARSEL:

MISBRUK av verktøyet eller mislighold av sikkerhetsreglene i denne brukerhåndboken kan resultere i alvorlige helseskader.

BRUKSANVISNINGER

Montering og fjerning av sagblad

NB!

- Maskinen må alltid være avslått og støpslet tatt ut av stikkkontakten før montering eller demontering av blad.
- Fjern alt spon eller fremmedlegemer fra bladet, bladklemmen og/eller sleiden. Hvis dette ikke gjøres kan det forårsake utilstrekkelig stramming av bladet som kan resultere i en alvorlig ulykke.

Bladet monteres ved å sikre at bladklemmehansjettene er i frigjort posisjon før bladet settes inn. Hvis bladklemmehansjettene er i fast posisjon, roteres mansjettene slik at bladklemmen frigjøres. (Fig. 3)

Sett bladet inn i bladklemmen så langt det kan komme. Roter bladklemmehansjettene slik at sagbladet festes. Kontroller at sagbladet ikke lar seg trekke av selv om en drar i det. (Fig. 4)

MERKNAD:

Hvis bladet ikke føres langt nok inn, kan det komme til å sprette av under bruk. Dette kan være meget farlig.

Sagbladet demonteres ved å rotere bladklemmehansjettene helt i pilens retning. Sagbladet kan nå fjernes og bladklemmehansjettene festes i frigjort posisjon. (Fig. 5)

MERKNAD:

Hvis sagbladet demonteres uten at bladklemmehansjettene roteres fullstendig, vil bladklemmehansjettene ikke feste seg. I dette tilfellet roteres bladklemmehansjettene helt slik at og mansjettene festes i frigjort posisjon.

Justering av anleggsfot (Fig. 6)

Når sagbladet er blitt slitt på et område kan man endre plasseringen av anleggsfoten for å få tilgang til et nytt område på bladet med skarpe tenner. Dette forlenger levetiden på bladet. For å endre plasseringen av anleggsfoten løsner man hendelen og skyver anleggsfoten til ønsket posisjon. Deretter strammes hendelen igjen.

Bryteren (Fig. 7)

NB!

Før man setter i kontakten bør man alltid kontrollere at bryterbevegelsene er riktige, og at bryteren går tilbake til "OFF"-posisjon når den slippes.

For maskiner med låseknapp

Maskinen startes ved ganske enkelt å trykke på startbryteren. Hastigheten øker med trykket på bryteren. Slipp bryteren for å stoppe. For kontinuerlig drift trykker du inn bryteren og skyver inn låseknappen. For å frigjøre maskinen fra den låste posisjonen er det bare å trykke startbryteren helt inn og så slippe den.

For maskiner med sperreknapp

For å forhindre at startbryteren aktiveres ved et uhell, er maskinen utstyrt med en sperreknapp. Maskinen startes ved å trykke inn sperreknappen og så trykke på startbryteren. Maskinens hastighet øker med trykket på bryteren. Slipp bryteren for å stoppe.

Saging (Fig. 8)

Press anleggsfoten mot arbeidsemnet for å unngå tilbakelag. Hold sagen slik at den så vidt har kontakt med emnet og start sagen med lav hastighet. Etter å ha laget et lite spor kan man øke til ønsket hastighet.

NB!

- Ved saging i metall bør man bruke egnet skjæreolje for ikke å slite unødvendig på sagbladet.
- Ved saging i metall bør man alltid bruke arbeidshansker for å beskytte mot varmt metallspen.
- For å minske vibrasjoner under saging må man alltid sørge for at anleggsfoten er godt presset mot arbeidsemnet. Hvis ikke, kan det forekomme kraftige tilbakeslag med påfølgende skade.

SERVICE

NB!

Før servicearbeider utføres på maskinen må det passes på at denne er slått av og at støpselet er trukket ut av stikkkontakten.

Skifte av kullbørster (Fig. 9 og 10)

Skifte av kullbørstene når de er slitt ned til grensemerkingen. Begge kullbørstene må skiftes ut samtidig.

For å garantere at maskinen arbeider sikkert og pålitelig bør reparasjoner, servicearbeider eller innstillinger utføres av et autorisert Makita-serviceverksted.

TILLEGGSUTSTYR

ADVARSEL:

Tilleggsutstyr eller tilbehør som anbefales for din Makita-maskin er spesifisert i denne bruksanvisningen. Bruk av annet tilleggsutstyr eller tilbehør enn dette kan øke risikoen for personskader. Tilleggsutstyr eller annet tilbehør må bare brukes for de formål det er beregnet for.

Hvis du har behov for flere detaljer som gjelder dette ekstrautstyret, spør ditt lokale Makita servicesenter om hjelp.

- Bajonett-sagblad
- Sekskantnøkkel 4 (Kun til JR3030)
- Bæreetui av plast

Yleisselostus

1 Vapautettu asento	5 Vipu	9 Hillen max kulutus
2 Kiinnitetty asento	6 Kosketuskenkä	10 Ruuviavain
3 Terän kiristysholkki	7 Liipaisinkytkin	11 Hiilikansi
4 Terä	8 Lukkopainike	

TEKNISET TIEDOT

Malli	JR3030	JR3030T
Iskun pituus	28 mm	28 mm
Pistonopeus min	0 – 2 600	0 – 2 600
Leikkauskapasiteetti		
Putki	90 mm	90 mm
Puu	90 mm	90 mm
Pituus	438 mm	460 mm
Paino (ilman puristussarjaa)	3,5 kg	3,5 kg

- Jatkuvan tutkimus- ja kehitysohjelman vuoksi pidämme oikeuden muuttaa tässä mainittuja teknisiä ominaisuuksia ilman ennakkoilmoitusta.
- Huomaa: Tekniset ominaisuudet saattavat vaihdella eri maissa.

Käyttötarkoitus

Kone on tarkoitettu puun, muovin, metallin ja rakennusmateriaalin sahaamiseen voimakkaalla iskulla. Se soveltuu suoraan ja kaarevaan sahaamiseen.

Virransyöttö

Laitteen saa kytkeä ainoastaan virtalähteeseen, jonka jännite on sama kuin tyypikkiluvussa ilmoitettu. Laitetta voidaan käyttää ainoastaan yksivaiheisella vaihtovirralla. Laitte on kaksinkertaisesti suojaeristetty eurooppalaisten standardien mukaisesti, ja se voidaan tästä syystä liittää maadoittamattomaan pistorasiaan.

Turvaohjeita

Oman turvallisuutesi vuoksi lue mukana seuraavat turvaohjeet.

ERITYISIÄ TURVALLISUUSOHJEITA

ÄLÄ anna mukavuuden tai (toistuvan käytön tuoman) tottumuksen tuotteeseen korvata pistosahan turvallisuusohjeiden ehdotonta noudattamista. Jos tätä sähkötyökälua käytetään turvattomasti tai virheellisesti, seurauksena voi olla vakava loukkaantuminen.

1. Tartu sähkötyökäluihin eristetyistä tartuntapinoista tehdessäsi töitä, joissa leikkaava kone voi osua pillosa olevaan johtoon tai omaan virtajohtoonsa. Jännitteeseen johtoon osuminen saa koneen metalliosat jännitteisiksi ja aiheuttaa käyttäjälle sähköiskun.
2. Kiinnitä ja tue työkappale tukevaan alustaan puristimilla tai muulla käteväällä tavalla. Työkappaleen pitäminen kädessä tai ruumista vasten jättää sen epävakaaaksi ja voi johtaa hallinnan menettämiseen.
3. Käytä aina suojalaseja. Tavalliset silmälasit tai aurinkolasit EIVÄT ole suojalaseja.
4. Älä leikkaa nauvoja. Tutki työkappale ennen työskentelyä ja poista kaikki naulat.
5. Älä sahaa ylisuuria työkappaleita.
6. Varmista ennen sahaamista, että työkappaleen ympärillä on riittävästi tilaa siten, että terä ei osu lattiaan, höyläpenkkiin tms.

7. Pitele konetta käsin tukevasti.
8. Varmista että terä koskettaa työkappaleeseen vasta koneen käynnistämisen jälkeen.
9. Pidä kädet loitolla liikkuvista osista.
10. Älä jätä konetta käyntiin. Käytä konetta vain pidellessäsi sitä tukevasti käsin.
11. Pysäytä kone ja odota kunnes terä pysähtyy täysin, ennen terän nostamista työkappaleesta.
12. Älä koske terään tai työkappaleeseen heti työstön jälkeen. Osat voivat olla erittäin lämpimiä ja polttaa ihoasi.
13. Älä käytä konetta turhaan tyhjäkäynnillä.
14. Käytä aina materiaalille ja työlle sopivaa hengityssuodatinta/-suoja.
15. Jotkin materiaalit sisältävät myrkyllisiä kemikalleja. Vältä hengittämästä pölyä ja varo ihokosketusta. Noudata materiaalin toimittajan turvallisuusohjeita.

SÄILYTÄ NÄMÄ OHJEET.

VAROITUS:

VÄÄRINKÄYTTÖ tai tässä ohjekirjassa mainittujen turvaohjeiden noudattamatta jättäminen voi aiheuttaa vakavan loukkaantumisen.

KÄYTTÖOHJEET

Sahanterän asennus tai irrotus

VARO:

- Varmista aina ennen terän irrottamista ja kiinnittämistä, että kone on sammutettu ja irrotettu pistorasiasta.
- Puhdista aina terään, terän kiinnittimeen ja/tai kosketuskenkään tarttuneet lastut ja roskat. Jos et toimi näin, terä ei ehkä kiinnity riittävän tiukasti, mikä voi aiheuttaa vakavan loukkaantumisen.

Kun kiinnität sahanterää, varmista aina ennen kiinnittämistä, että terän kiristinholkki on vapautetussa asennossa. Jos terän kiristinholkki on kiinnitettyssä asennossa, kierrä holkki vapautettuun asentoon. **(Kuva 3)**

Työnnä sahanterä terän kiristimeen niin syväälle kuin se menee. Terän kiristinholkki pyörii ja sahanterä on kiinnitetty. Varmista sahanterää vetämällä, että se ei irtoa paikaltaan. **(Kuva 4)**

HUOMAUTUS:

Jos et työnnä sahanterää riittävän syväälle, se voi yllättäen irrota käytön aikana. Tämä on erittäin vaarallista.

Sahanterä irrotetaan kiertämällä terän kiristinholkki kokonaan nuolen suuntaan. Sahanterä irtoaa ja terän kiristinholkki jää vapautettuun asentoon. **(Kuva 5)**

HUOMAUTUS:

Jos irrotat sahanterän kiertämättä terän kiristinholkkia kokonaan, holkki ei ehkä jää paikalleen. Jos näin käy, kiertä terän kiristinholkki kokonaan ja kiinnittääksesi holkin vapautettuun asentoon.

Kengän säätö (Kuva 6)

Kun terä menettää leikkaustenhonsa leikkausreunan jostakin kohdasta, asenna kendä toiseen asentoon käyttäksesi hyväksesi leikkausreunan käyttämätöntä, terävää osaa. Tämä pidentää käyttöikää. Kun haluat asentaa kengän toiseen asentoon, löysennä vipu ja siirrä kenkää eteen tai taakse haluttuun asentoon. Kiinnitä kenkä sitten tiukasti kiristämällä vipu.

Kytkimen toiminta (Kuva 7)

VARO:

Ennen kuin kytket koneen virtalähteeseen, varmista aina, että liipaisin toimii oikein ja palaa "OFF" asentoon vapauttaessa.

Lukituspainikkeella varustetut koneet

Kone käynnistetään yksinkertaisesti painamalla liipaisinta. Koneen nopeus lisääntyy, kun liipaisinta painetaan voimakkaammin. Kone pysäytetään vapauttamalla liipaisin. Kone saadaan käymään jatkuvasti painamalla liipaisinta ja painamalla sitten lukituspainike sisään. Kone vapautetaan tästä lukitusasennosta painamalla liipaisin pohjaan ja vapauttamalla se.

Lukituksen vapautuspainikkeella varustetut koneet

Liipaisimen tahattoman painamisen estämiseksi kone on varustettu lukituksen vapautuspainikkeella. Kone käynnistetään painamalla lukituksen vapautuspainike sisään ja painamalla sitten liipaisinta. Koneen nopeus lisääntyy, kun liipaisinta painetaan voimakkaammin. Kone pysäytetään vapauttamalla liipaisin.

Käyttö (Kuva 8)

Paina kenkää lujasti työstökappaletta vasten. Älä anna koneen hyppiä. Aseta terä kevyeen kosketukseen työstökappaleen kanssa. Tee ensin ohjausvako hitaalla nopeudella. Jatka leikkausta sitten suuremmalla nopeudella.

VARO:

- Käytä aina metallia leikatessasi sopivaa jäähdyntä (leikkausöljyä). Jos näin ei tehdä, terä kuluu ennen aikaansa.
- Kun leikkaat metallia, suojaa aina kätesi lentäviltä sirpaleilta käyttämällä käsineitä.
- Paina kenkää aina lujasti työstökappaletta vasten leikkauksen aikana. Jos kenkää pidetään poissa työstökappaleesta käytön aikana, syntyy voimakasta värinää/ tai kiertoa, mikä aiheuttaa terän vaarallisen nykimisen.

HUOLTO

VARO:

Ennen koneelle tehtäviä huoltotoimia on varmistettava, että se on sammutettu ja irrotettu virtalähteestä.

Hiilien vaihto (Kuvat 9 ja 10)

Hiilet on vaihdettava kun ne ovat kulumat kulumisrajaan. Hiilet on vaihdettava aina parittain.

Laitteen käyttövarmuuden ja turvallisuuden vuoksi korjaukset ja muut huolto- ja säätötyöt saa suorittaa ainoastaan Makitan hyväksymä huoltopiste.

LISÄVARUSTEET

VARO:

Näitä lisävarusteita ja -laitteita suositellaan käytettäväksi tässä ohjekirjassa mainitun Makitan koneen kanssa. Minkä tahansa muun lisävarusteen tai -laitteen käyttäminen voi aiheuttaa loukkaantumisvaaran. Käytä lisävarusteita ja -laitteita vain niiden käyttötarkoituksen mukaisesti.

Jos tarvitset apua tai yksityiskohtaisempia tietoja seuraavista lisävarusteista, ota yhteys paikalliseen Makitan huoltoon.

- Puukkosahan terä
- Kuusioavain 4 (Ainoastaan malli JR3030)
- Muovinen kantolaatikko

Περιγραφή γενικής άποψης

1 Αποδεσμευμένη θέση	6 Πέλμα	9 Οριακό σημάδι
2 Σταθερή θέση	7 Σκανδάλη διακόπτης	10 Κατσαβίδι
3 Μανίκι σφικτήρα λάμας	8 Κουμπί ασφάλισης/Κουμπί απασφάλισης	11 Καπάκι θήκης καρβουνάκι
4 Λάμα		
5 Μοχλός		

ΤΕΧΝΙΚΑ ΧΑΡΑΚΤΗΡΙΣΤΙΚΑ

Μοντέλο	JR3030	JR3030T
Μήκος διαδρομής	28 χιλ	28 χιλ
Διαδρομές ανά λεπτό	0-2.600	0-2.600
Κανότητες κοπής:		
Σωλήνας	90 χιλ	90 χιλ
Ξύλο	90 χιλ	90 χιλ
Ολικό μήκος	438 χιλ	460 χιλ
Βάρος καθαρό	3,5 Χγρ	3,5 Χγρ

- Λόγω του συνεχιζόμενου προγράμματος έρευνας και ανάπτυξης, οι παρούσες προδιαγραφές υπόκεινται σε αλλαγή χωρίς προειδοποίηση.
- Παρατήρηση: Τα τεχνικά χαρακτηριστικά μπορεί να διαφέρουν από χώρα σε χώρα.

Προοριζόμενη χρήση

Το εργαλείο προορίζεται για πριόνισμα ξύλου, πλαστικού, μετάλλου και οικοδομικών υλικών με ισχυρό αποτέλεσμα. Είναι κατάλληλο για ίσιο και καμπύλο κόψιμο.

Ρευματοδότηση

Το μηχάνημα πρέπει να συνδέεται μόνο σε παροχή ρεύματος της ίδιας τάσης με αυτή που αναφέρεται στην πινακίδα κατασκευαστού και μπορεί να λειτουργήσει μόνο με εναλλασσόμενο μονοφασικό ρεύμα. Τα μηχανήματα αυτά έχουν διπλή μόνωση σύμφωνα με τα Ευρωπαϊκά Πρότυπα και κατά συνέπεια, μπορούν να συνδεθούν σε ακροδέκτες χωρίς σύρμα γείωσης.

Υποδείξεις ασφάλειας

Για την προσωπική σας ασφάλεια, ανατρέξτε στις εσώκλειστες Οδηγίες ασφάλειας.

ΕΙΔΙΚΟΙ ΚΑΝΟΝΕΣ ΑΣΦΑΛΕΙΑΣ

ΜΗΝ επιτρέψτε στην βολικότητα ή εξοικείωση με το προϊόν (που αποκτήθηκε από επανειλημμένη χρήση) να αντικαταστήσει την αυστηρή προήλωση στους κανόνες ασφάλειας του παλινδρομικού πριονιού. Εάν χρησιμοποιείτε το ηλεκτρικό εργαλείο αυτό χωρίς ασφάλεια ή με πλημμελή τρόπο, μπορεί να υποστείτε σοβαρό προσωπικό τραυματισμό.

1. Κρατάτε τα ηλεκτρικά εργαλεία από τις μονωμένες επιφάνειες κρατήματος όταν εκτελείτε μιά εργασία όπου το κοπτικό εργαλείο μπορεί να κάνει επαφή με κρυμμένα σύρματα ή και με το δικό του κορδόνι. Επαφή με ένα “ηλεκτροφόρο” σύρμα θα κάνει όλα τα εκτεθειμένα μεταλλικά μέρη του εργαλείου “ηλεκτροφόρα” και θα προκληθεί ηλεκτροπληξία στον χειριστή.
2. Χρησιμοποιείτε σφικτήρες ή κάποιο άλλο πρακτικό μέσο για να ασφαλίσετε και υποστηρίξετε το τεμάχιο εργασίας σε μιά σταθερή βάση. Το κράτημα του τεμαχίου εργασίας με το χέρι ή με το σώμα το αφήνει ασταθές και μπορεί να οδηγήσει σε απώλεια ελέγχου.
3. Πάντοτε χρησιμοποιείτε γυαλιά ασφάλειας ή ματογυαλιά. Τα συνηθη γυαλιά ή γυαλιά ηλίου δεν είναι γυαλιά ασφάλειας.
4. Αποφύγετε την κοπή καρφιών. Εξετάστε το αντικείμενο εργασίας για τυχόν καρφιά και αφαιρέστε τα πριν την λειτουργία κοπής.
5. Μη κόβετε υπερμεγέθη αντικείμενα.
6. Ελέγξτε για αρκετή απόσταση πέραν του αντικείμενου εργασίας πριν την κοπή ώστε η λάμα να μη χτυπήσει το πάτωμα, το πάγκο εργασίας, κλπ.
7. Κρατάτε το μηχάνημα σταθερά.
8. Βεβαιωθείτε ότι η λάμα δεν αγγίζει το αντικείμενο εργασίας πριν ανάψετε το διακόπτη.
9. Κρατάτε τα χέρια σας μακριά από τα περιστρεφόμενα μέρη.
10. Μην αφήνετε το μηχάνημα αναμμένο. Βάζετε σε λειτουργία το μηχάνημα μόνο όταν το κρατάτε στα χέρια.

11. Πάντοτε σβήνεται το μηχάνημα και περιμένετε τη λάμα να σταματήσει τελείως πριν αφαιρέσετε τη λάμα από το αντικείμενο εργασίας.
12. Μην αγγίζετε την αιχμή ή το αντικείμενο εργασίας αμέσως μετά τη λειτουργία, γιατί μπορεί να είναι εξαιρετικά θερμά και να σας προκαλέσουν εγκαύματα.
13. Μη λειτουργείτε το εργαλείο χωρίς - φορτίο όταν δεν είναι απαραίτητο.
14. Πάντοτε χρησιμοποιείτε τη σωστή προσώπια/ αναπνευστήρα σε σχέση με το υλικό και την εφαρμογή στην οποία εργάζεστε.
15. Μερικά υλικά περιέχουν χημικά που μπορεί να είναι τοξικά. Προσέχετε να αποφύγετε εισπνοή σκόνης και δερματική επαφή. Ακολουθείτε τα δεδομένα ασφάλειας του προμηθευτή υλικών.

ΦΥΛΑΞΕΤΕ ΑΥΤΕΣ ΤΙΣ ΟΔΗΓΙΕΣ.

ΠΡΟΕΙΔΟΠΟΙΗΣΗ:

ΚΑΚΗ ΧΡΗΣΗ ή αμέλεια να ακολουθήσετε τους κανόνες ασφάλειας που διατυπώνονται σ' αυτό το εγχειρίδιο οδηγιών μπορεί να προκαλέσει σοβαρό προσωπικό τραυματισμό.

ΟΔΗΓΙΕΣ ΧΡΗΣΗΣ

Αφαίρεση η τοποθέτηση λαμών

ΠΡΟΣΟΧΗ:

- Σιγουρευτείτε πάντα ότι το μηχάνημα είναι σβηστό και αποσυνδεδεμένο από την παροχή ενέργειας προτού εγκαταστήσετε ή απομακρύνετε τη λάμα.
- Πάντα να καθαρίζετε όλα τα θραύσματα ή ξένα υλικά που είναι προσκολλημένα στη λάμα, στη μέγερη της λάμας ή/και στον ολισθητή. Εάν δεν κάνετε έτσι, ίσως θα έχει ως συνέπεια αναπαρκές σφίξιμο της λάμας, που μπορεί να προκαλέσει σοβαρό τραυματισμό.

Για να τοποθετήσετε την προιονόλαμα, πάντοτε βεβαιώνετε ότι το μανίκι του σφικτήρα της λάμας είναι στην αποδεσμευμένη θέση πριν τοποθετήσετε την προιονόλαμα. Εάν το μανίκι του σφικτήρα της λάμας είναι στη σταθερή θέση, περιστρέψτε το μανίκι στην αποδεσμευμένη θέση **(Εικ. 3)**

Βάλτε την προιονόλαμα μέσα στον σφικτήρα λάμας όσο μπορεί να πάει. Το μανίκι του σφικτήρα της λάμας περιστρέφεται και η προιονόλαμα σταθεροποιείται. Βεβαιώνετε ότι η προιονόλαμα δεν μπορεί να εξαχθεί ακόμη και αν προσπαθείτε να την τραβήξετε έξω. **(Εικ. 4)**

ΣΗΜΕΙΩΣΗ:

Εάν δεν βάλετε την προιονόλαμα αρκετά βαθειά μπορεί να εκτιναχθεί ξαφνικά κατά την διάρκεια της λειτουργίας. Κάτι τέτοιο είναι εξαιρετικά επικίνδυνο.

Για να αφαιρέσετε την προιονόλαμα, περιστρέψτε το μανίκι του σφικτήρα της λάμας πλήρως προς την διεύθυνση του βέλους. Η προιονόλαμα αφαιρείται και το μανίκι του σφικτήρα της λάμας σταθεροποιείται στην αποδεσμευμένη θέση. **(Εικ. 5)**

ΣΗΜΕΙΩΣΗ:

Εάν αφαιρέσετε την προιονόλαμα χωρίς να περιστρέψετε πλήρως το μανίκι του σφικτήρα της λάμας, το μανίκι δεν θα σταθεροποιηθεί. Στην περίπτωση αυτή, περιστρέψτε πλήρως το μανίκι του σφικτήρα της λάμας και κατόπιν σταθεροποιήστε το μανίκι στην αποδεσμευμένη θέση.

Ρύθμιση του πέλματος **(Εικ. 6)**

Όταν η λάμα χάνει την επάρκεια κοψίματος σε κάποιο σημείο της κόψης της, επανατοποθετήτε το πέλαμα για να χρησιμοποιήσετε ένα κοφτερό, αχρησιμοποίητο μέρος της κόψης. Αυτό θα βοηθήσει να επιμηκύνει τη ζωή της λεπίδας. Για επανατοποθέτηση του πέλματος, λασκάρετε το μοχλό και σύρετε το πέλαμα προς τα εμπρός ή πίσω στην επιθυμητή θέση. Μετά σφίξετε το μοχλό για να σιγουρέψετε σταθερά το πέλαμα.

Λειτουργία διακόπτη **(Εικ. 7)**

ΠΡΟΣΟΧΗ:

Πριν συνδέσετε το μηχάνημα στο ρεύμα, πάντοτε ελέγχετε να δείτε ότι η σκανδάλη διακόπτης ενεργοποιεί κανονικά και επιστρέφει στη θέση |P'OFF|P' όταν ελευθερώνεται.

Για μηχανήματα με κουμπί ασφάλισης

Για να ξεκινήσει το μηχάνημα, απλώς τράβηχτε τη σκανδάλη. Η ταχύτητα του μηχανήματος αυξάνει αυξάνοντας την πίεση. Για να σταματήσει αφήστε τη σκανδάλη. Για συνεχή λειτουργία, τραβήχτε τη σκανδάλη και έπειτα πιέστε το κουμπί ασφάλισης. Για να σταματήσει το μηχάνημα από την ασφαλισμένη θέση, πιέστε τη σκανδάλη και έπειτα αφήστε την.

Για μηχανήματα με κουμπί απασφάλισης

Για να προληφθεί τυχαίο τράβηγμα της σκανδάλης, ένα κουμπί απασφάλισης παρέχεται. Για να ξεκινήσει το μηχάνημα πιέστε το κουμπί απασφάλισης και τραβήξτε τη σκανδάλη. Η ταχύτητα του μηχανήματος αυξάνει αυξάνοντας την πίεση. Για να σταματήσει αφήστε τη σκανδάλη.

Λειτουργία **(Εικ. 8)**

Πρώτα, πιέστε το πέλαμα σταθερά επάνω στο αντικείμενο εργασίας. Μην αφήσετε το μηχάνημα να αναπηδήσει. Φέρτε τη λάμα σε ελαφρά επαφή με το αντικείμενο εργασίας. Πρώτα, κάνετε μια καθοδηγητική γραφή χρησιμοποιώντας μικρότερη ταχύτητα. Μετά χρησιμοποιήστε μεγαλύτερη ταχύτητα για να συνεχίσετε τη κοπή.

ΠΡΟΣΟΧΗ:

- Πάντοτε χρησιμοποιείτε ένα κατάλληλο ψυκτικό (έλαο κοπής) όταν κόβετε μέταλλα. Εάν δε το κάνετε αυτό θα προκληθεί πρόωρη φθορά στη λάμα.
- Πάντοτε φοράτε γάντια για να προστατεύετε τα χέρια σας από καυτά ιπτάμενα ρινίσματα όταν κόβετε μέταλλα.
- Πάντοτε πιέζετε το πέλαμα σταθερά στο αντικείμενο εργασίας κατά τη λειτουργία. Εάν το πέλαμα δεν βρίσκεται σε επαφή με το αντικείμενο εργασίας κατά τη διάρκεια της λειτουργίας, θα προκληθούν δυνατές δονήσεις και/ή στρίψιμο με αποτέλεσμα την επικίνδυνη εκτόξευση της λεπίδας.

ΣΥΝΤΗΡΗΣΗ

ΠΡΟΣΟΧΗ:

Πριν την εκτέλεση εργασιών με τη μηχανή σβήνομε πάντα τη μηχανή και βγάζομε τη πρίζα.

Αντικατάσταση καρβουνάκια (Εικ. 9 και 10)

Οι ψήκτρες κάρβουνου πρέπει να αντικαθίστανται, όταν έχουν φθαρεί μέχρι το σημείο μαρκαρίσματος. Οι δύο ταυτόσημες ψήκτρες κάρβουνου πρέπει να αντικαθίστανται ταυτόχρονα.

Για τη διασφάλιση της σιγουριάς και αξιοπιστίας των προϊόντων μας πρέπει οι επισκευές, εργασίες συντήρησης ή ρυθμίσεις να εκτελούνται από εξουσιοδοτημένα εργαστήρια σέρβις πελατών Μάκιτα.

ΕΞΑΡΤΗΜΑΤΑ

ΠΡΟΣΟΧΗ:

Αυτά τα εξαρτήματα ή προσαρτήματα συνιστώνται για χρήση με το εργαλείο σας της Μάκιτα που καθορίζεται στο εγχειρίδιο αυτό. Η χρήση οτιδήποτε άλλων εξαρτημάτων ή προσαρτημάτων μπορεί να δημιουργήσει κίνδυνο τραυματισμού ατόμων. Χρησιμοποιείτε μόνο εξαρτήματα ή προσαρτήματα μόνο για το σκοπό που προορίζονται.

Εάν χρειάζεστε κάποια βοήθεια για περισσότερες πληροφορίες που αφορούν στα εξαρτήματα αυτά, αποτανθείτε στο τοπικό σας κέντρο εξυπηρέτησης Μάκιτα.

- Λάμα παλινδρομικού πριονιού
- Εξαγωνικό κλειδί 4 (μόνο για JR3030)
- Πλαστική θήκη μεταφοράς

ENGLISH**EC-DECLARATION OF CONFORMITY**

We declare under our sole responsibility that this product is in compliance with the following standards of standardized documents,

EN60745, EN55014, EN61000

in accordance with Council Directives, 89/336/EEC and 98/37/EC.

FRANÇAISE**DÉCLARATION DE CONFORMITÉ CE**

Nous déclarons sous notre entière responsabilité que ce produit est conforme aux normes des documents standardisés suivants,

EN60745, EN55014, EN61000

conformément aux Directives du Conseil, 89/336/CEE et 98/37/EG.

DEUTSCH**CE-KONFORMITÄTSERKLÄRUNG**

Hiermit erklärt wir unter unserer alleinigen Verantwortung, daß dieses Produkt gemäß den Ratsdirektiven 89/336/EWG und 98/37/EG mit den folgenden Normen von Normendokumenten übereinstimmen:

EN60745, EN55014, EN61000.

ITALIANO**DICHIARAZIONE DI CONFORMITÀ
CON LE NORME DELLA COMUNITÀ EUROPEA**

Dichiariamo sotto la nostra sola responsabilità che questo prodotto è conforme agli standard di documenti standardizzati seguenti:

EN60745, EN55014, EN61000

secondo le direttive del Consiglio 89/336/CEE e 98/37/CE.

NEDERLANDS**EG-VERKLARING VAN CONFORMITEIT**

Wij verklaren hierbij uitsluitend op eigen verantwoordelijkheid dat dit produkt voldoet aan de volgende normen van genormaliseerde documenten,

EN60745, EN55014, EN61000

in overeenstemming met de richtlijnen van de Raad 89/336/EEC en 98/37/EC.

ESPAÑOL**DECLARACIÓN DE CONFORMIDAD DE LA CE**

Declaramos bajo nuestra sola responsabilidad que este producto cumple con las siguientes normas de documentos normalizados,

EN60745, EN55014, EN61000

de acuerdo con las directivas comunitarias, 89/336/EEC y 98/37/CE.

Yasuhiko Kanzaki **CE 2005**



Director	Amministratore
Directeur	Directeur
Direktor	Director

MAKITA INTERNATIONAL EUROPE LTD.

Michigan Drive, Tongwell, Milton Keynes,
Bucks MK15 8JD, ENGLAND

Responsible manufacturer:	Produttore responsabile:
Fabricant responsable :	Verantwoordelijke fabrikant:
Verantwortlicher Hersteller:	Fabricante responsable:

Makita Corporation Anjo Aichi Japan

PORTUGUÊS**DECLARAÇÃO DE CONFORMIDADE DA CE**

Declaramos sob inteira responsabilidade que este produto obedece às seguintes normas de documentos normalizados,

EN60745, EN55014, EN61000

de acordo com as directivas 89/336/CEE e 98/37/CE do Conselho.

DANSK**EU-DEKLARATION OM KONFORMITET**

Vi erklærer hermed på eget ansvar, at dette produkt er i overensstemmelse med de følgende standarder i de norm-sættende dokumenter,

EN60745, EN55014, EN61000

i overensstemmelse med Rådets Direktiver 89/336/EEC og 98/37/EC.

SVENSKA**EG-DEKLARATION OM ÖVERENSSTÄMMELSE**

Under eget ansvar deklarerar vi härmed att denna produkt överensstämmer med följande standardiseringar för standardiserade dokument,

EN60745, EN55014, EN61000

i enlighet med EG-direktiven 89/336/EEC och 98/37/EC.

NORSK**EU's SAMSVARS-ERKLÆRING**

Vi erklærer på eget ansvar at dette produktet er i overensstemmelse med følgende standard i de standardiserte dokumenter:

EN60745, EN55014, EN61000,

i samsvar med Råds-direktivene, 89/336/EEC og 98/37/EC.

SUOMI**VAKUUTUS EC-VASTAAVUUDESTA**

Yksinomaisesti vastuullisina ilmoitamme, että tämä tuote on seuraavien standardoitujen dokumenttien standardien mukainen,

EN60745, EN55014, EN61000

neuvoston direktiivien 89/336/EEC ja 98/37/EC mukaisesti.

ΕΛΛΗΝΙΚΑ**ΔΗΛΩΣΗ ΣΥΜΜΟΡΦΩΣΗΣ ΕΚ**

Δηλώνουμε υπό την μοναδική μας ευθύνη ότι αυτό το προϊόν βρίσκεται σε Συμφωνία με τα ακόλουθα πρότυπα τυποποιημένων εγγράφων,

EN60745, EN55014, EN61000

σύμφωνα με τις Οδηγίες του Συμβουλίου, 89/336/EEC και 98/37/ΚΕ.

Yasuhiko Kanzaki CE 2005



Director
Direktør
Direktör

Direktor
Johtaja
Διευθυντής

MAKITA INTERNATIONAL EUROPE LTD.

Michigan Drive, Tongwell, Milton Keynes,
Bucks MK15 8JD, ENGLAND

Fabricante responsável:
Ansvarlig fabrikant:
Ansvarlig tillverkare:

Ansvarlig produsent:
Vastaava valmistaja:
Υπεύθυνος κατασκευαστής:

Makita Corporation Anjo Aichi Japan

ENGLISH**For European countries only****Noise and Vibration**

The typical A-weighted sound pressure level is 85 dB (A).
Uncertainty is 3 dB (A).

The noise level under working may exceed 85 dB (A).

– Wear ear protection. –

The typical weighted root mean square acceleration value is 15 m/s².

These values have been obtained according to EN60745.

FRANÇAISE**Pour les pays d'Europe uniquement****Bruit et vibrations**

Le niveau de pression sonore pondéré type A est de 85 dB (A).

L'incertitude de mesure est de 3 dB (A).

Le niveau de bruit en fonctionnement peut dépasser 85 dB (A).

– Porter des protecteurs anti-bruit. –

L'accélération pondérée est de 15 m/s².

Ces valeurs ont été obtenues selon EN60745.

DEUTSCH**Nur für europäische Länder****Geräusch- und Vibrationsentwicklung**

Der typische A-bewertete Schalldruckpegel beträgt 85 dB (A).

Die Abweichung beträgt 3 dB (A).

Der Lärmpegel kann während des Betriebs 85 dB (A) überschreiten.

– Gehörschutz tragen. –

Der gewichtete Effektivwert der Beschleunigung beträgt 15 m/s².

Diese Werte wurden gemäß EN60745 erhalten.

ITALIANO**Modello per l'Europa soltanto****Rumore e vibrazione**

Il livello di pressione sonora pesata secondo la curva A è di 85 dB (A).

L'incertezza è di 3 dB (A).

Il livello di rumore durante il lavoro potrebbe superare gli 85 dB (A).

– Indossare i paraorecchi. –

Il valore quadratico medio di accelerazione è di 15 m/s².
Questi valori sono stati ottenuti in conformità EN60745.

NEDERLANDS**Alleen voor Europese landen****Geluidsniveau en trilling**

Het typische A-gewogen geluidsdrukniveau is 85 dB (A).
Onzekerheid is 3 dB (A).

Tijdens het werken kan het geluidsniveau 85 dB (A) overschrijden.

– Draag oorbeschermers. –

De typische gewogen effectieve versnellingswaarde is 15 m/s².

Deze waarden werden verkregen in overeenstemming met EN60745.

ESPAÑOL**Para países europeos solamente****Ruido y vibración**

El nivel de presión sonora ponderada A es de 85 dB (A).
Incerteza 3 dB (A).

El nivel de ruido en condiciones de trabajo puede que sobrepase los 85 dB (A).

– Póngase protectores en los oídos. –

El valor ponderado de la aceleración es de 15 m/s².

Estos valores han sido obtenidos de acuerdo con EN60745.

PORTUGUÊS**Só para países Europeus****Ruído e vibração**

O nível normal de pressão sonora A é 85 dB (A).

A incerteza é de 3 dB (A).

O nível de ruído durante o trabalho pode exceder 85 dB (A).

– Utilize protectores para os ouvidos –

O valor médio da aceleração é 15 m/s².

Estes valores foram obtidos de acordo com EN60745.

DANSK**Kun for lande i Europa****Lyd og vibration**

Det typiske A-vægtede lydtryksniveau er 85 dB (A).

Der er en usikkerhed på 3 dB (A).

Støjniveauet under arbejde kan overstige 85 dB (A).

– Bær høreværn. –

Den vægtede effektive accelerationsværdi er 15 m/s².

Disse værdier er beregnet i overensstemmelse med EN60745.

SVENSKA**Endast för Europa****Buller och vibration**

Den typiska A-vägda ljudtrycksnivån är 85 dB (A).

Osäkerheten är 3 dB (A).

Bullernivån under pågående arbete kan överstiga 85 dB (A).

– Använd hörselskydd –

Det typiskt vägda effektivvärdet för acceleration är 15 m/s².

Dessa värden har erhållits i enlighet med EN60745.

NORSK**Gjelder bare land i Europa****Støy og vibrasjon**

Det vanlige A-verktert lydtrykksnivå er 85 dB (A).

Usikkerheten er på 3 dB (A).

Under bruk kan støynivået overskride 85 dB (A).

– Benytt hørselvern. –

Den vanlig belastede effektiv-verdi for akselerasjon er 15 m/s².

Disse verdiene er beregnet eller målt i samsvar med EN60745.

SUOMI**Vain Euroopan maat****Melutasa ja värinä**

Tyypillinen A-painotettu äänenpainetaso on 85 dB (A).

Epävarmuus on 3 dB (A).

Melutasa työpaikalla saattaa ylittää 85 dB (A).

– Käytä kuulosuojaimia. –

Tyypillinen kiihtyvyyden painotettu tehollisarvo on 15 m/s².

Nämä arvot on mitattu normin EN60745 mukaisesti.

ΕΛΛΗΝΙΚΑ**Μόνο για χώρες της Ευρώπης****Θόρυβος και κραδασμός**

Η τυπική A-μετρούμενη ηχητική πίεση είναι 85 dB (A).

Η Αβεβαιότητα είναι 3 dB (A).

Η ένταση ήχου υπο συνθήκες εργασίας μπορεί να υπερβεί τα 85 dB (A).

– Φοράτε ωτοασπίδες. –

Η τυπική αξία της μετρούμενης ρίζας του μέσου τετραγώνου της επιτάχυνσης είναι 15 m/s².

Αυτές οι τιμές έχουν σημειωθεί σύμφωνα με το EN60745.

Makita Corporation

Anjo, Aichi, Japan

884230C984